



Мопед

Racer Sagita

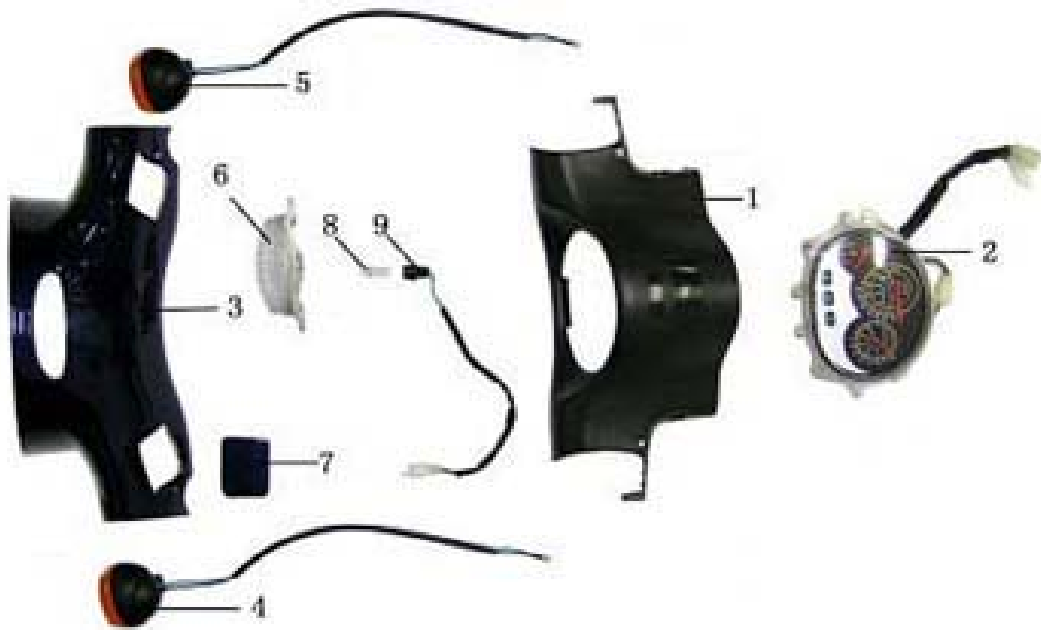
Каталог запчастей

Редакция 26.03.10

Содержание

1. Облицовка спидометра	3
2. Передняя облицовка фары	4
3. Декоративный обвес	5
4. Задний фонарь, крыло	6
5. Замки	7
6. Облицовка боковая верхняя	8
7. Облицовка внутренняя задняя	9
8. Облицовка внутренняя передняя	10
9. Облицовка боковая нижняя	11
10. Передняя облицовка	12
11. Воздушный фильтр, карбюратор	13
12. Глушитель	14
13. Зеркала, руль	15
14. Сидение, подседельный багажник	16
15. Топливная система	17
16. Масляный фильтр	18
17. Рама	19
18. Электропроводка	20
19. Передняя вилка	21
20. Заднее колесо	22
21. Тросы	23
22. Переднее колесо	24
23. Двигатель	25

1. Облицовка спидометра



№	Артикул	Наименование	Наименование по англ.	Кол-во
1	10400001-510	Внутренняя облицовка спидометра	COVER of SPEEDOMETER	1
2	16200000-510	Спидометр	SPEEDOMETER	1
3	10100002-510	Внешняя облицовка спидометра	INNER COVER SPEEDOMETRE	1
4	14300100-510	Левый поворотный фонарь	TURNING LIGHT,LEFT	1
5	14300200-510	Правый поворотный фонарь	TURING LIGHT,RIGHT	1
6	14400000-510	Габаритный фонарь	DEFEND FOGLIGHT	1
7	10100003-510	Крышка облицовки	SHIELD CASING	1
8	14400001-510	Лампа габаритного фонаря	BULB OF FRONT PROTECTING LIGHT	1
9	14400002-510	Провод габаритного фонаря	CABLE OF FRONT PROTECTING LIGHT	1

2. Передняя облицовка фары



№	Артикул	Наименование	Наименование по англ.	Кол-во
1	10100001-510	Передняя облицовка	FRONT COVER	1
2	10400002-510	Защита фары	COVER OF HEADLIGHT	1
3	14100000-510	Фара передняя	HEADLIGHT	1
4	14100001-510	Лампа 12В 35Вт	BULB OF HEADLIGHT 12V 35W	1
5	14100002-510	Провод передней фары	Cable, Head Light	1

3. Декоративный обвес



№	Артикул	Наименование	Наименование по англ.	Кол-во
1	17200100-510	Ручка для заднего пассажира	REAR RACK	1
2	05300000-510	Задняя подножка	PEDAL	2
3	10500000-510	Декоративная решетка боковая	PROTECTING PLATE	2

4. Задний фонарь, крыло



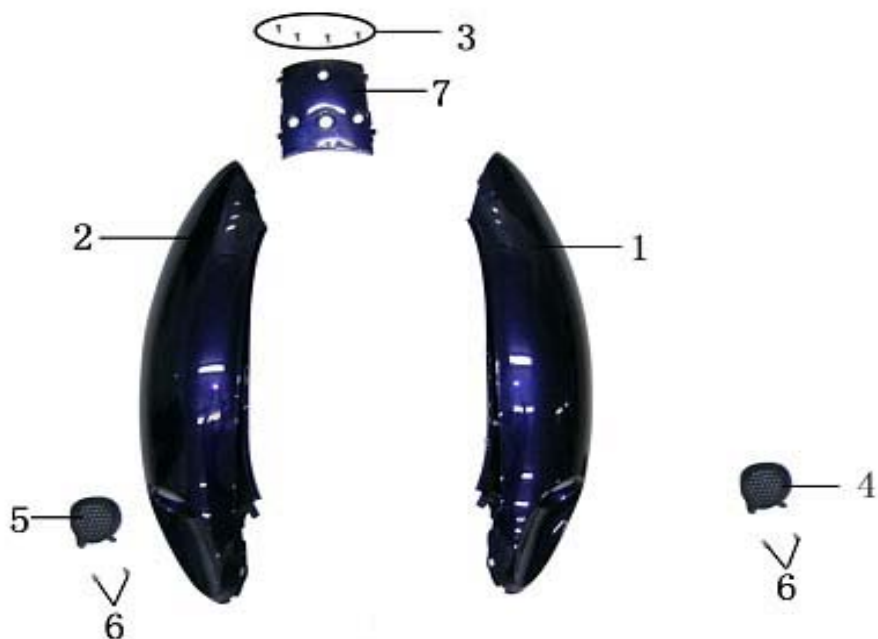
№	Артикул	Наименование	Наименование по англ.	Кол-во
1	14200000-510	Задний фонарь	TAILLIGHT	1
2	14200300-510	Левый поворотный фонарь	REAR TURN LIGHT,LEFT	1
3	14200400-510	Правый поворотный фонарь	REAR TURN LIGHT,RIGHT	1
4	10800001-510	Заднее крыло	REAR FENDER	1
5	10800002-510	Защита заднего колеса	FENDER OF WHEEL	1
6	14200001-510	Лампа заднего фонаря	BULB OF TAILLIGHT	1
7	15600100-510	Светоотражатель	REFLECTOR	1

5. Замки



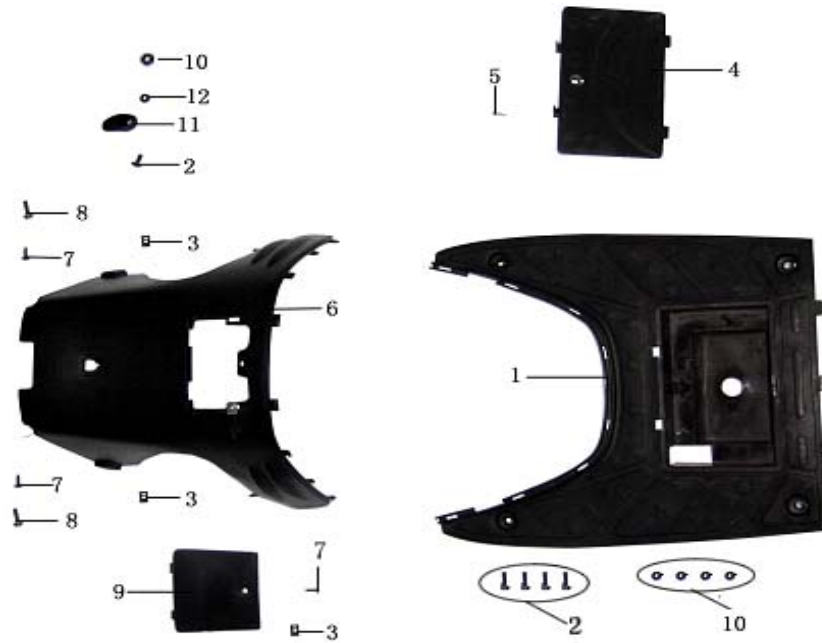
№	Артикул	Наименование	Наименование по англ.	Кол-во
1	18000000-510	Замки в сборе	LOCK ASSY	1

6. Облицовка боковая верхняя



№	Артикул	Наименование	Наименование по англ.	Кол-во
1	10300101-510	Облицовка боковая левая	PROTECTING PLATE LEFT	1
2	10300201-510	Облицовка боковая правая	PROTECTING PLATE RIGHT	1
3	GB/T845	Шуруп ST4.2×12	SELF-TAPPING SCREW ST4.2×12	4
4	10400003-510	Решетка воздухозабора левая	AIRWAY OF PROTECTING PLATE,LEFT	1
5	10400004-510	Решетка воздухозабора правая	AIRWAY OF PROTECTING PLATE, RIGHT	1
6	GB/T845	Шуруп ST4.2×16	SELF-TAPPING SCREW ST4.2×16	4
7	10300300-510	Облицовка задняя	PROTECTING PLATE,REAR	1

7. Облицовка внутренняя задняя



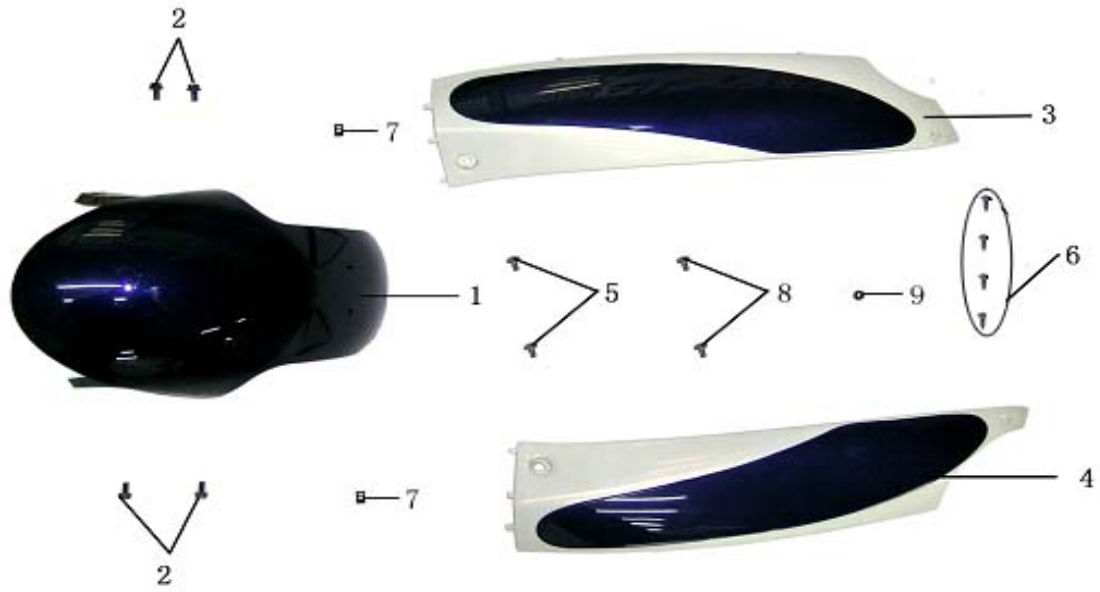
№	Артикул	Наименование	Наименование по англ.	Кол-во
1	10400004-510	Облицовка пола	FOOT BOARD	1
2	GB/T16674	Болт М6×20	HEXAGON BOLT M6×20	5
3	Q/FB008-2004	Клипса	Clip	3
4	10400005-510	Крышка аккумулятора	COVER OF BATTERY	1
5	Q/FB018-2004	Шуруп М5×12	SCREW M5×12	1
6	10400006-510	Облицовка багажника	FRONT COVER OF LUGGAGE	1
7	GB/T845	Шуруп ST4.8×12	SELF-TAPPING SCREW ST4.8×12	3
8	GB/T845	Шуруп ST4.2×10	SELF-TAPPING SCREW ST4.2×10	2
9	10400008-510	Крышка малого ящика	COVER OF BATTERY	1
10	GB/T97.1	Шайба	WASHER	5
11	10400009-510	Крючок для шлема	HELMET HOOK	1
12	GB/T6177.1	Гайка М6	NUT M6	1

8. Облицовка внутренняя передняя



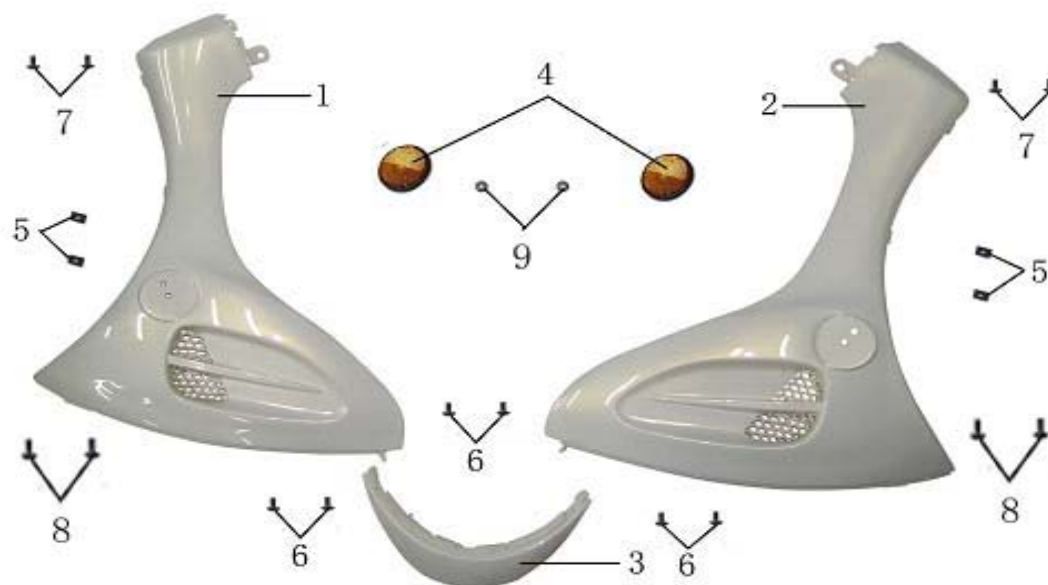
№	Артикул	Наименование	Наименование по англ.	Кол-во
1	10400010-510	Облицовка рулевой колонки	TOOL BOX	1
2	10400011-510	Крышка ящика	COVER OF TOOL BOX	1
3	Q/FB008-2004	Клипса	Clip	2
4	GB/T845	Шуруп ST4.2×12	SELF-TAPPING SCREW ST4.2×12	2
5	GB/T16674	Болт М6×12	HEXAGON BOLT M6×12	1
6	GB/T845	Шуруп ST4.2×16	SELF-TAPPING SCREW ST4.2×16	2
7	10400012-510	Защита двигателя	FENDER OF VEHICLE	8
8	Q/FB012-2004	Болт М6×16	CROSS-HEAD BOLT M6×16	2
9	GB/T6177.1	Гайка М6	NUT M6	4
10	10400013-510	Крышка номера рамы	VIN NUMBER COVER	1

9. Облицовка боковая нижняя



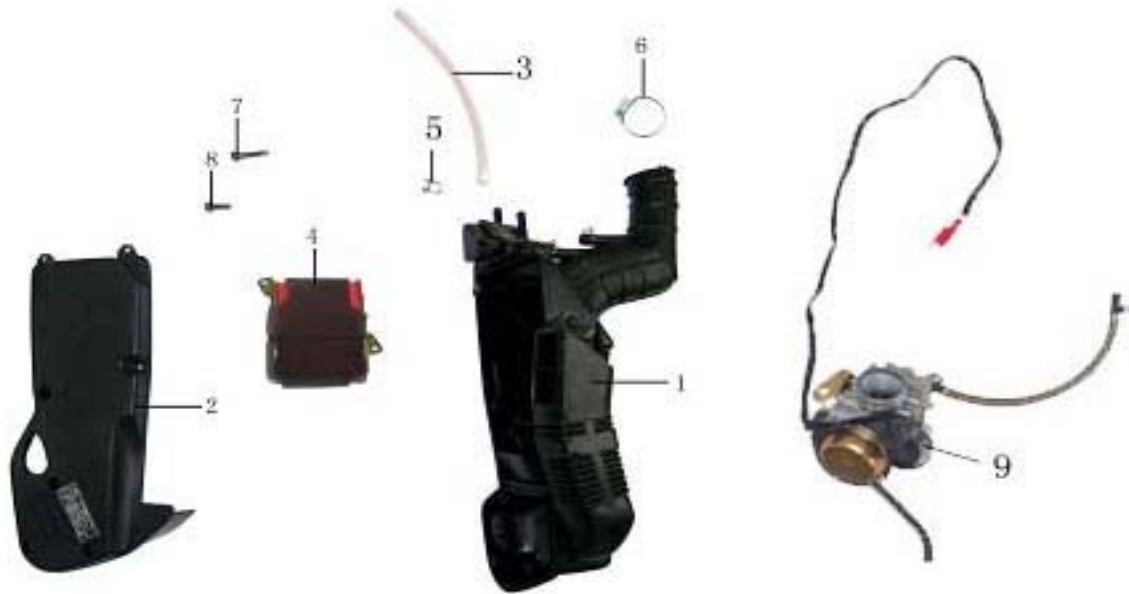
№	Артикул	Наименование	Наименование по англ.	Кол-во
1	10700001-510	Переднее крыло	FRONT FENDER	1
2	Q/FB012-2004	Шуруп М6×12	CROSS-HEAD BOLT M6×12	4
3	10200001-510	Облицовка боковая нижняя левая	PLASTIC PLATE,LEFT	1
4	10200002-510	Облицовка боковая нижняя правая	PLASTIC PLATE,RIGHT	1
5	GB/T16674	Болт М6×12	HEXAGON BOLT M6×12	2
6	GB/T845	Шуруп ST4.8×16	SELF-TAPPING SCREW ST4.8×16	4
7	Q/FB008-2004	Клипса	Clip	2
8	GB/T16674	Болт М6×16	HEXAGON BOLT M6×16	2
9	GB/T6177.1	Гайка М6	NUT M6	1

10. Передняя облицовка



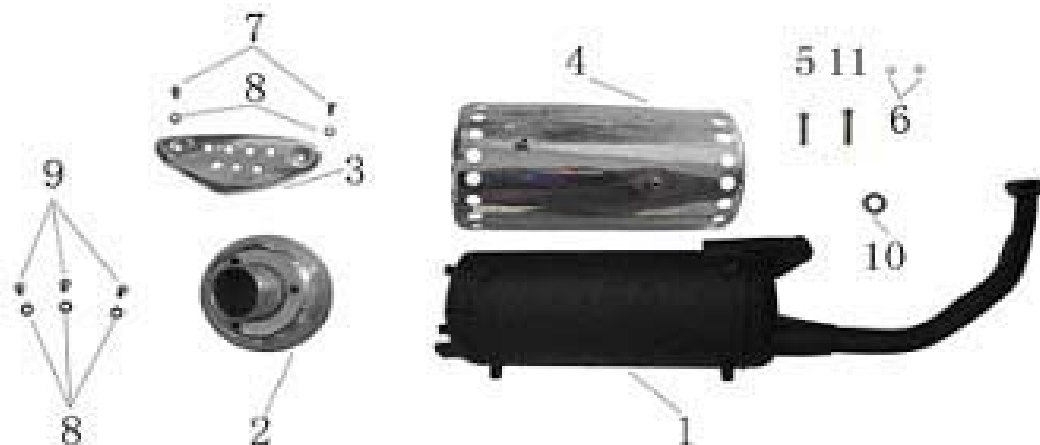
№	Артикул	Наименование	Наименование по англ.	Кол-во
1	10100004-510	Облицовка передняя левая	FRONT SHIELD ,LEFT	1
2	10100005-510	Облицовка передняя правая	FRONT SHIELD ,RIGHT	1
3	10100003-510	Козырек передний	FRONT PLASTIC PLATE	1
4	15602000-510	Светоотражатель	REFLECTOR,LEFT/RIGHT	2
5	Q/FB008-2004	Клипса	Clip	4
6	GB/T845	Шуруп ST4.2×12	SELF-TAPPING SCREW ST4.2×12	6
7	GB/T845	Шуруп ST4.8×16	SELF-TAPPING SCREW ST4.8×16	4
8	Q/FB012-2004	Шуруп M6×12	CROSS-HEAD BOLT M6×12	4
9	GB/T6177.1	Гайка M6	NUT M6	2

11. Воздушный фильтр, карбюратор



№	Артикул	Наименование	Наименование по англ.	Кол-во
1	01500001-510	Воздушный фильтр	AIR FILTER	1
2	01500002-510	Крышка воздушного фильтра	COVER OF AIR FILTER	1
3	01500400-510	Трубка	TUBE, LEAKING WATER	1
4	01503000-510	Фильтрующий элемент	AIR FILTER CORE	1
5	01500500-510	Хомут 12	CLIP SPRINGΦ12	1
6	01500100-510	Хомут	CLIP OF AIR FILTER	1
7	GB/T16674	Болт М6×16	HEXAGON BOLT M6×16	1
8	GB/T16674	Болт М6×20	HEXAGON BOLT M6×20	1
9	01200000-510	Карбюратор в сборе	CARBURETOR	1

12. Глушитель



№	Артикул	Наименование	Наименование по англ.	Кол-во
1	03101000-510	Глушитель	MUFFLER	1
2	03400001-510	Хвостовик глушителя	REAR COVER	1
3	03400002-510	Защита глушителя А	SIDE COVER A	1
4	03400003-510	Защита глушителя В	SIDE COVER B	1
5	GB/T16674	Болт М8×50	HEXAGON BOLT M8×50	1
6	GB923	Гайка М6	ACORN NUT M6	2
7	GB/T16674	Болт М6×10	HEXAGON BOLT M6×10	2
8	GB/T97.1	Шайба	WASHER	5
9	GB/T16674	Болт М8×12	HEXAGON BOLT M8×12	3
10	03400001-040	Шайба глушителя	WASHER OF MUFFLER	1
11	GB/T16674	Болт М8×55	HEXAGON BOLT M8×55	1

13. Зеркала, руль



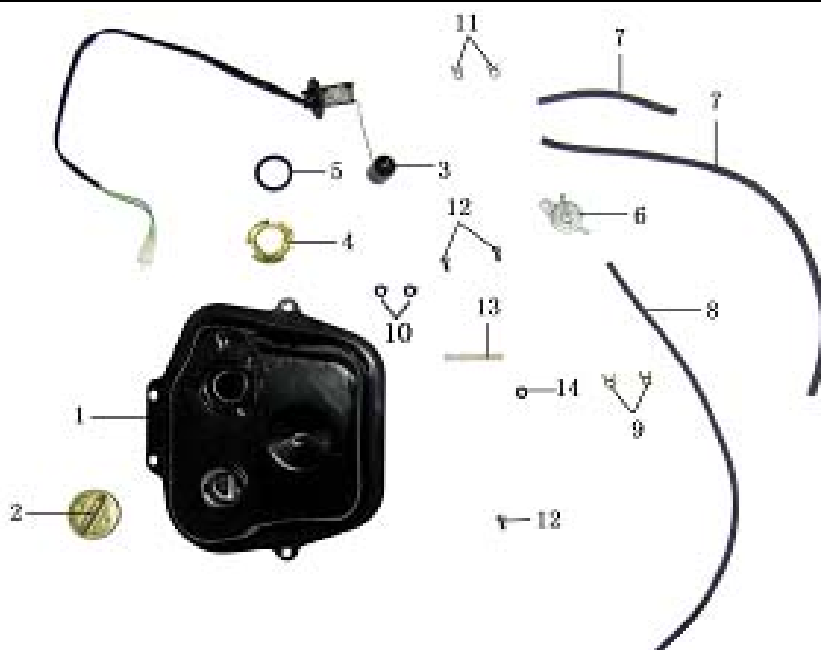
№	Артикул	Наименование	Наименование по англ.	Кол-во
1	08100001-510	Левая ручка	LEFT HANDLEBAR	1
2	08103000-510	Руль	HANDLE BAR	1
3	08101000-510	Правая ручка	RIGHT HANDLEBAR	1
4	08301000-510	Левое зеркало	MIRROR LEFT	1
5	08302000-510	Правое зеркало	MIRROR RIGHT	1
6	15101000-510	Блок переключателей	SWITCH OF LEFT HANDLEBAR	1
7	15102000-510	Рычаг тормоза в сборе	SWITCH OF RIGHT HANDLEBAR	1
8	08100001-510	Втулка	FIXATION PLATE	1
9	GB/T16674	Болт М10х50	HEXAGON BOLT FLANGE M10×50	1
10	GB/T6187.1	Гайка М10	HEXAGON BOLT M10	1

14. Сидение, подседельный багажник



№	Артикул	Наименование	Наименование по англ.	Кол-во
1	12200000-510	Сидение	SEAT ASSY	1
2	10400014-510	Подседельный багажник	LUGGAGE BOX	1
3	GB/T16674	Болт М16×16	HEXAGON BOLT M16×16	3
4	02300300-510	Щарнир сидения	SEAT ROCKET	1
5	12500002-510	Ось шарнира	SEAT CLIP	1
6	GB/T97.1	Шайба 6х8	WASHER φ6×φ8	2
7	Q/FB012-2004	Болт М6×12	CROSS-HEAD BOLT M6×12	1
8	10400007-510	Крышка	INNER COVER OF LUGGAGE	1
9	GB/T6177.1	Гайка М6	NUT M6	2

15. Топливная система



№	Артикул	Наименование	Наименование по англ.	Кол-во
1	11100000-510	Бензобак	FUEL TANK	1
2	11200000-510	Пробка бензобака	COVER,FUEL BOX	1
3	11400000-510	Датчик топлива	FUEL SENSOR	1
4	11400001-510	Кольцо горловины	PLATE, FUEL TANK	1
5	11400002-510	Кольцо резиновое	WASHER, FUEL SENSOR	1
6	11300000-010	Бензоклапан	PETROLIC SWITCH	1
7	11500101-510	Трубка топливная	FUEL TUBE	2
8	11500102-510	Трубка воздушная	GAS TUBE	1
9	11500103-510	Клипса	CLIP SPRING	2
10	GB/T6177.1	Гайка М6	NUT M6	2
11	11500104-510	Клипса	CLIP SPRING	2
12	GB/T16674	Болт М6×16	HEXAGON BOLT M6×16	2

16. Масляный фильтр

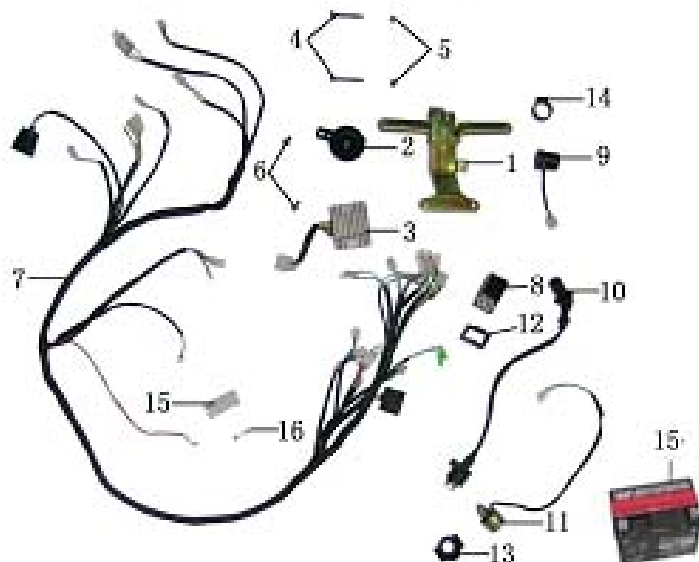
№	Артикул	Наименование	Наименование по англ.	Кол-во
1	11300001-510	Масляный фильтр	OIL FILTER	1
2	11300002-510	Шайба	WASHER, OIL FILTER	1

17. Рама



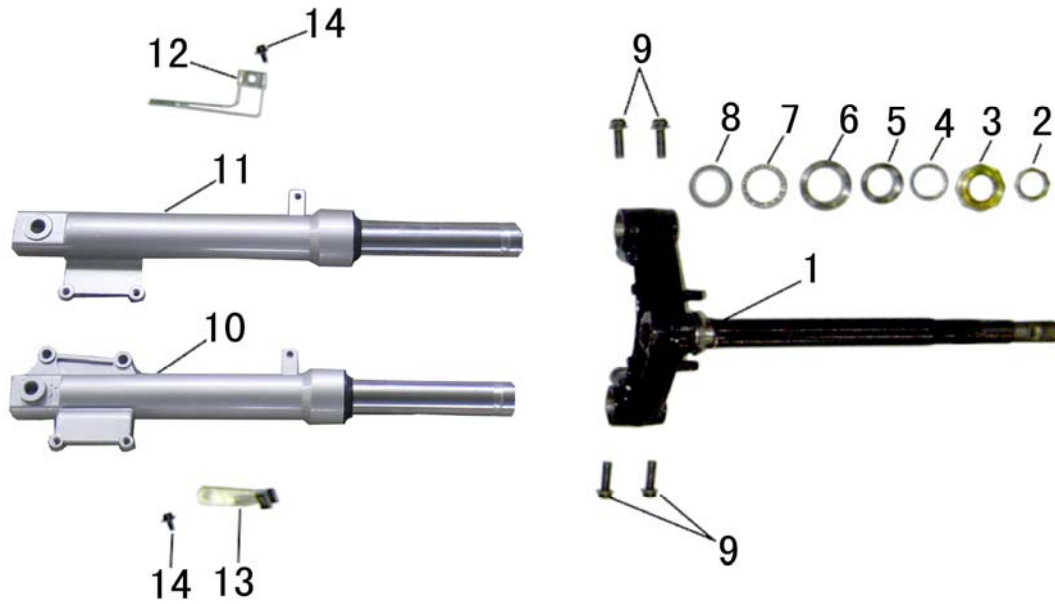
№	Артикул	Наименование	Наименование по англ.	Кол-во
1	02100000-510	Рама	VEHICLE FRAME	1
2	05600000-510	Кронштейн	ENGINE HANGER	1
3	00100002-510	Болт кронштейна М10х235	CENTER STAND φ10×235	1
4	00100001-510	Болт кронштейна М10х205	CENTER STAND φ10×205	1
5	Q/FB018-2004	Болт М10×1.25	HEXAGON BOLT M10×1.25	2
6	02500000-510	Подставка	CENTER STAND	1
7	GB/T16674	Болт М6×16	HEXAGON BOLT M6×16	2
8	GB/T6177.1	Гайка М6	NUT M6	2
9	00200002-510	Пружина	SPRING CENTER STAND	1
10	02500001-510	Болт кронштейна М10х230	CENTER STAND	1
11	00300001-510	Отбойник подставки	BUFFER OF CENTER STAND	1
12	02400000-510	Подставка боковая	SIDE STAND	1
13	00200001-510	Пружина	SPRING OF SIDE STAND	1
14	Q/FB003-2004	Болт М8х25	BOLT OF SIDE STAND M8×25	1
15	GB/T91	Шплинт	HATCH PIN	1
16	00100003-510	Отбойник	BUFFER OF ENGINE HANGER	1

18. Электропроводка



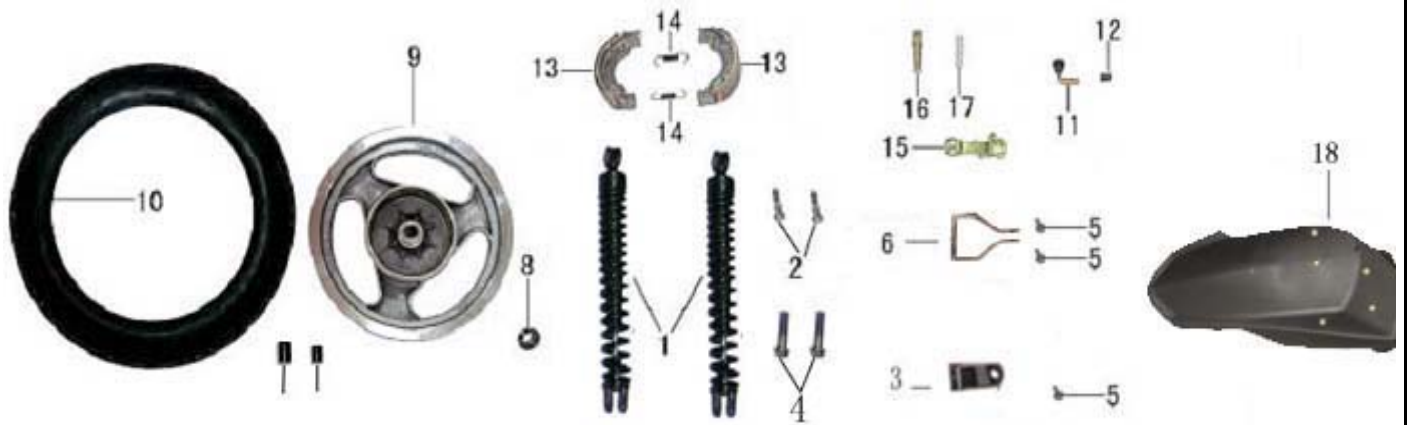
№	Артикул	Наименование	Наименование по англ.	Кол-во
1	15200001-510	Кронштейн клаксона	BRACKET,HORN	1
2	15200000-100	Клаксон	HORN	1
3	13400000-100	Стабилизатор напряжения	RECTIFIER	1
4	GB/T16674	Болт М6×45	HEXAGON BOLT M6×45	2
5	GB/T6177.1	Гайка М6	NUT M6	2
6	GB/T16674	Болт М6×16	HEXAGON BOLT M6×16	2
7	13500000-510	Главный провод	MAIN CABLE	1
8	13200000-100	Зажигание CDI	CDI ASSY	1
9	15300000-510	Реле поворотов	FLASHER	1
10	13100000-100	Свечной провод	HIGH-VOLTAGE LOOP ASSY	1
11	13300000-100	Реле	RELAY	1
12	13200001-510	Фиксатор зажигания CDI	JACKET,CDI	1
13	13300001-510	Фиксатор реле	CAP RELAY ASSY	1
14	15300001-510	Фиксатор реле поворотов	FLASHER CAP	1
15	13700000-510	Аккумулятор	BATTERY BOX	1
16	GB/T16674	Болт М6×20	HEXAGON BOLT M6×20	1

19. Передняя вилка



№	Артикул	Наименование	Наименование по англ.	Кол-во
1	04100000-510	Вилка	FRONT FORK	1
2	04000002-510	Стопорная гайка	LOCK NUT	1
3	04100201-510	Верхняя опора нижнего подшипника	UNDER COVER BEARING BOWL	1
4	04100003-510	Подшипник верхний	UPPER BALL	1
5	04100101-510	Нижняя опора верхнего подшипника	UNDER COVER BEARING BOWL	1
6	04100102-510	Верхняя опора верхнего подшипника	UPPER COVER BEARING BOWL	1
7	04100004-510	Подшипник нижний	UPPER BALL	1
8	04100202-510	Нижняя опора нижнего подшипника	UNDER COVER BEARING BOWL	1
9	GB/T16674	Болт М8×40	HEXAGON BOLT M8×40	4
10	04400000-510	Амортизатор правый	FRONT ABSORBER ASSY,RIGHT	1
11	04300000-510	Амортизатор левый	FRONT ABSORBER ASSY,LEFT	1
12	16400001-510	Кронштейн спидометра	CLIP ,SPEEDOMETER	1
13	085000001-510	Кронштейн тормоза	CLIP OF BRAKE HOSE	1
14	GB/T16674	Болт М6×12	HEXAGON BOLT M6×12	2

20. Заднее колесо



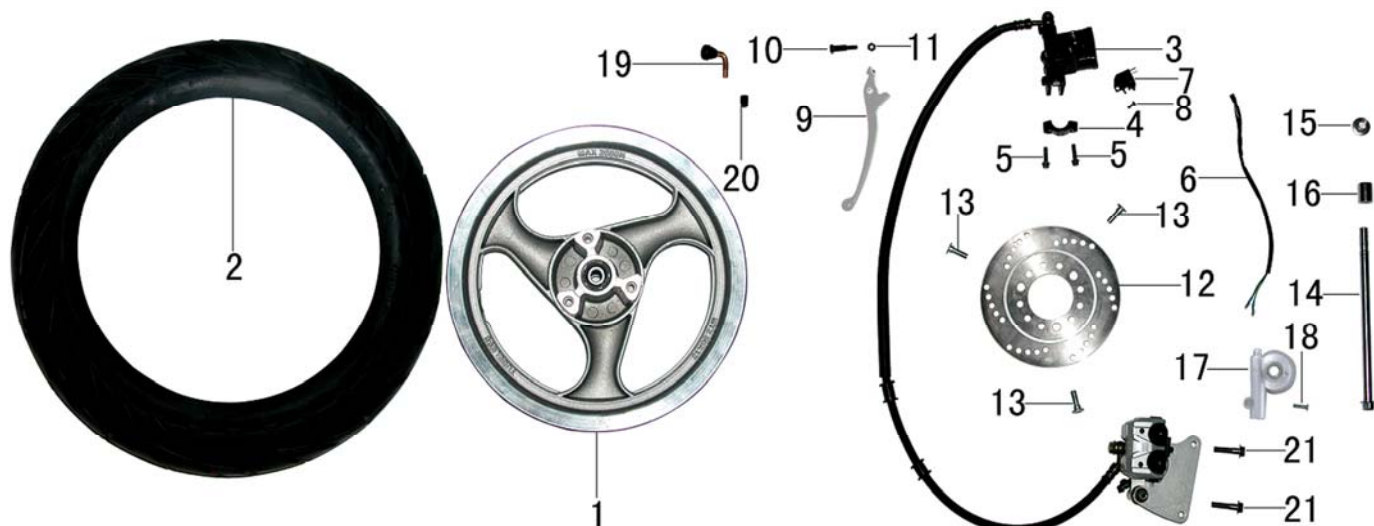
№	Артикул	Наименование	Наименование по англ.	Кол-во
1	05200000-510	Задний амортизатор	REAR ABSORBER ASSY	2
2	GB/T16674	Болт М8х35	HEXAGON BOLT M8×35	2
3	02300201-510	Кронштейн заднего крыла левый	BRACKET, REAR FENDER, LEFT	1
4	GB/T16674	Болт М10х1.25х40	HEXAGON BOLT M10×1.25×40	2
5	GB/T16674	Болт М6х12	HEXAGON BOLT M6×12	2
6	02300202-510	Кронштейн заднего крыла правый	BRACKET, REAR FENDER, RIGHT	1
7	GB/T16674	Болт М6х16	HEXAGON BOLT M6×16	1
8	Q/FB018-2004	Болт М16х1.25	HEXAGON BOLT M16×1.25	1
9	07100000-510	Задний диск	REAR WHEEL	0
10	GB/518	Покрышка	TYRE 120/70-12	0
11	0600001-510	Золотник	CHARGE VALVE	0
12	0600002-510	Колпачок золотника	CAP, CHARGE VALVE	0
13	07200300-510	Тормозные колодки	REAR BRAKE SHOE	2
14	07600101-510	Пружина колодок	SPRING, REAR BRAKE SHOE	2
15	07200400-510	Рычаг заднего тормоза	ARM, REAR BRAKE	1
16	07200500-510	Ось заднего тормоза	CAMSHAFT, REAR BRAKE	1
17	07600002-510	Пружина	SPRING, REAR BRAKE	1
18	10400015-510	Защита колеса	FENDER OF REAR WHEEL	1

21. Тросы



№	Артикул	Наименование	Наименование по англ.	Кол-во
1	08201000-510	Трос дроссельной заслонки (трос газа)	CABLE,THROTTLE	1
2	16400000-510	Трос спидометра	CABLE,SPEEDOMETER	1
3	08204000-510	Трос заднего тормоза	CABLE,REAR BRAKE	1

22. Переднее колесо



№	Артикул	Наименование	Наименование по англ.	Кол-во
1	06100000-510	Передний диск	FRNOT WHEEL	1
2	GB/518	Передняя покрывка	TYRE 120/70-12	1
3	08501000-510	Передний тормозной механизм	DISK BRAKE ASSY	1
4	08500001-510	Пластина	PLATE,DISK BRAKE UPPER PUMP	1
5	GB/T16674	Болт М6×20	HEXAGON BOLT M6×20	2
6	08500005-510	Провод тормозного сигнала	CABLE,DISK BRAKE	1
7	08500006-510	Выключатель тормозного сигнала	SWITCH,BRAKE LIGHT	1
8	08500007-510	Болт выключателя	SWITCH BOLT	1
9	08500003-510	Тормозной рычаг	BRAKE LEVER	1
10	08500004-510	Болт М6×25	BOLT M6×25	1
11	GB/T6170.1	Гайка М6	HEXAGON NUT M6	1
12	08500001-510	Тормозной диск	DISK BRAKE PANEL	1
13	08500002-510	Болт	BOLT OF DISK BRAKE	3
14	06002001-510	Ось переднего колеса М12х250х1.25	FRONT AXLE M12×250×1.25	1
15	Q/FB018-2004	Гайка оси М12	HEXAGON NUT M12	1
16	06002002-510	Втулка переднего колеса	BUSHING,FRONT WHEEL	1
17	06300000-510	Привод спидометра	SPEED GEAR ASSY	1
18	GB/T819.1	Винт М5х16	SCREW M5×16	1
19	06000001-510	Золотник	VALVE STEM	1
20	06000002-510	Колпачок золотника	CAP,VALVE STEM	1
21	GB/T16674	Болт М8×30	HEXAGON BOLT M8×30	2

23. Двигатель



№	Артикул	Наименование	Наименование по англ.	Кол-во
1	01110000-510	Двигатель в сборе	ENGINE ASSY	1