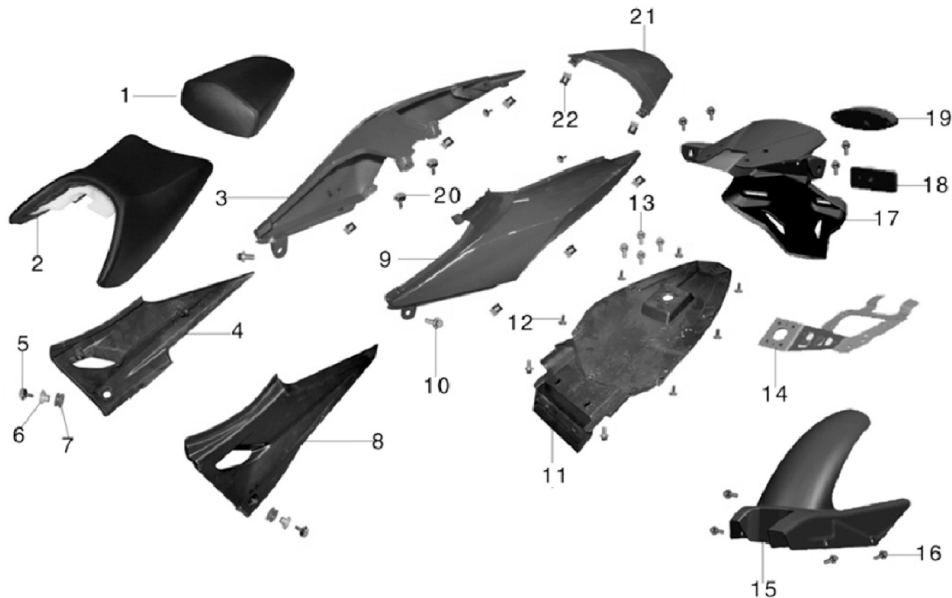




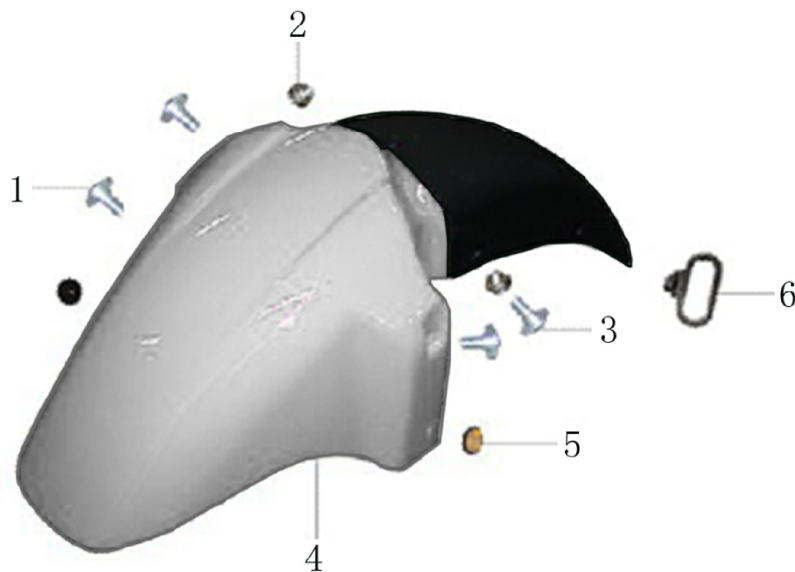
| № | EAN код | Наименование |
|---|---------|--------------|
|---|---------|--------------|

КУЗОВНЫЕ ЭЛЕМЕНТЫ, ПЛАСТИК

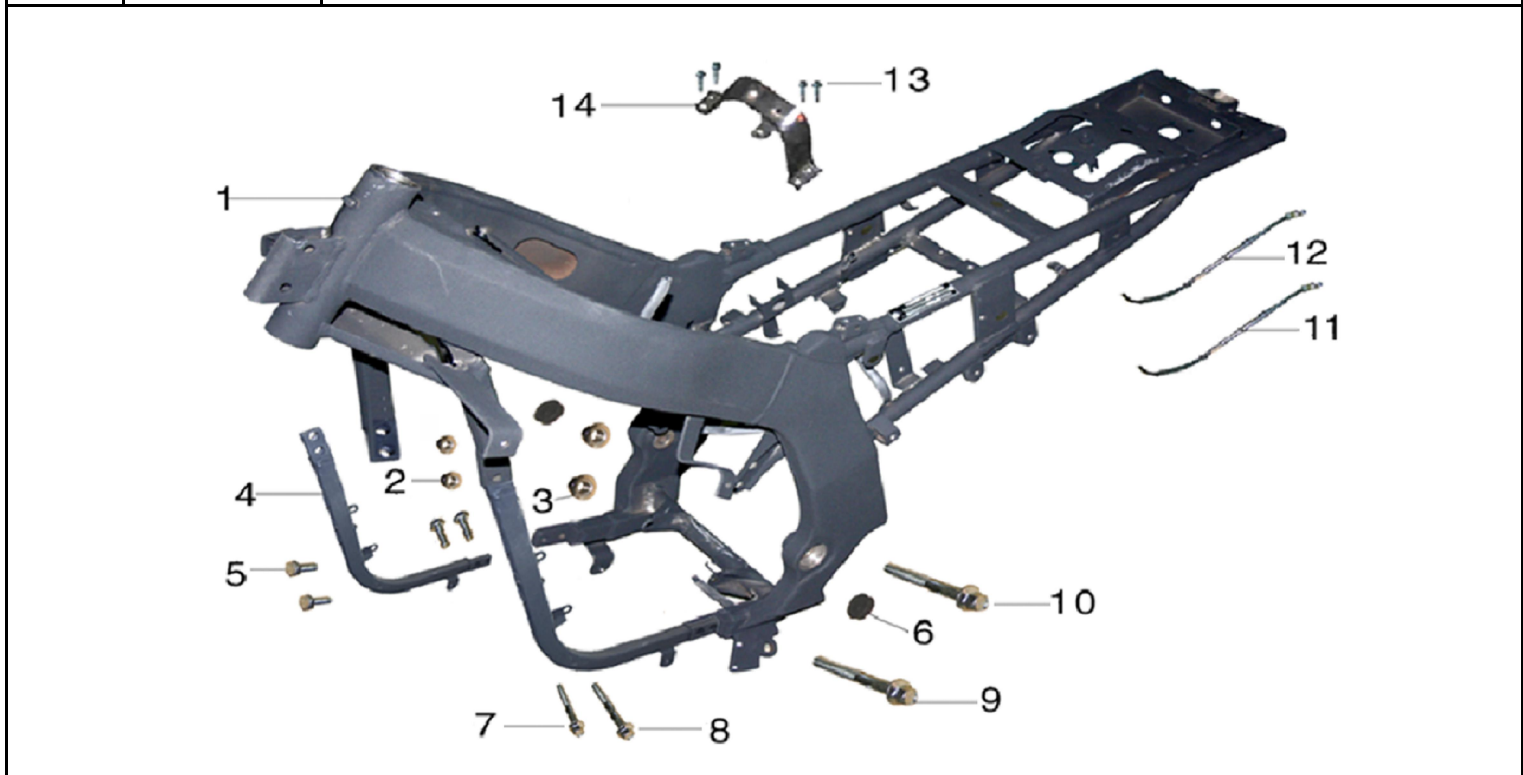
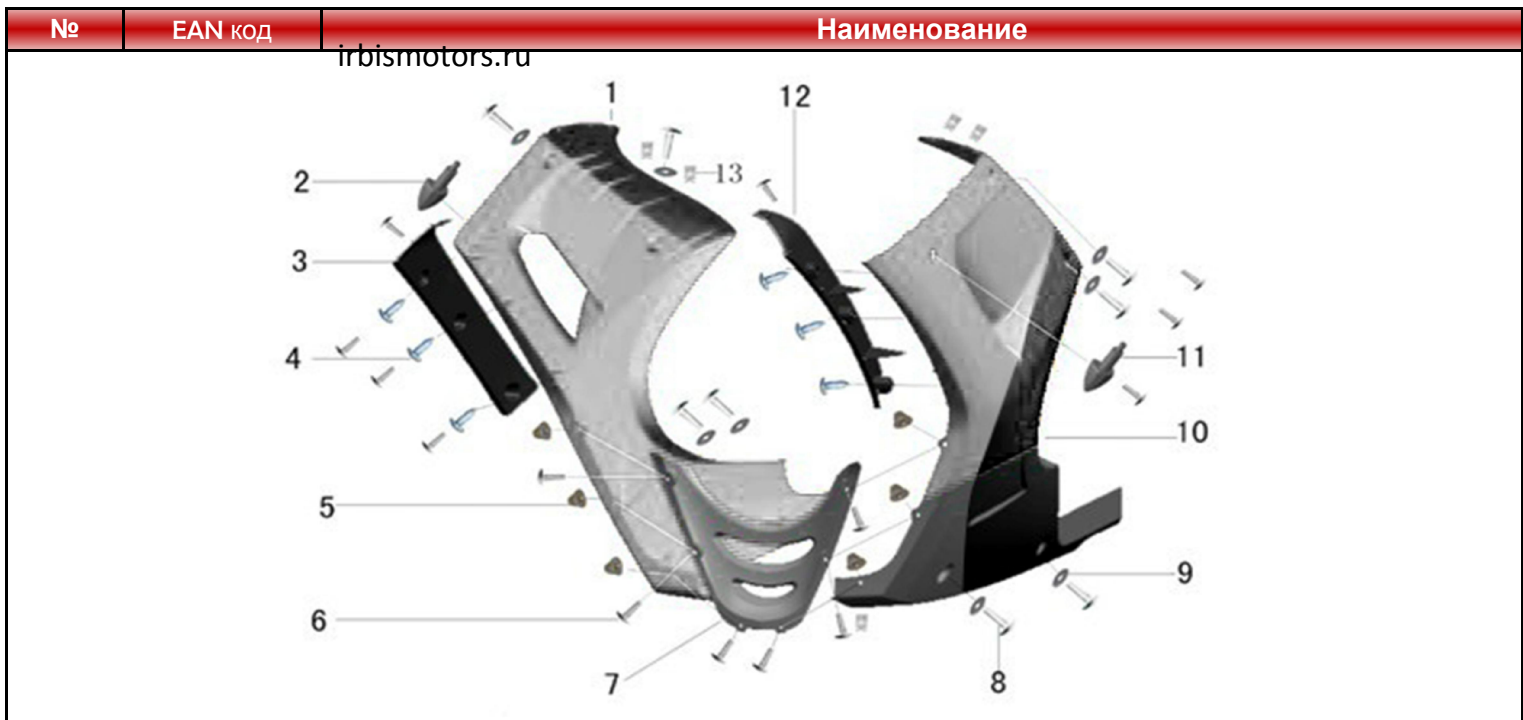
irbismotors.ru



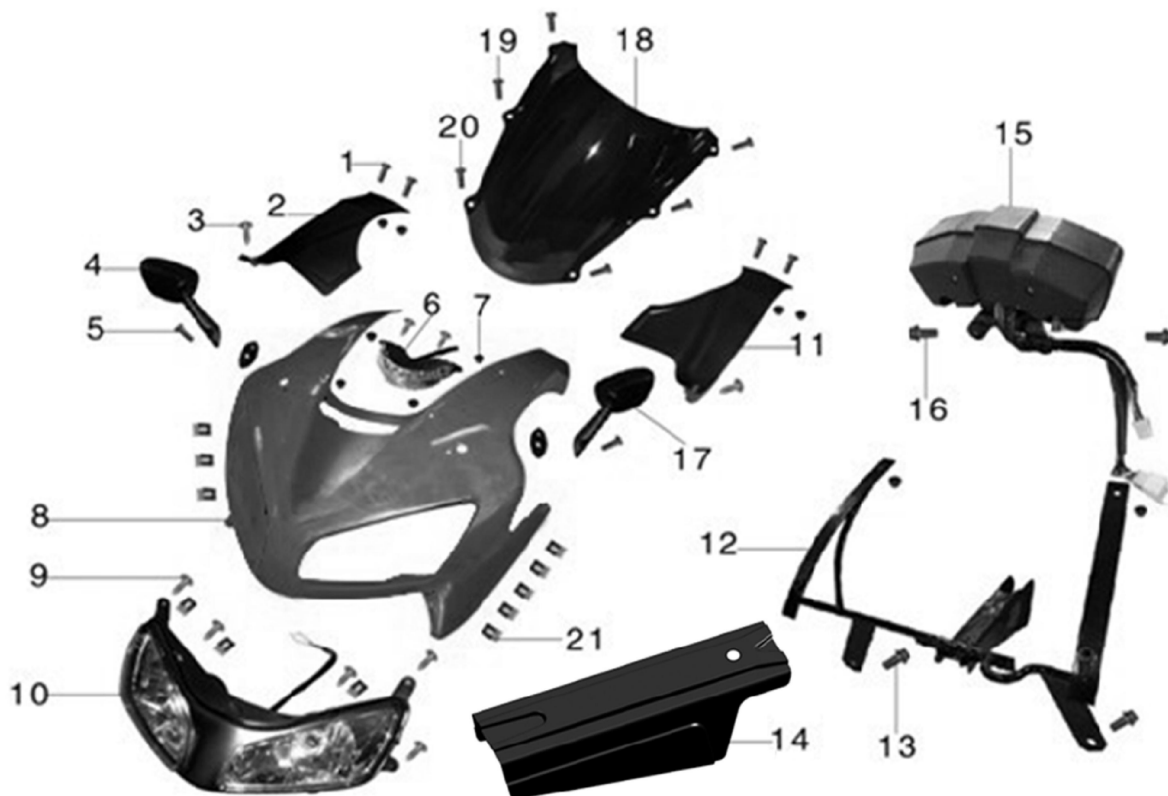
| | | |
|----|---------------|------------------------------------------------------|
| 1 | 4650066003994 | Сиденье Z1 пассажирское |
| 2 | 4650066004007 | Сиденье Z1 водительское |
| 3 | 4650066004014 | Обтекатель боковой задний Z1 (прав.) |
| 4 | 4650066004021 | Обтекатель боковой малый Z1 (прав.) |
| 5 | 4610014478953 | Винт с внутр. шестигран. М6 х 16 DIN 912 оц. (10 шт) |
| 8 | 4650066004038 | Обтекатель боковой малый Z1 (лев.) |
| 9 | 4650066004045 | Обтекатель боковой задний Z1 (лев.) |
| 10 | 4610014478298 | Болт М6 х 12 DIN 933 оц. (10 шт) |
| 11 | 4650066004052 | Пластик передний защитный (подкрылок) Z1 (верх.) |
| 12 | std | Винт с потайной головкой, крест. М5х12 |
| 13 | 4610014478304 | Болт М6 х 16 DIN 933 оц. (10 шт) |
| 15 | 4650066004069 | Подкрылок Z1 |
| 16 | 4610014478281 | Болт М6 х 10 DIN 933 оц. (10 шт) |
| 17 | 4650066004076 | Крыло заднее Z1 (хвост) |
| 19 | 4650066004083 | Фонарь задний в сборе Z1 |
| 20 | 4610014478298 | Болт М6 х 12 DIN 933 оц. (10 шт) |
| 21 | 4650066004090 | Пластик задний (соединительный) Z1 |
| 22 | std | Гайка с зажимом М5 |



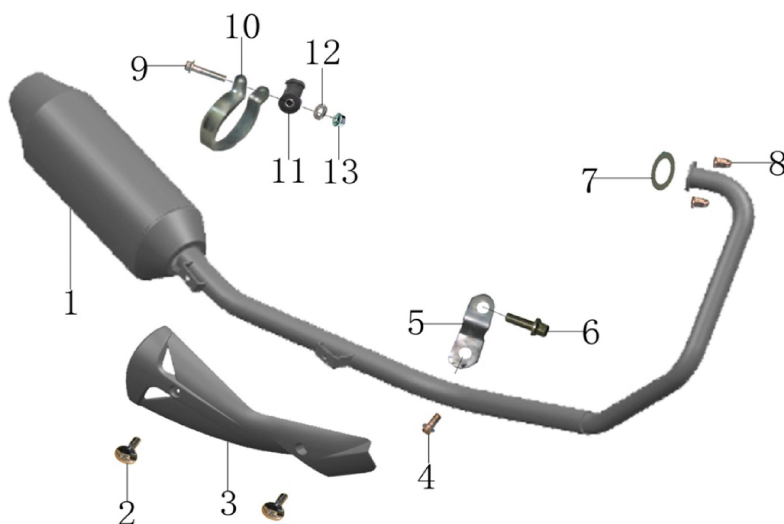
| | | |
|---|---------------|----------------------------------|
| 1 | 4610014478298 | Болт М6 х 12 DIN 933 оц. (10 шт) |
| 2 | 4610014478441 | Гайка М6 DIN 934 оц. (10 шт) |
| 3 | 4610014478304 | Болт М6 х 16 DIN 933 оц. (10 шт) |
| 4 | 4650066004137 | Крыло переднее Z1 |



| | | |
|----|---------------|------------------------------------------------|
| 2 | 4610014478458 | Гайка M8 DIN 934 оц. (10 шт) |
| 3 | 4610014478557 | Гайка с фланцем M6 DIN 6923 оц. (10 шт) |
| 5 | 4610014478816 | Винт с прессшайбой M8 x 30 DIN 967 оц. (10 шт) |
| 7 | std | Винт M8x60 |
| 8 | std | Болт M8x105 |
| 9 | std | Болт M10x145 |
| 10 | std | Болт M10x160 |
| 13 | 4610014478281 | Болт M6 x 10 DIN 933 оц. (10 шт) |



| | | |
|----|---------------|-----------------------------------------------------------------------|
| 1 | 4610014478694 | Винт с прессшайбой М5 х 10 DIN 967 оц. (10 шт) |
| 2 | 4650066003642 | Обтекатель передний нижний (подключник) Z1 (прав.) |
| 11 | 4650066003659 | Обтекатель передний нижний (подключник) Z1 (лев.) |
| 3 | 4610014479097 | Саморез М4,2 х 13 DIN 7981 (10 шт) |
| 4 | 4650066003666 | Зеркала заднего вида ТИП49 Z1 |
| 17 | | |
| 5 | 4610014478793 | Винт с прессшайбой М8 х 20 DIN 967 оц. (10 шт) |
| 6 | 4650066003673 | Фонарь передний габаритный Z1 |
| 7 | 4610014478434 | Гайка М5 DIN 934 оц. (10 шт) |
| 8 | 4650066003680 | Обтекатель передний верхний (клюв) Z1 |
| 9 | 4610014479097 | Саморез М4,2 х 13 DIN 7981 (10 шт) |
| 10 | 4650066003697 | Фара головного света в сборе Z1 |
| 13 | 4610014478366 | Болт М8 х 40 DIN 933 оц. (10 шт) |
| 15 | 4650066003703 | Панель приборов Z1 |
| 16 | 4610014478298 | Болт М6 х 12 DIN 933 оц. (10 шт) |
| 19 | std | Винт с цилиндрической головкой и сферой с крестообразным шлицем М5×16 |
| 20 | std | Винт с цилиндрической головкой и сферой с крестообразным шлицем М5×12 |
| 21 | std | Гайка с зажимом М5 |



| | | |
|----|---------------|------------------------------------------------------|
| 1 | 4650066003857 | Глушитель 4Т 170ММ(жид. охл) ДОНС (СВВ250); Z1 |
| 2 | 4610014478953 | Винт с внутр. шестигран. М6 х 16 DIN 912 оц. (10 шт) |
| 4 | 4610014478359 | Болт М8 х 25 DIN 933 оц. (10 шт) |
| 6 | 4610014478366 | Болт М8 х 40 DIN 933 оц. (10 шт) |
| 8 | 4610014478458 | Гайка М8 DIN 934 оц. (10 шт) |
| 9 | 4610014478373 | Болт М8 х 55 DIN 933 оц. (10 шт) |
| 12 | std | Шайба ф8 |
| 13 | 4610014478458 | Гайка М8 DIN 934 оц. (10 шт) |

СИСТЕМА ПОДАЧИ ТОПЛИВА



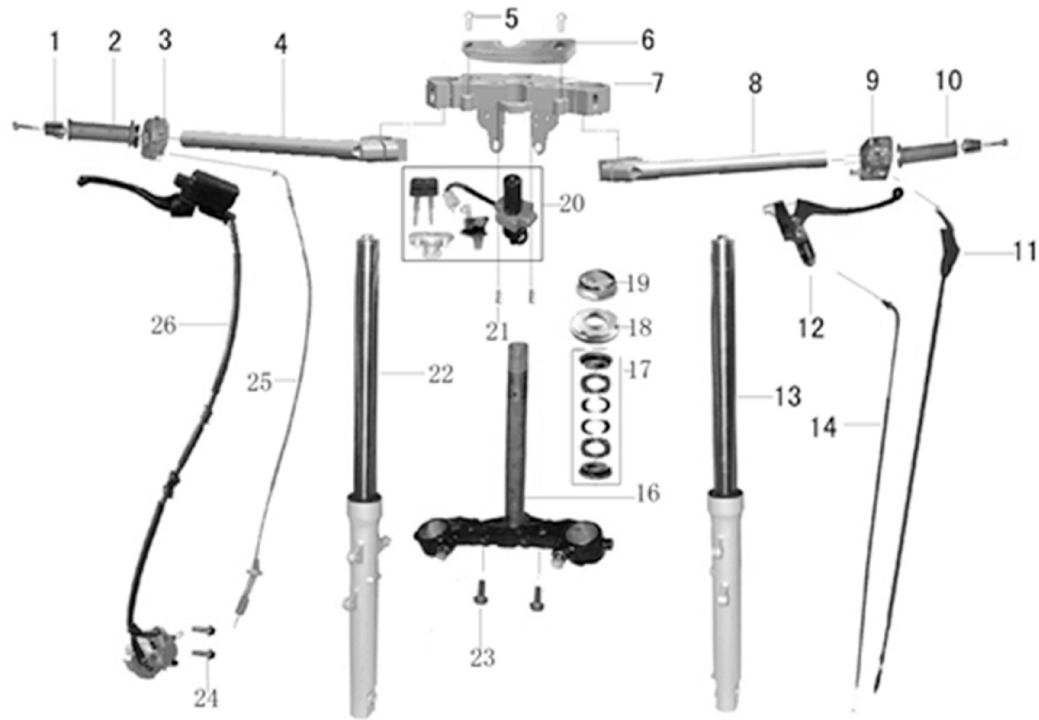
| | | |
|----|---------------|------------------------------------------------------|
| 1 | 4650066003963 | Обтекатель бака топливного Z1 |
| 2 | 4610014478694 | Винт с прессшайбой М5 х 10 DIN 967 оц. (10 шт) |
| 3 | 4610014478489 | Болт М6 х 50 DIN 933 оц. (10 шт) |
| 4 | 4610014479158 | Шайба D6 DIN 125 (10 шт) |
| 5 | 4610014478939 | Винт с внутр. шестигран. М5 х 30 DIN 912 оц. (10 шт) |
| 11 | 4650066003970 | Бак топливный Z1 (с крышкой бака) |
| 6 | | |
| 12 | 4610014478298 | Болт М6 х 12 DIN 933 оц. (10 шт) |
| 13 | 4650066003987 | Кран топливный Z1 |
| 19 | 4610014478366 | Болт М8 х 40 DIN 933 оц. (10 шт) |

№ EAN код

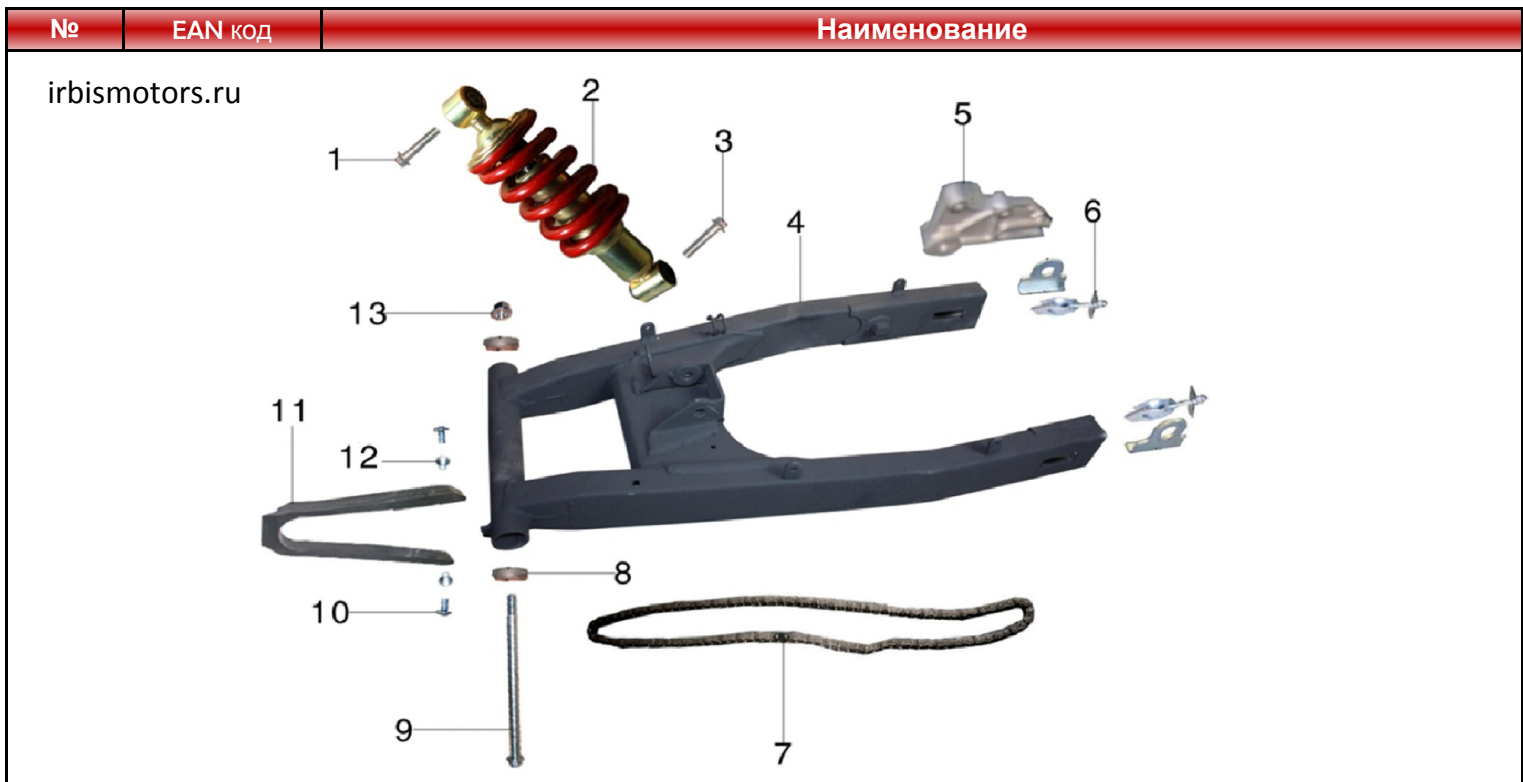
Наименование

ХОДОВАЯ ЧАСТЬ, ОРГАНЫ УПРАВЛЕНИЯ

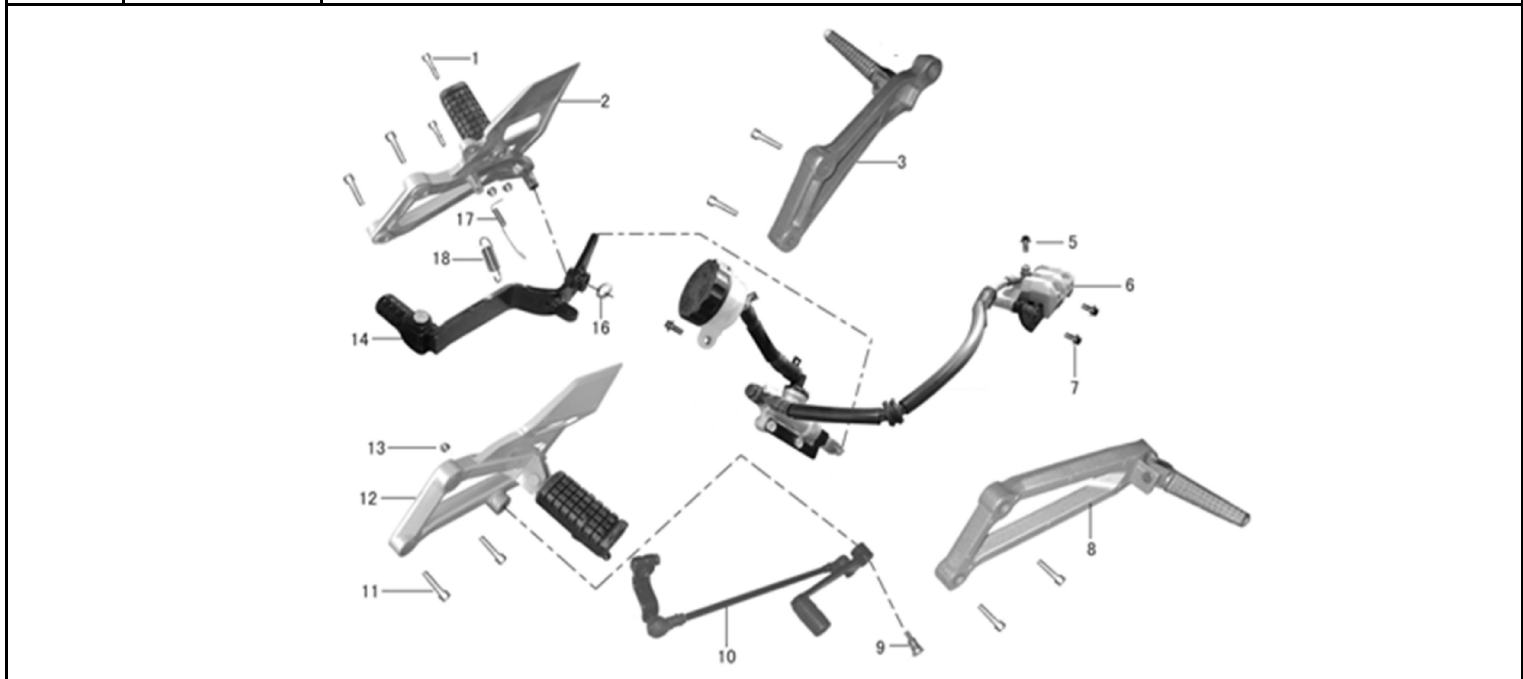
irbismotors.ru



| | | |
|----|---------------|------------------------------------------------|
| 3 | 4620761962582 | Блоки переключателей (пара) Z1 |
| 9 | | |
| 4 | 4650066003710 | Руль Z1 (+верх. траверса) |
| 5 | | |
| 6 | | |
| 7 | | |
| 8 | | |
| 11 | 4650066003727 | Трос сцепления Z1 |
| 12 | 4650066003734 | Рычаг сцепления Z1 (в сборе) |
| 13 | 4650066003741 | Амортизаторы передние (компл.) Z1 |
| 14 | 4650066003758 | Трос заслонки воздушной Z1 |
| 16 | 4650066003765 | Вал рулевой с траверсой Z1 |
| 17 | 4650066003772 | Подшипники рулевой колонки Z1 |
| 18 | | |
| 19 | | |
| 20 | 4650066004236 | Замков комплект Z1 |
| 21 | 4610014478786 | Винт с прессшайбой M8 x 16 DIN 967 оц. (10 шт) |
| 23 | 4610014478298 | Болт M6 x 12 DIN 933 оц. (10 шт) |
| 24 | 4610014478366 | Болт M8 x 40 DIN 933 оц. (10 шт) |
| 25 | 4650066003833 | Трос газа 4T Z1 |
| 26 | 4650066003840 | Тормоз дисковый передний в сборе Z1 |



| | | |
|----|---------------|------------------------------------------------------|
| 1 | 4610014478410 | Болт M10 x 75 DIN 933 оц. (10 шт) |
| 2 | 4650066003864 | Амортизатор задний Z1 |
| 3 | 4610014478403 | Болт M10 x 50 DIN 933 оц. (10 шт) |
| 6 | 4650066003871 | Натяжитель цепи приводной Z1 |
| 4 | 4650066003888 | Рычаг подвески задней (маятник) Z1 |
| 10 | 4610014478953 | Винт с внутр. шестигран. M6 x 16 DIN 912 оц. (10 шт) |
| 13 | std | Гайка M14 |

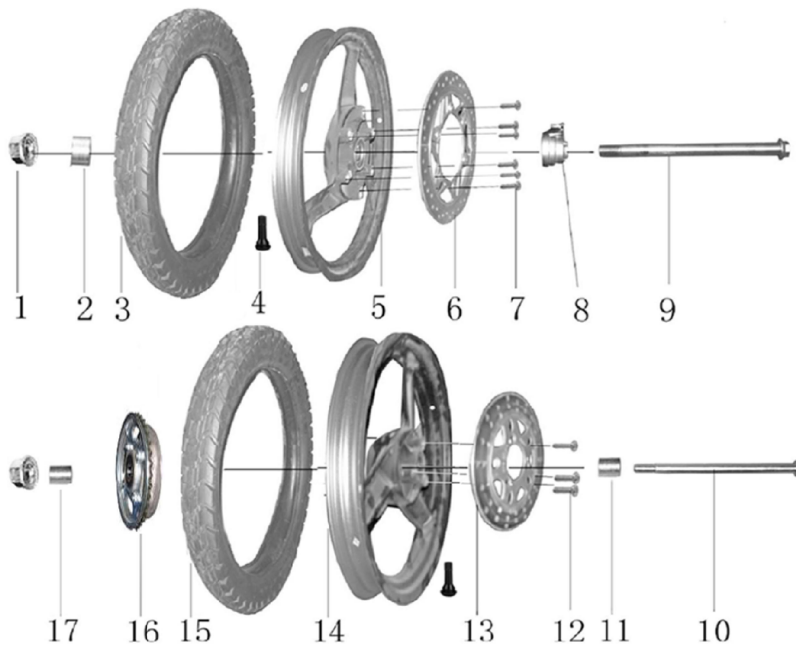


| | | |
|----|---------------|--------------------------------------------------------------|
| 1 | 4610014478748 | Винт с прессшайбой M6 x 30 DIN 967 оц. (10 шт) |
| 2 | 4650066003789 | Подножки водительские (пара) Z1 |
| 12 | | |
| 3 | 4650066003796 | Подножки пассажирские (пара) Z1 |
| 8 | | |
| 5 | 4610014478298 | Болт M6 x 12 DIN 933 оц. (10 шт) |
| 6 | 4650066003802 | Тормоз дисковый задний (ножной) в сборе XR250w |
| 7 | 4610014478359 | Болт M8 x 25 DIN 933 оц. (10 шт) |
| 10 | 4650066003819 | Рычаг переключения передач 170MM(жид. охл) DOHC (CBB250); Z1 |
| 11 | 4610014478359 | Болт M8 x 25 DIN 933 оц. (10 шт) |
| 13 | 4610014478441 | Гайка M6 DIN 934 оц. (10 шт) |
| 14 | 4650066003826 | Педаля тормоза заднего VR-1 |
| 16 | std | Шайба $\phi 15 \times \phi 21 \times 0.3$ |

№ EAN код

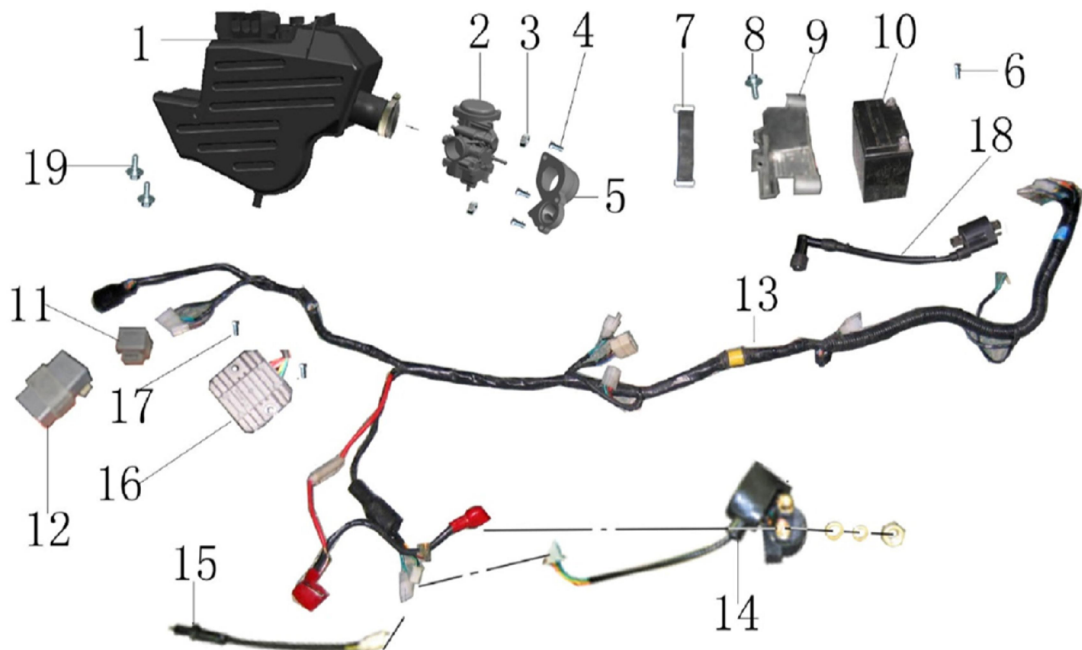
Наименование

irbismotors.ru



| | | |
|----|---------------|-----------------------------------------------------------------|
| 1 | std | Гайка M14 |
| 3 | 4627072929952 | Шина 110/70-17 TT street |
| 5 | 4650066003895 | Диск колесный R17 передний 2.75-17 (литой) (диск) (10 лучей) Z1 |
| 6 | 4650066003901 | Диск тормозной перед Z1 |
| 7 | 4610014478793 | Винт с прессшайбой M8 x 20 DIN 967 оц. (10 шт) |
| 8 | 4650066003918 | Привод спидометра Z1 |
| 12 | 4610014478359 | Болт M8 x 25 DIN 933 оц. (10 шт) |
| 13 | 4650066003925 | Диск тормозной задний Z1 |
| 14 | 4650066003932 | Диск колесный R17 задний 3.50-17 (литой) (диск) (10 лучей) Z1 |
| 15 | 4650066003949 | Шина 140/60-17 TT street |
| 16 | 4650066003956 | Звезда ведомая Z1 в сборе с демпфером |

ЭЛЕКТРООБОРУДОВАНИЕ



| | | |
|----|---------------|------------------------------------------------------------|
| 1 | 4650066004144 | Фильтр воздушный в сборе 170MM(жид. охл) DOHC (CBV250); Z1 |
| 3 | 4610014478441 | Гайка M6 DIN 934 оц. (10 шт) |
| 4 | 4610014478311 | Болт M6 x 20 DIN 933 оц. (10 шт) |
| 5 | 4650066004151 | Коллектор впускной 170MM(жид. охл) DOHC (CBV250) (резин.) |
| 6 | 4610014478229 | Болт M5 x 20 DIN 933 оц. (10 шт) |
| 8 | 4610014478298 | Болт M6 x 12 DIN 933 оц. (10 шт) |
| 13 | 4650066004168 | Жгут проводов Z1 |
| 17 | 4610014478304 | Болт M6 x 16 DIN 933 оц. (10 шт) |
| 19 | 4610014478298 | Болт M6 x 12 DIN 933 оц. (10 шт) |

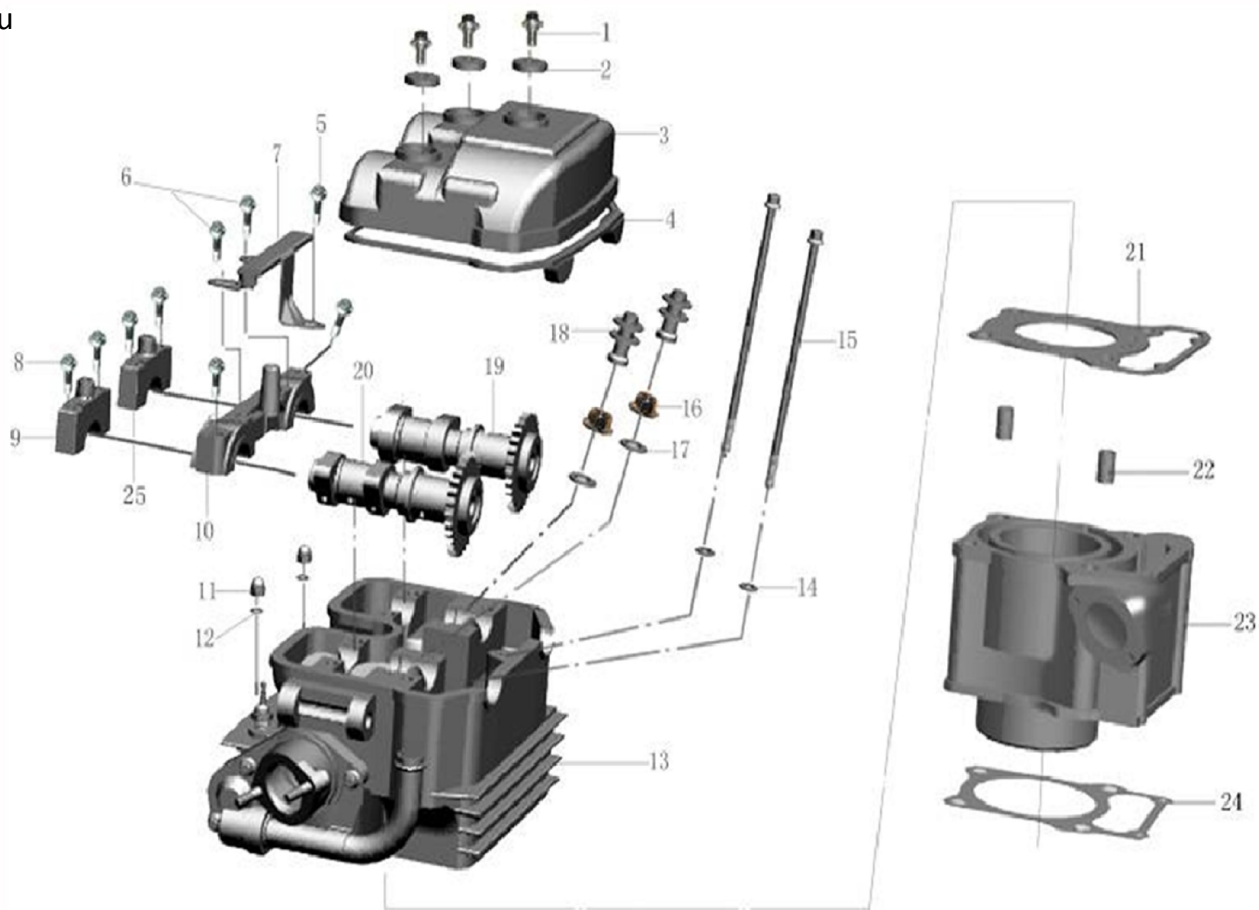
№

EAN код

Наименование

ДВИГАТЕЛЬ

irbismotors.ru



1

2

3

4

5

6

7

8

9

10

4650066003437

Головка цилиндра 4Т 170ММ(жид. охл) ДОНС (СВВ250) D70 в сборе (к-т с распредвалами) +крышка ГЦ

11

12

13

14

15

16

17

18

19

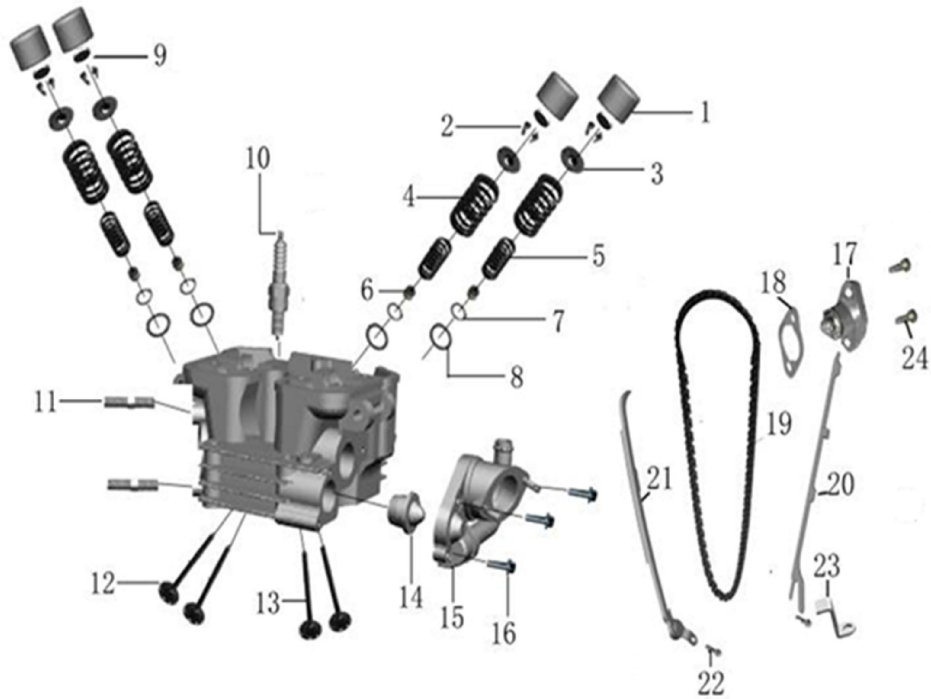
20

22

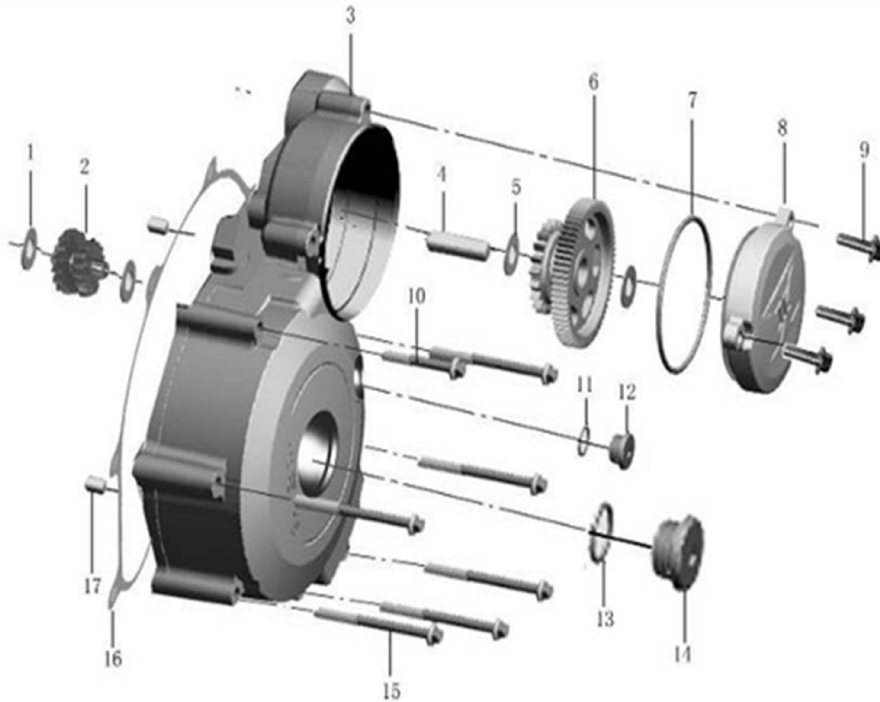
std

Цилиндрический штифт 12×16

irbismotors.ru



| | | |
|----|---------------|---------------------------------------------------|
| 11 | 4610014478366 | Болт М8 х 40 DIN 933 оц. (10 шт) |
| 16 | 4610014478311 | Болт М6 х 20 DIN 933 оц. (10 шт) |
| 17 | 4650066003444 | Натяжитель цепи ГРМ 170ММ(жид. охл) DOHC (СВВ250) |
| 19 | 4650066003451 | Цепь ГРМ 170ММ(жид. охл) DOHC (СВВ250) |
| 22 | 4610014478298 | Болт М6 х 12 DIN 933 оц. (10 шт) |
| 24 | 4610014478304 | Болт М6 х 16 DIN 933 оц. (10 шт) |

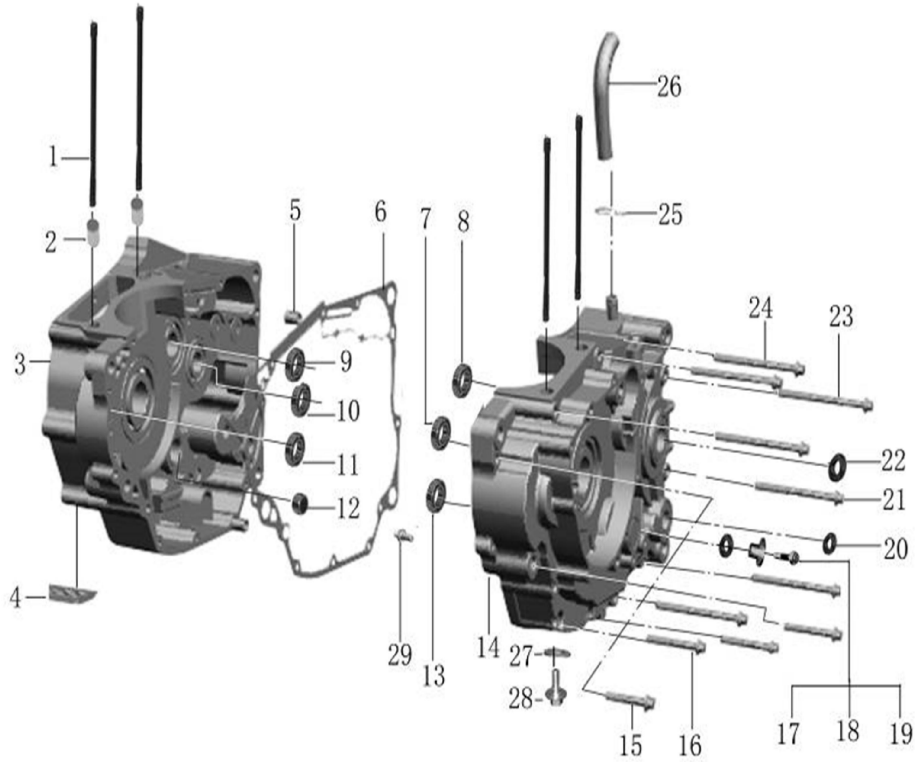


| | | |
|----|---------------|----------------------------------------------------------|
| 1 | 4610014479165 | Шайба D10 DIN 125 (10 шт) |
| 2 | 4620753535305 | Шестерни электростартера 170ММ(жид. охл) DOHC (СВВ250) |
| 6 | | |
| 3 | 4650066003468 | Крышка двигателя левая 170ММ(жид. охл) DOHC (СВВ250); Z1 |
| 5 | 4610014479165 | Шайба D10 DIN 125 (10 шт) |
| 7 | std | О-ринг $\varnothing 70 \times 3$ |
| 9 | 4610014478311 | Болт М6 х 20 DIN 933 оц. (10 шт) |
| 10 | 4610014478496 | Болт М6 х 75 DIN 933 оц. (10 шт) |
| 11 | std | О-ринг $\varnothing 13.8 \times 2.5$ |
| 13 | std | О-ринг $\varnothing 27.4 \times 2.65$ |
| 15 | 4610014478496 | Болт М6 х 75 DIN 933 оц. (10 шт) |
| 17 | std | Цилиндрический штифт 8×14 |

№ EAN код

Наименование

irbismotors.ru

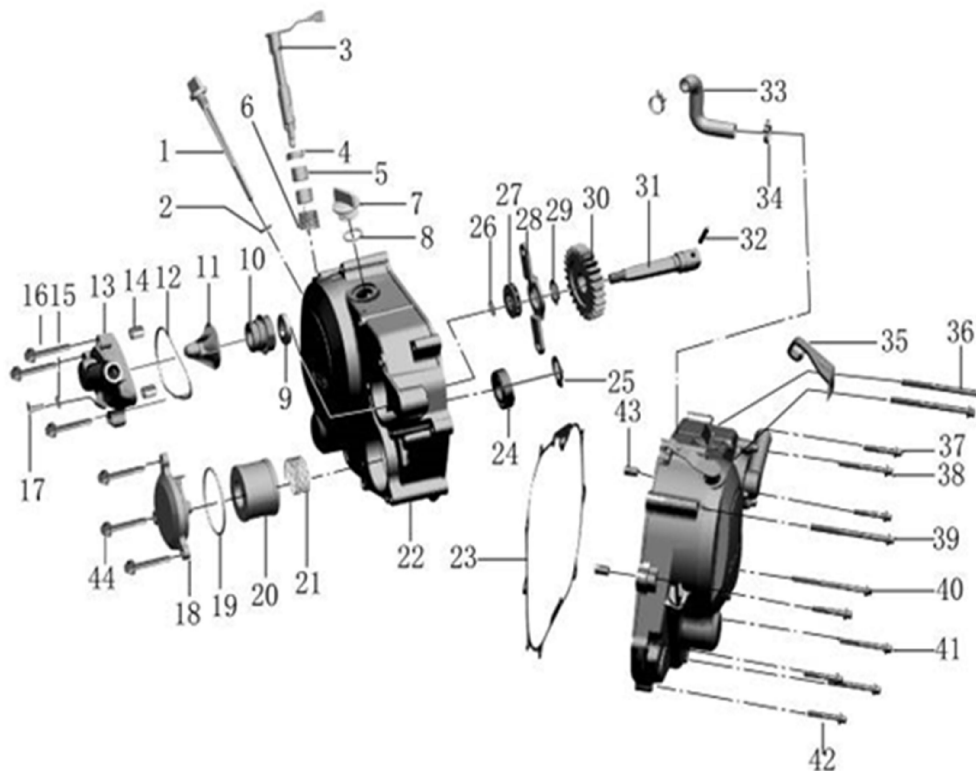


| | | |
|----|---------------|------------------------------------------------------|
| 1 | std | Болт М10×174 |
| 2 | std | Цилиндрический штифт 12×16 |
| 3 | 4650066003512 | Корпус картера правый 170ММ(жид. охл) DOHC (СВВ250) |
| 5 | std | Цилиндрический штифт 12*16 |
| 7 | 4620753545427 | Подшипник 6202 (15х35х11) |
| 8 | 4620753545526 | Подшипник 6301/2RS (12х37х12) |
| 9 | 4620753545526 | Подшипник 6301/2RS (12х37х12) |
| 10 | 4627072921215 | Подшипник 6204 (20х47х14) (RUS) |
| 11 | 4627072921376 | Подшипник 6203/2RS (17х40х12) (RUS) |
| 12 | std | Роликовый подшипник НК2010 |
| 13 | 4627072921215 | Подшипник 6204 (20х47х14) (RUS) |
| 14 | 4650066003529 | Корпус картера левый 170ММ(жид. охл) DOHC (СВВ250) |
| 15 | 4610014478984 | Винт с внутр. шестигран. М6 х 30 DIN 912 оц. (10 шт) |
| 16 | std | Болт М6×55 |
| 17 | std | Сальник 14×22×5 |
| 19 | 4610014478311 | Болт М6 х 20 DIN 933 оц. (10 шт) |
| 20 | 4620770798523 | Сальник 14×28×7 |
| 21 | std | Болт М6×85 |
| 22 | std | Сальник 14×22×5 |
| 23 | std | Болт М6×80 |
| 24 | 4610014478496 | Болт М6 х 75 DIN 933 оц. (10 шт) |
| 29 | 4610014478366 | Болт М8 х 40 DIN 933 оц. (10 шт) |

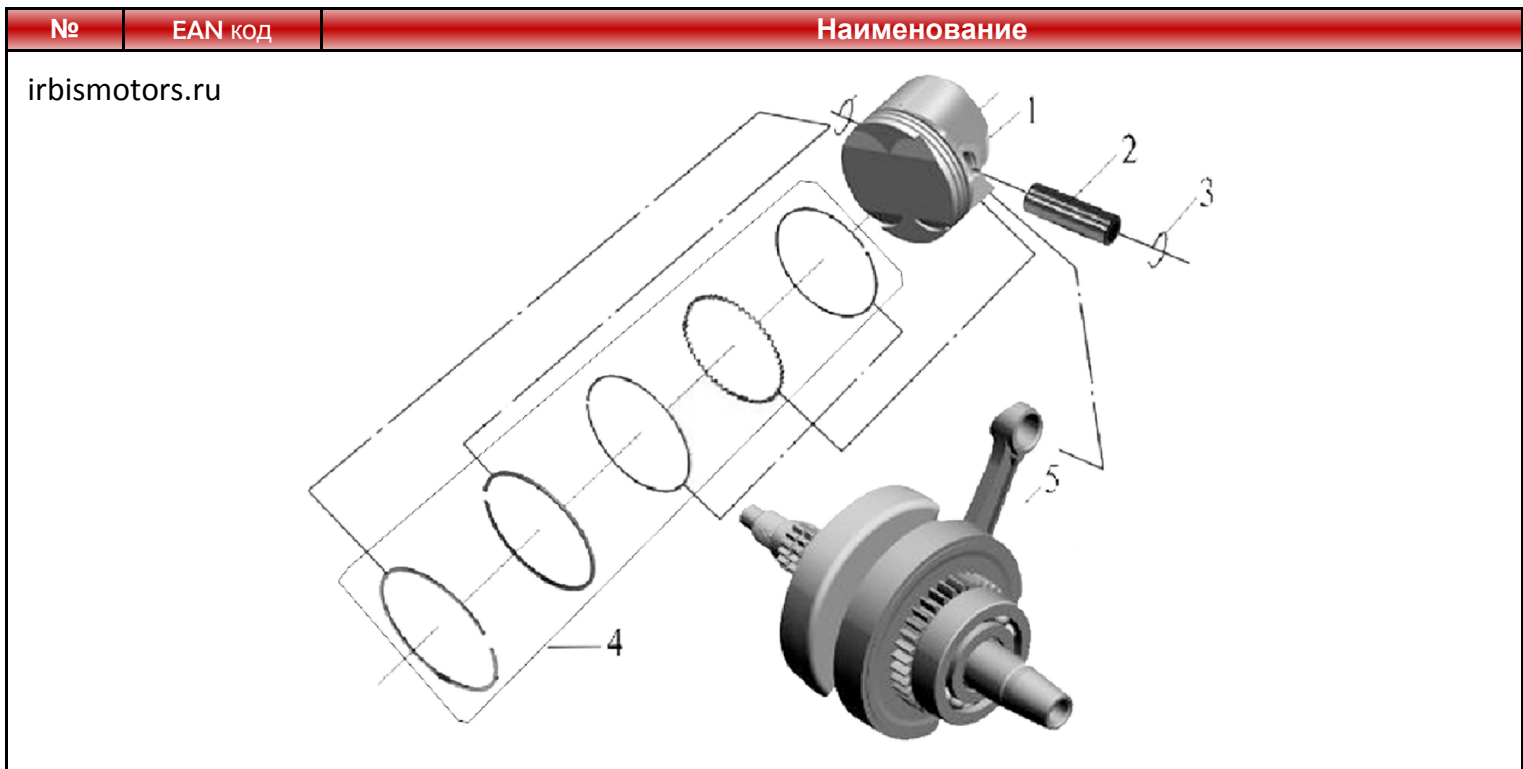
№ EAN код

Наименование

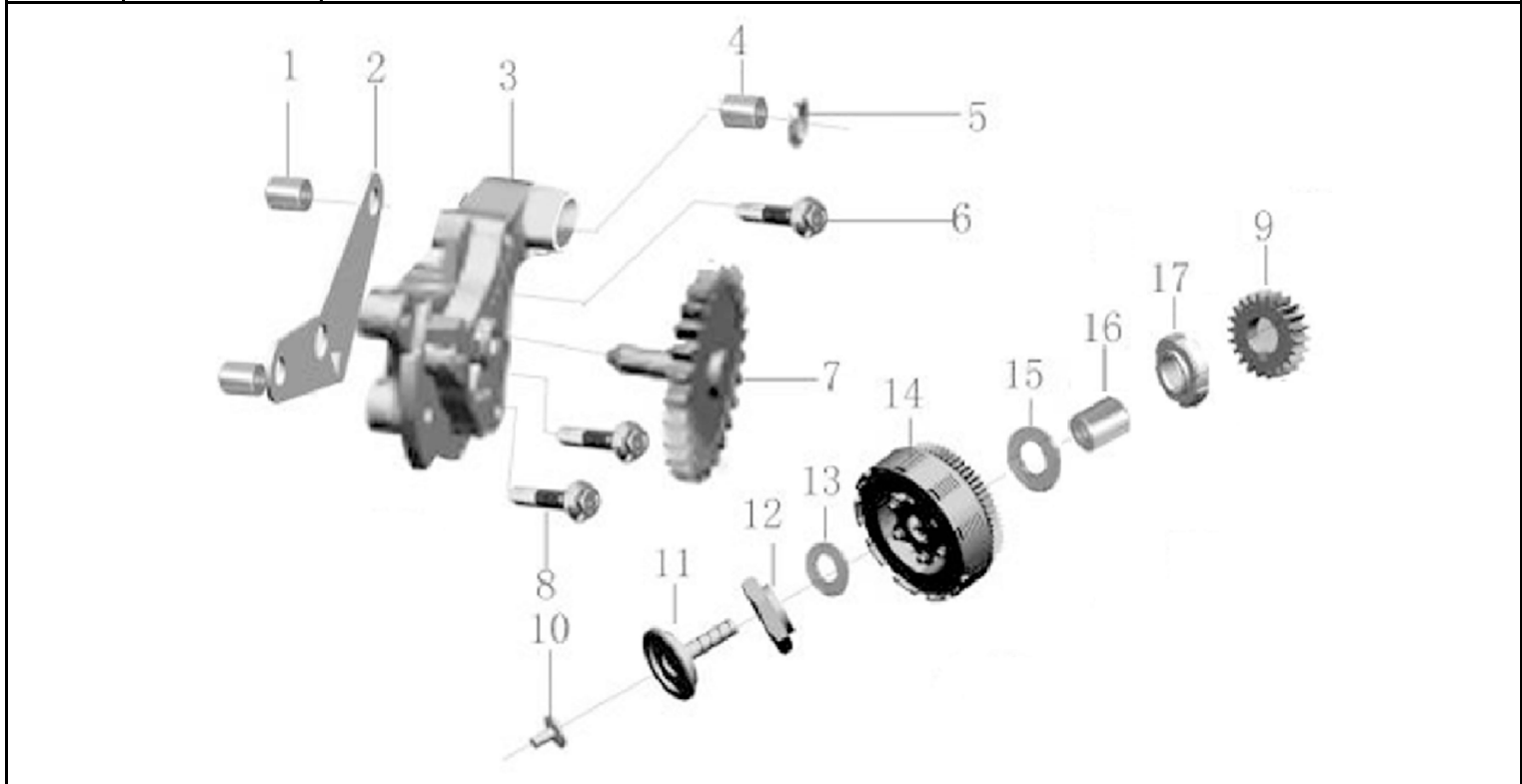
irbismotors.ru



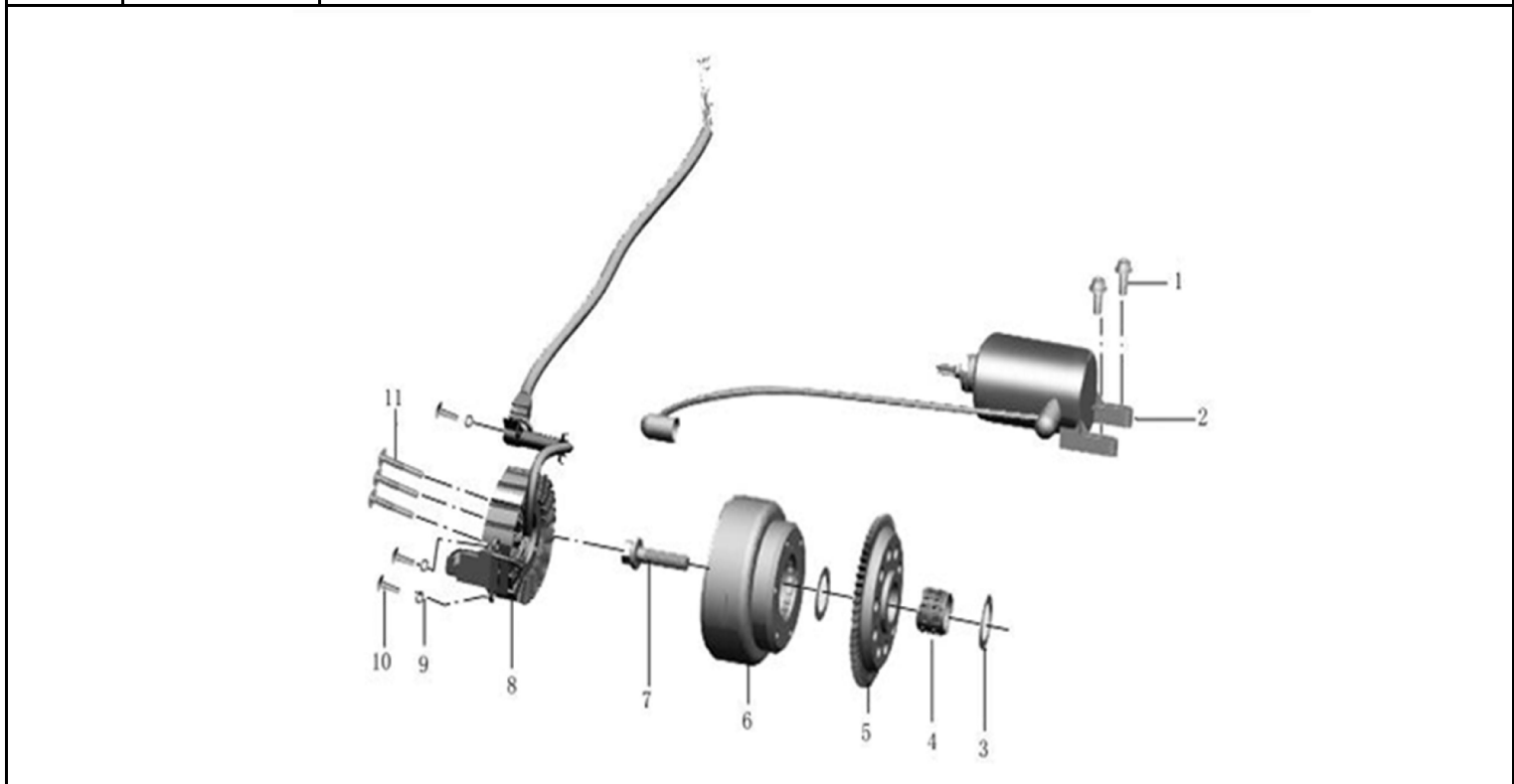
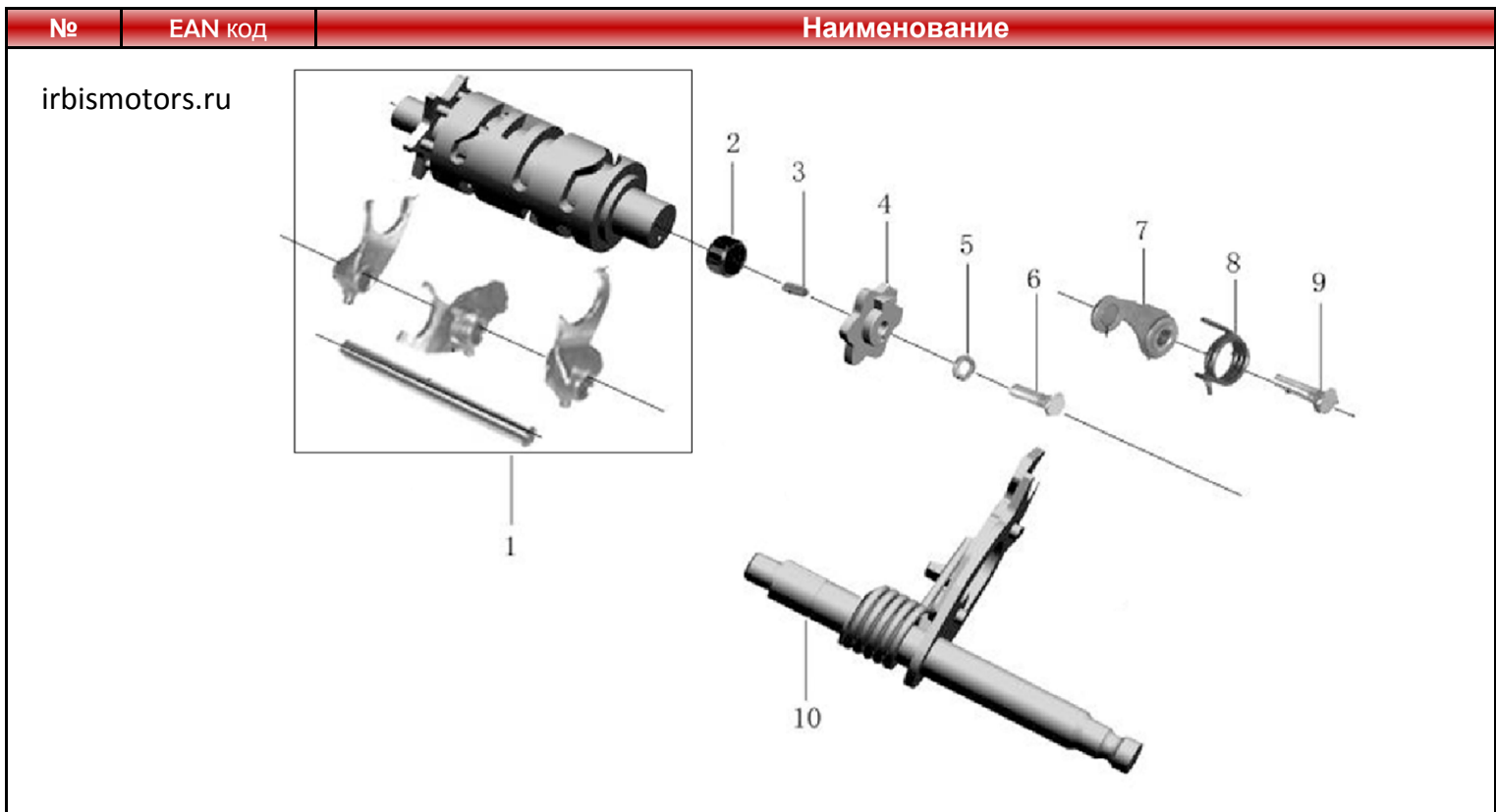
| | | |
|----|---------------|--------------------------------------------------------|
| 2 | std | О-ринг 9.8×2.4 |
| 3 | 4650066003475 | Рычаг привода сцепления 170ММ(жид. охл) ДОНС (СВВ250) |
| 4 | std | Сальник 12×18×5 |
| 5 | std | Подшипник НК121610 |
| 9 | 4650066003482 | Насос водяной 170ММ(жид. охл) ДОНС (СВВ250) (комплект) |
| 10 | | |
| 11 | | |
| 12 | | |
| 13 | | |
| 26 | | |
| 27 | | |
| 28 | | |
| 29 | | |
| 30 | | |
| 31 | | |
| 32 | | |
| 14 | std | Цилиндрический штифт 8×8 |
| 15 | 4610014479141 | Шайба D5 DIN 125 (10 шт) |
| 16 | 4610014478328 | Болт М6 х 25 DIN 933 оц. (10 шт) |
| 17 | std | Болт М5×8 |
| 19 | std | О-ринг 56×2.5 |
| 20 | 4650066003499 | Фильтр масляный в сборе 170ММ(жид. охл) ДОНС (СВВ250) |
| 21 | | |
| 22 | 4650066003505 | Крышка двигателя правая 170ММ(жид. охл) ДОНС (СВВ250) |
| 24 | std | Сальник 12×20×5 |
| 36 | 4610014478496 | Болт М6 х 75 DIN 933 оц. (10 шт) |
| 37 | 4610014478472 | Болт М6 х 40 DIN 933 оц. (10 шт) |
| 38 | 4610014478496 | Болт М6 х 75 DIN 933 оц. (10 шт) |
| 39 | 4610014478496 | Болт М6 х 75 DIN 933 оц. (10 шт) |
| 40 | 4610014478496 | Болт М6 х 75 DIN 933 оц. (10 шт) |
| 41 | std | Болт М6×55 |
| 42 | 4610014478472 | Болт М6 х 40 DIN 933 оц. (10 шт) |
| 43 | std | Цилиндрический штифт 8×14 |
| 44 | 4610014478311 | Болт М6 х 20 DIN 933 оц. (10 шт) |



| | | |
|---|---------------|---------------------------------------------------------|
| 1 | 4650066003536 | Поршневой комплект 4Т 170ММ(жид. охл) DOHC (СВВ250) D70 |
| 2 | | |
| 3 | | |
| 4 | | |
| 5 | 4650066003543 | Вал коленчатый в сборе 4Т 170ММ(жид. охл) DOHC (СВВ250) |



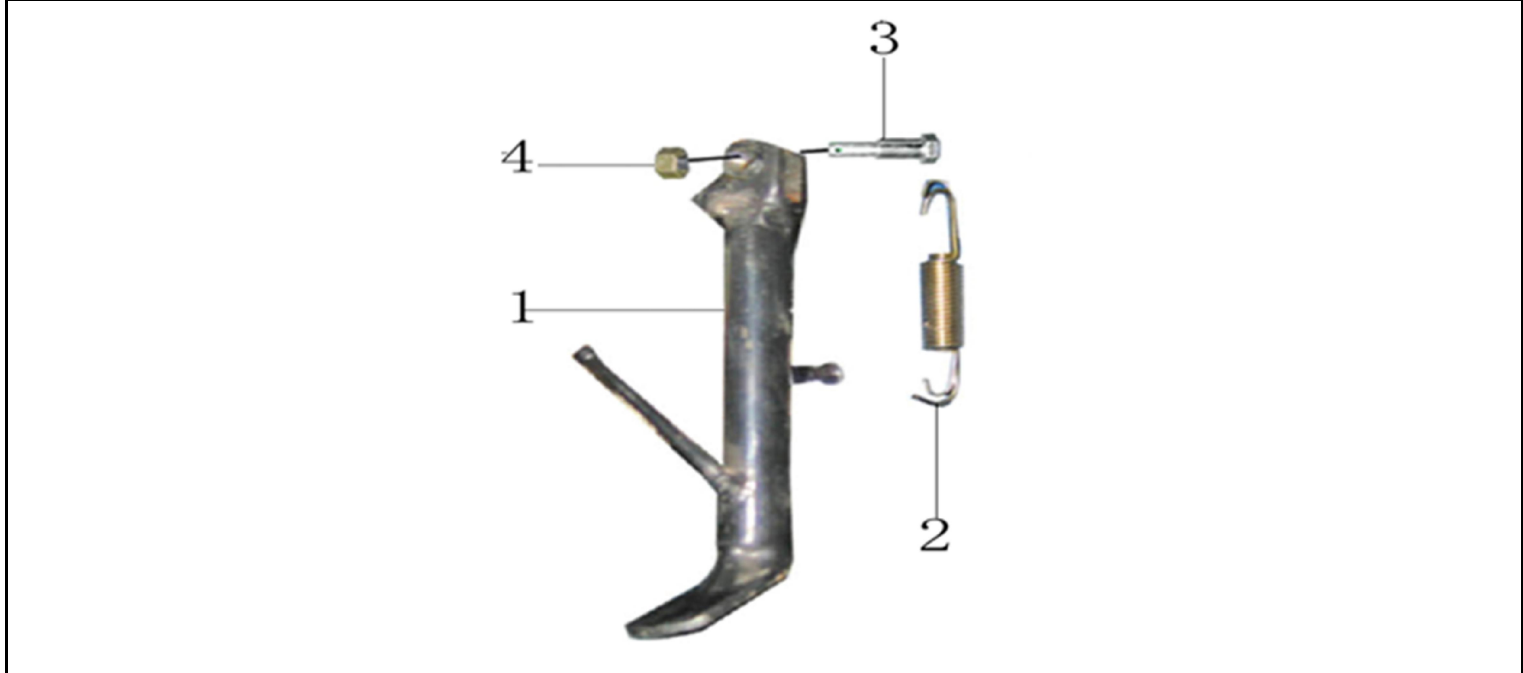
| | | |
|----|---------------|-----------------------------------------------------------------|
| 1 | std | Цилиндрический штифт 8×14 |
| 3 | 4650066003550 | Насос масляный 4Т 170ММ(жид. охл) DOHC (СВВ250) |
| 4 | std | Цилиндрический штифт 10×10 |
| 5 | std | О-ринг 9.8×2.4 |
| 6 | 4610014478311 | Болт М6 х 20 DIN 933 оц. (10 шт) |
| 7 | 4650066003567 | Шестерня привода масляного насоса 170ММ(жид. охл) DOHC (СВВ250) |
| 8 | 4610014478472 | Болт М6 х 40 DIN 933 оц. (10 шт) |
| 13 | std | Шайба φ16.2×φ27×2 |
| 14 | 4650066003574 | Сцепление в сборе 170ММ(жид. охл) DOHC (СВВ250) |
| 17 | std | Гайка М18×1 |



| | | |
|----|---------------|-------------------------------------------------------|
| 1 | 4610014478472 | Болт М6 х 40 DIN 933 оц. (10 шт) |
| 2 | 4650066003604 | Электростартер 4Т 170ММ(жид. охл) DOHC (СВВ250) |
| 3 | std | Шайба 26.2×38×1 |
| 5 | 4650066003611 | Шестерня муфты обгонной 170ММ(жид. охл) DOHC (СВВ250) |
| 6 | 4620753548725 | Ротор генератора 170ММ(жид. охл) DOHC (СВВ250) |
| 8 | 4650066003635 | Статор генератора 170ММ(жид. охл) DOHC (СВВ250) |
| 9 | 4610014479141 | Шайба D5 DIN 125 (10 шт) |
| 10 | std | Болт М5×12 |
| 11 | 4610014478939 | Винт с внутр. шестигран. М5 х 30 DIN 912 оц. (10 шт) |

| № | ЕАН код | Наименование |
|----------------|---------------|-------------------------------------------------------------------|
| irbismotors.ru | | |
| | | |
| 1 | 4620767360450 | Валы КПП с шестернями 170ММ(жид. охл) ДОНС (СВВ250) (+баланс.вал) |
| 2 | | |
| 3 | | |

| | | |
|---|---------------|-------------------------------------------------------------------|
| 1 | 4620767360450 | Валы КПП с шестернями 170ММ(жид. охл) ДОНС (СВВ250) (+баланс.вал) |
| 2 | | |
| 3 | | |



| | | |
|---|---------------|-------------------------------|
| 1 | - | Подножка боковая Z1 |
| 3 | std | Болт М10×34 |
| 4 | 4610014478465 | Гайка М10 DIN 934 оц. (10 шт) |

| № | EAN код | Наименование |
|-------------------------------------------------------------------------------------|---------|-------------------------------------------------------------------------------------|
| РАСХОДНЫЕ МАТЕРИАЛЫ И ДОП. ОБОРУДОВАНИЕ | | |
| irbismotors.ru | | |
| 9-1 | |  |
| 9-2 | |  |
| 9-3 | |  |
| | |  |
| 6 | |  |
| 2 | |  |
| 7 | |  |
| 8 | |  |
| 10-1 | |  |
| 10-2 | |  |
| 1 | |  |
|  | | |

| | | |
|------|---------------|-------------------------------------------------------------------|
| 1 | 4650066003062 | Масло моторное 4T SS-C 10W-40 п/с (1л.) IRBIS |
| 2 | 3374650005041 | Жидкость тормозная DOT 5.1 Brake Fluid 0,5л MOTUL |
| 4 | 4610014474641 | Сальники комплект (водяного насоса) 170MM(жид. охл) DOHC (CBB250) |
| 6 | 3374650237855 | Масло моторное MOTUL 5100 Ester 4T п/с 10W40 (1л.) |
| 7 | 3374650241357 | Жидкость охлаждающая Motocool Expert -37 1 л MOTUL |
| 8 | 3374650006475 | Жидкость охлаждающая Motocool FL -35 1л MOTUL |
| 9-1 | 4627072927293 | Указатели поворота задние (пара) ТИП5 LED универсал |
| 9-2 | 4627072927309 | Указатели поворота задние (пара) ТИП6 LED универсал |
| 9-3 | 4627072927316 | Указатели поворота задние (пара) ТИП7 LED универсал |
| 10-1 | 4620761969147 | Фильтр топливный универсальный, с бронзовым элементом |
| 10-2 | 4620757430231 | Фильтр топливный универсальный, цветные |