



Мопед

Racer Stels

Каталог запчастей

Содержание

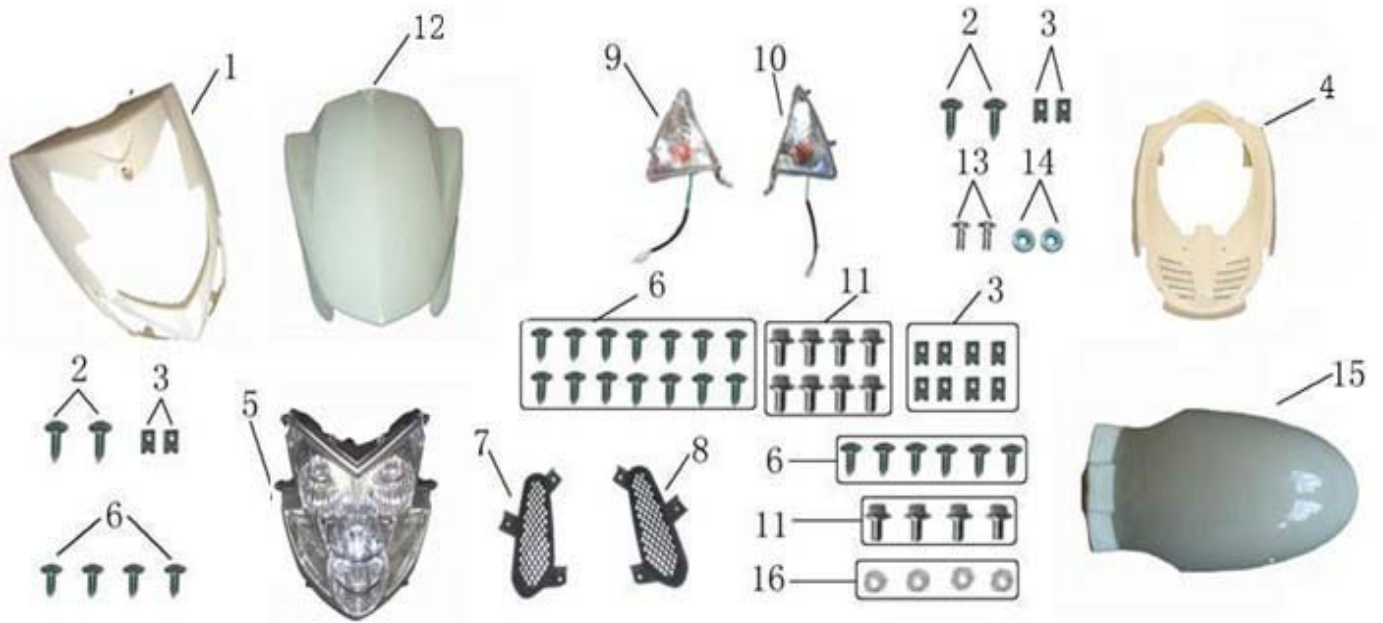
| | |
|------------------------------------|----|
| 1. Облицовка спидометра | 3 |
| 2. Передняя облицовка | 4 |
| 3. Задний фонарь, крыло | 5 |
| 4. Замки | 6 |
| 5. Облицовка боковая | 7 |
| 6. Облицовка внутренняя | 8 |
| 7. Воздушный фильтр | 9 |
| 8. Глушитель | 10 |
| 9. Зеркала, руль | 11 |
| 10. Сидение, подседельный багажник | 12 |
| 11. Топливная система | 13 |
| 12. Рама | 14 |
| 13. Электропроводка | 15 |
| 14. Передняя вилка | 16 |
| 15. Заднее колесо | 17 |
| 16. Тросы | 18 |
| 17. Переднее колесо | 19 |
| 18. Двигатель | 20 |
| 19. Карбюратор | 21 |

1. Облицовка спидометра



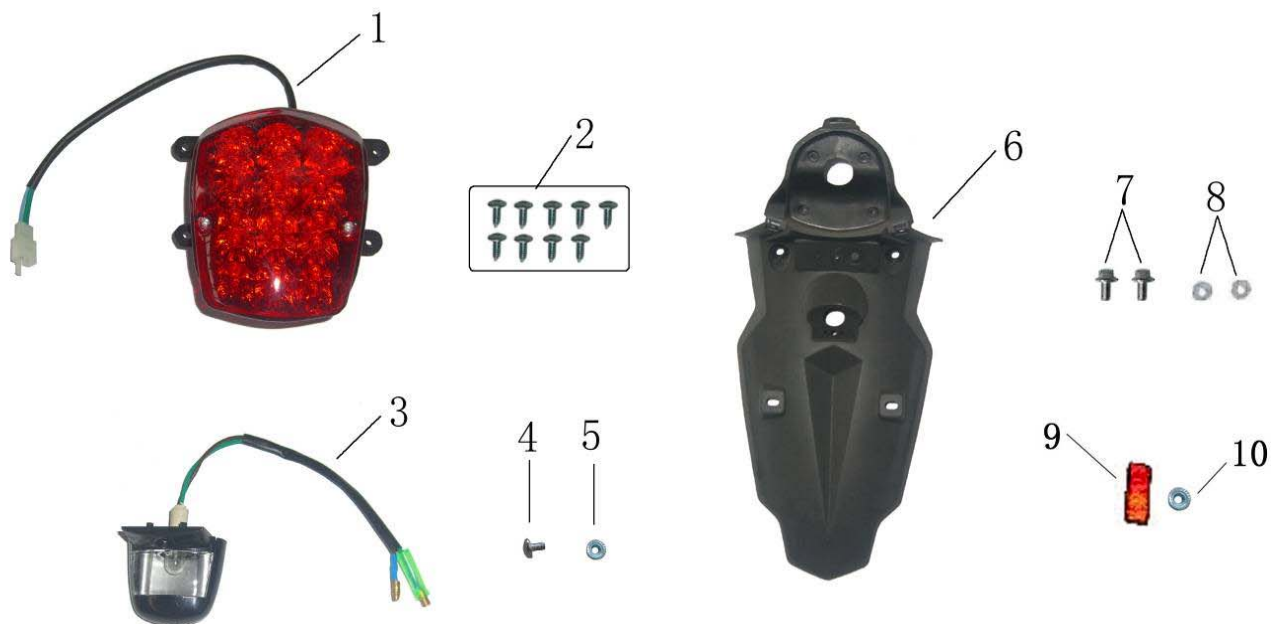
| № | Артикул | Наименование | Наименование по англ. | Кол-во |
|---|--------------|------------------------------|----------------------------|--------|
| 1 | 10100001-522 | Ветровик | HEAD COVER | 1 |
| 2 | GB/T845 | Шуруп ST4.2x12 | SELF-TAPPINGSCREW ST4.2x12 | 9 |
| 3 | GB/T16674 | Болт M6x30 | HEXAGON M6x30 | 1 |
| 4 | 16100000-522 | Спидометр | SPEEDOMETRE | 1 |
| 5 | 10400001-522 | Внешняя облицовка спидометра | SPEEDOMETRE COVER | 1 |
| 6 | Q/FB012 | Винт M6x16 | CROSS-HEAD BOLT M6x16 | 1 |

2. Передняя облицовка



| № | Артикул | Наименование | Наименование по англ. | Кол-во |
|----|--------------|--------------------------------|-----------------------------|--------|
| 1 | 10100002-522 | Передняя облицовка | FRONT COVER | 1 |
| 2 | GB/T845 | Шуруп ST4.8×16 | SELT-TAPPING SCREW ST4.8×16 | 4 |
| 3 | Q/FB008 | Клипса | Clip | 12 |
| 4 | 10100003-522 | Облицовка передняя, низ | HEADLIGHT | 1 |
| 5 | 14100000-522 | Фара передняя | HEADLIGHT | 1 |
| 6 | GB/T845 | Шуруп ST4.2×12 | SELT-TAPPING SCREW ST4.2×12 | 24 |
| 7 | 10400002-522 | Решетка облицовки, левая | GRIDDING OF FRONT COVER, L | 1 |
| 8 | 10400003-522 | Решетка облицовки, правая | GRIDDING OF FRONT COVER, R | 1 |
| 9 | 14301000-522 | Левый поворотный фонарь | FRONT TURN LEFT LIGHT | 1 |
| 10 | 14302000-522 | Правый поворотный фонарь | FRONT TURN RIGHT LIGHT | 1 |
| 11 | GB/T16674 | Болт М6х16 | HEXAGON M6×16 | 12 |
| 12 | 10400002-522 | Передняя часть переднего крыла | VEHICLE FRAME FENDER OF | 1 |
| 13 | Q/FB012 | Шуруп М6×16 | CROSS-HEAD BOLT M6×16 | 2 |
| 14 | GB/T6177.1 | Гайка М6 | HEXAGON NUT FLANGE M6 | 2 |
| 15 | 10400003-522 | Задняя часть переднего крыла | VEHICLE FRAME FENDER OF | 1 |
| 16 | Q/FB010 | Шайба 6*18 | WASHERφ6×φ18 | 4 |

3. Задний фонарь, крыло



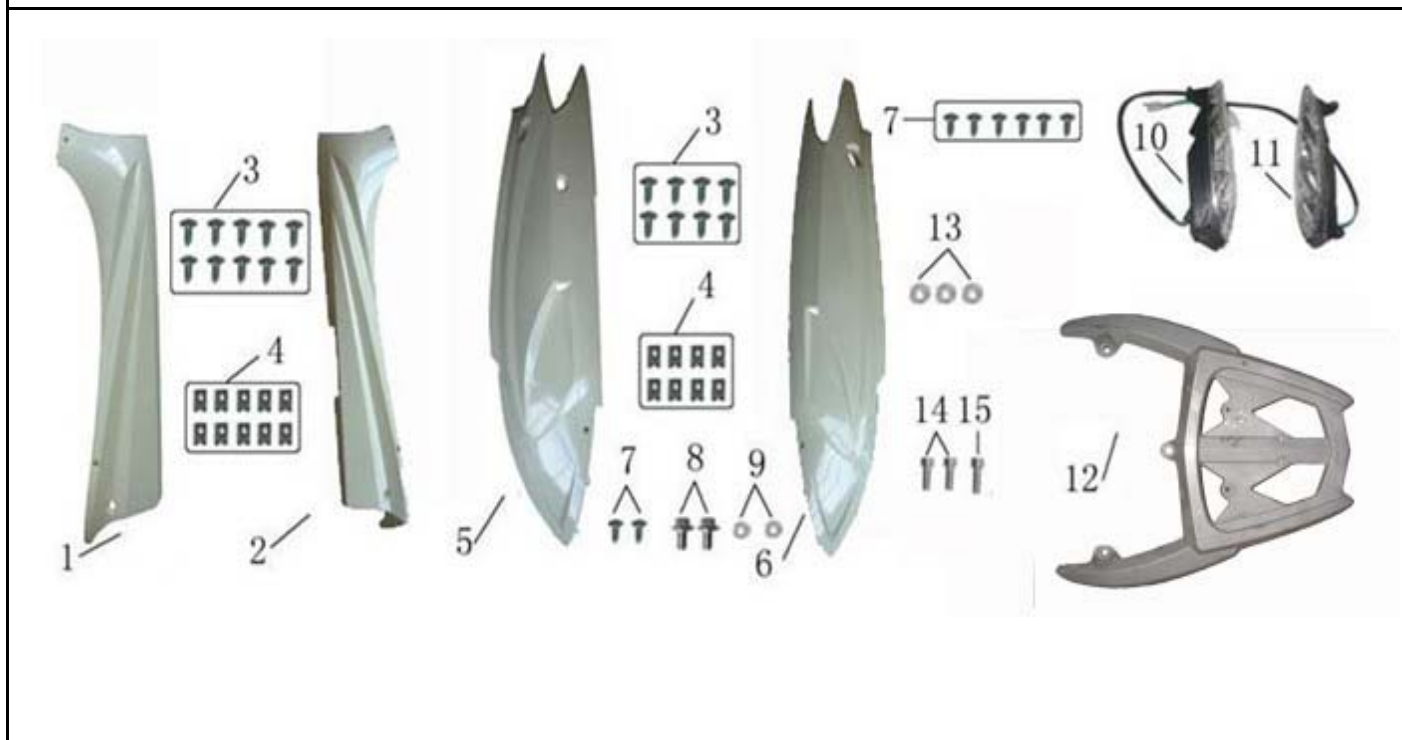
| № | Артикул | Наименование | Наименование по англ. | Кол-во |
|----|--------------|-------------------------|-----------------------------|--------|
| 1 | 14200000-522 | Задний фонарь | REAR LAMP | 1 |
| 2 | GB/T845 | Шуруп ST4.2×12 | SELT-TAPPING SCREW ST4.2×12 | 9 |
| 3 | 14300000-522 | Фонарь подсветки номера | REAR LICENSE PLATE LAMP | 1 |
| 4 | GB/T823 | Винт М6х20 | CROSS ROUND-HEAD SCREW | 1 |
| 5 | GB/T6177.1 | Гайка М5 | HEXAGON NUT FLANGE M5 | 1 |
| 6 | 10800001-522 | Заднее крыло | FENDER | 1 |
| 7 | GB/T16674 | Болт М6×16 | HEXAGON M6×16 | 2 |
| 8 | Q/FB010 | Шайба 6*18 | WASHERφ6×φ18 | 2 |
| 9 | 15602000-522 | Светоотражатель | REAR REFLECTOR | 1 |
| 10 | GB/T6177.1 | Гайка М6 | HEXAGON NUT FLANGE M6 | 1 |

4. Замки



| № | Артикул | Наименование | Наименование по англ. | Кол-во |
|----|--------------|------------------------------------|-----------------------|--------|
| 1 | 18100000-522 | Замок зажигания | IGNITION LOCK | 1 |
| 2 | GB/T16674 | Болт М6×16 | HEXAGON M6×16 | 2 |
| 3 | 11200000-522 | Крышка бензобака | COVER OF FUEL BOX | 1 |
| 4 | 18400000-522 | Замок подсидельного ящика | SEAT LOCK | 1 |
| 5 | 18500000-522 | Механизм замка подсидельного ящика | BRACKET OF SEAT LOCK | 1 |
| 6 | 18300000-522 | Замок багажника | LOCK OF LUGGAGE | 1 |
| 7 | 18001000-522 | Ключ | KEY | 2 |
| 8 | 18401000-522 | Пластина замка | SEAT LOCK PLATE | 1 |
| 9 | 18301000-522 | Кронштейн | CLIP OF LUGGAGE | 2 |
| 10 | GB/T16674 | Болт М6×16 | HEXAGON M6×16 | 2 |

5. Облицовка боковая



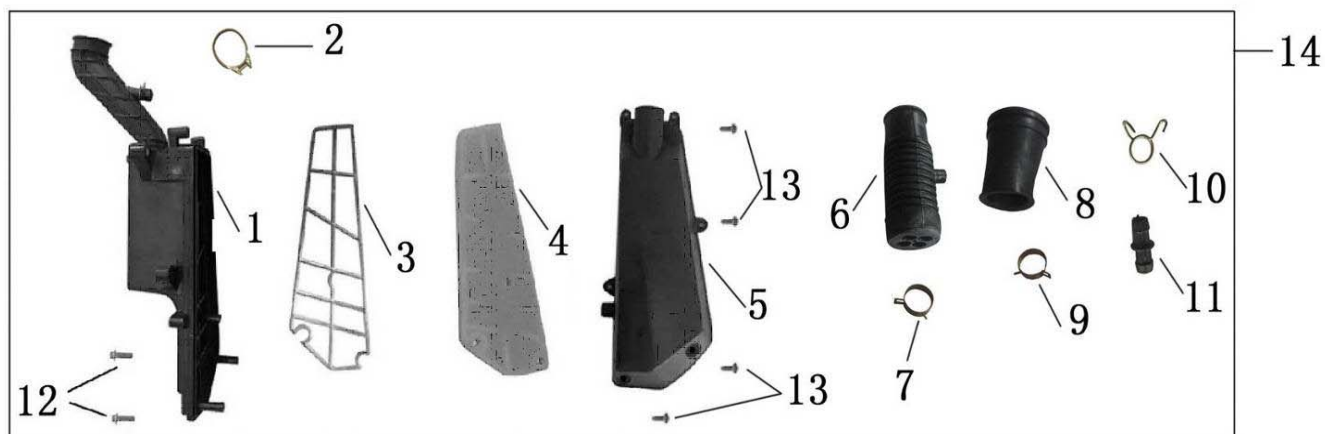
| № | Артикул | Наименование | Наименование по англ. | Кол-во |
|----|--------------|---------------------------------|-----------------------------|--------|
| 1 | 10200001-522 | Облицовка боковая нижняя левая | PROTECTING PLATE COMP L | 1 |
| 2 | 10200002-522 | Облицовка боковая нижняя правая | PROTECTING PLATE COMP R | 1 |
| 3 | GB/T845 | Шуруп ST4.8×16 | SELT-TAPPING SCREW ST4.8×16 | 18 |
| 4 | Q/FB008 | Клипса | Clip | 18 |
| 5 | 10300001-522 | Облицовка боковая задняя левая | LEFT SIDE COVER | 1 |
| 6 | 10300002-522 | Облицовка боковая задняя правая | RIGHT SIDE COVER | 1 |
| 7 | GB/T845 | Шуруп ST4.2×12 | SELT-TAPPING SCREW ST4.2×12 | 8 |
| 8 | GB/T16674 | Болт M6×20 | HEXAGON M6×20 | 2 |
| 9 | Q/FB010 | Шайба 6×18 | WASHERφ6×φ18 | 2 |
| 10 | 14303000-522 | Задний левый поворотный фонарь | REAR TURN LEFT LIGHT | 1 |
| 11 | 14304000-522 | Задний правый поворотный фонарь | REAR TURN RIGHT LIGHT | 1 |
| 12 | 17300001-522 | Ручка для заднего пассажира | HAND HOLD | 1 |
| 13 | Q/FB010 | Шайба 8×14 | WASHERφ8×φ14 | 2 |
| 14 | GB/T70.1 | Болт M8×30 | INNER HEXAGON BOLT M8×30 | 2 |
| 15 | GB/T70.1 | Болт M8×45 | INNER HEXAGON BOLT M8×45 | 1 |

6. Облицовка внутренняя



| № | Артикул | Наименование | Наименование по англ. | Кол-во |
|----|--------------|---------------------------|-----------------------------|--------|
| 1 | 10400004-522 | Облицовка рулевой колонки | TOOL BOX | 1 |
| 2 | 10400005-522 | Облицовка пола | FOOT BOARD | 1 |
| 3 | 10400006-522 | Крючок для шлема | HELMET HOOK | 1 |
| 4 | GB/T16674 | Болт М6×25 | HEXAGON M6×25 | 1 |
| 5 | Q/FB010 | Шайба 6*18 | WASHERφ6×φ18 | 5 |
| 6 | 10400007-522 | Крышка номера рамы | VIN NUMBER COVER | 1 |
| 7 | 10400008-522 | Крышка аккумулятора | COVER OF BATTERY | 1 |
| 8 | GB/T845 | Шуруп ST4.8×13 | SELF-TAPPING SCREW ST4.8×13 | 8 |
| 9 | GB/T845 | Шуруп ST4.2×16 | SELF-TAPPING SCREW ST4.2×16 | 2 |
| 10 | GB/T16674 | Болт М6х20 | | 4 |

7. Воздушный фильтр



| № | Артикул | Наименование | Наименование по англ. | Кол-во |
|----|--------------|---------------------------|-----------------------------|--------|
| 1 | 01558000-522 | Воздушный фильтр | AIR FILTER RIND | 1 |
| 2 | 01505800-522 | Хомут | CLIP OF AIR FILTER | 1 |
| 3 | 01500004-522 | Решетка | WASHER OF AIR FILTER | 1 |
| 4 | 01503000-522 | Фильтрующий элемент | AIR FILTER ELEMENT | 1 |
| 5 | 01500003-522 | Крышка воздушного фильтра | COVER OF AIR FILTER | 1 |
| 6 | 01500007-522 | Патрубок | AIR INLET PIPE 1 | 1 |
| 7 | 01500006-522 | Хомут | BIG RING 1 | 1 |
| 8 | 01500008-522 | Патрубок | AIR INLET PIPE 2 | 1 |
| 9 | 01500006-522 | Хомут | BIG RING 2 | 1 |
| 10 | 01500011-522 | Хомут | SMALL RING | 2 |
| 11 | 01500012-522 | Трубка | JAM OF AIR INLET PIPE | 1 |
| 12 | GB/T16674 | Болт М6×20 | HEXAGON BOLT FLANGE M6×20 | 2 |
| 13 | GB/T845 | Винт ST4.8×16 | SELF-TAPPING SCREW ST4.8×16 | 4 |
| 14 | 01500000-522 | Воздушный фильтр в сборе | AIR FILTER ASSY | 1 |

8. Глушитель



| № | Артикул | Наименование | Наименование по англ. | Кол-во |
|---|--------------|--------------|-----------------------|--------|
| 1 | 05501000-522 | Глушитель | MUFFLER | 1 |

9. Зеркала, руль



| № | Артикул | Наименование | Наименование по англ. | Кол-во |
|----|--------------|-----------------------|----------------------------|--------|
| 1 | 08100001-522 | Левая ручка | LEFT HANDLEBAR | 1 |
| 2 | 08103000-522 | Руль | HANDLE BAR | 1 |
| 3 | 08101000-522 | Правая ручка | RIGHT HANDLEBAR | 1 |
| 4 | 08301000-522 | Левое зеркало | MIRROR LEFT | 1 |
| 5 | 08302000-522 | Правое зеркало | MIRROR RIGHT | 1 |
| 6 | 15101000-522 | Блок переключателей | SWITCH ASSEMBLY | 1 |
| 7 | 15102000-522 | Рычаг тормоза в сборе | HANDLE BRAKE | 1 |
| 8 | 08100001-522 | Втулка | FIXATION PLATE | 1 |
| 9 | GB/T16674 | Болт M10x50 | HEXAGON BOLT FLANGE M10x50 | 1 |
| 10 | GB/T6187.1 | Гайка M10 | HEXAGON BOLT M10 | 1 |

10. Сидение, подседельный багажник



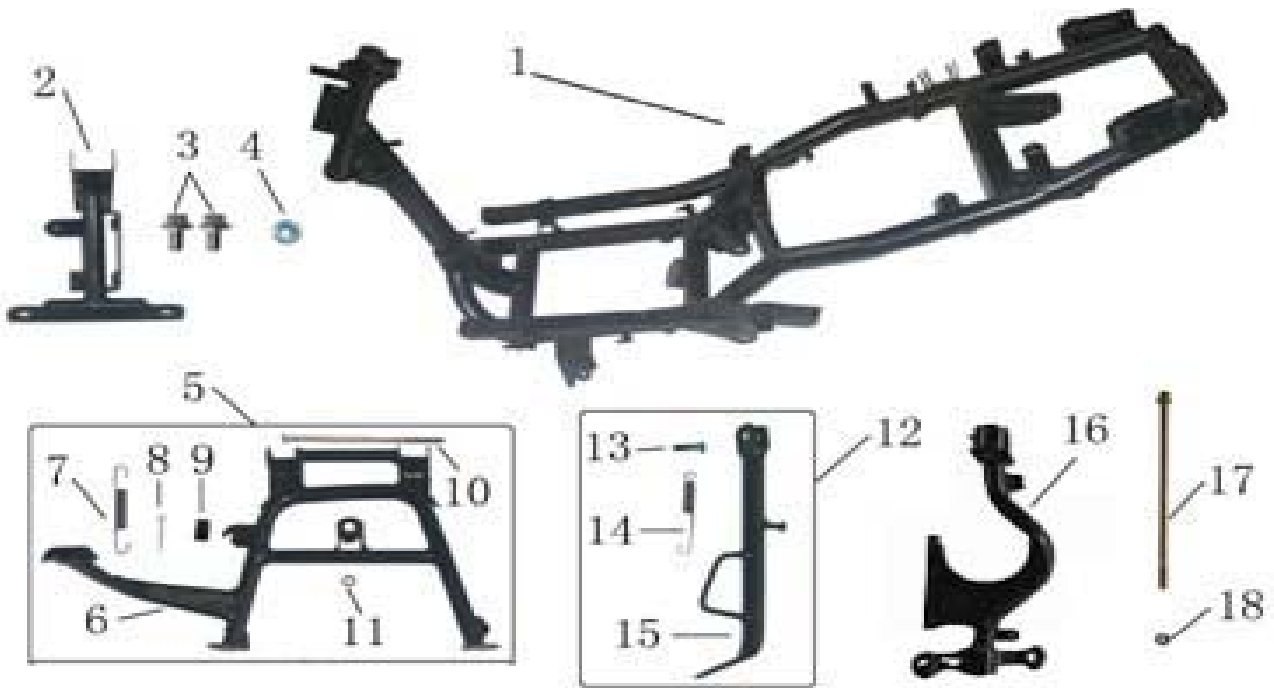
| № | Артикул | Наименование | Наименование по англ. | Кол-во |
|----|--------------|-----------------------|----------------------------|--------|
| 1 | 10400009-522 | Облицовка багажника | FRONT COVER OF LUGGAGE | 1 |
| 2 | GB/T845 | Шуруп ST4.8×16 | SELF-TAPING SCREW ST4.8×16 | 2 |
| 3 | Q/FB008 | Клипса | Clip | 3 |
| 4 | 10400010-522 | Крышка карбюратора | FRONT COVER OF LUGGAGE | 1 |
| 5 | 10400011-522 | Крышка | INNER COVER OF LUGGAGE | 1 |
| 6 | GB/T845 | Шуруп ST4.8×13 | SELF-TAPING SCREW ST4.8×13 | 1 |
| 7 | 12200000-522 | Сидение | SAET ASSY | 1 |
| 8 | 10400012-522 | Подседельный багажник | LUGGAGE BOX | 1 |
| 9 | GB/T16674 | Болт M6×25 | HEXAGON BOLT M6×25 | 2 |
| 10 | GB/T16674 | Болт M6×16 | HEXAGON BOLT M6×16 | 4 |
| 11 | Q/FB012 | Винт M6x16 | CROSS-HEAD BOLT M6×16 | 1 |
| 12 | Q/FB010 | Шайба 6x18 | WASHERφ6×φ18 | 1 |

11. Топливная система



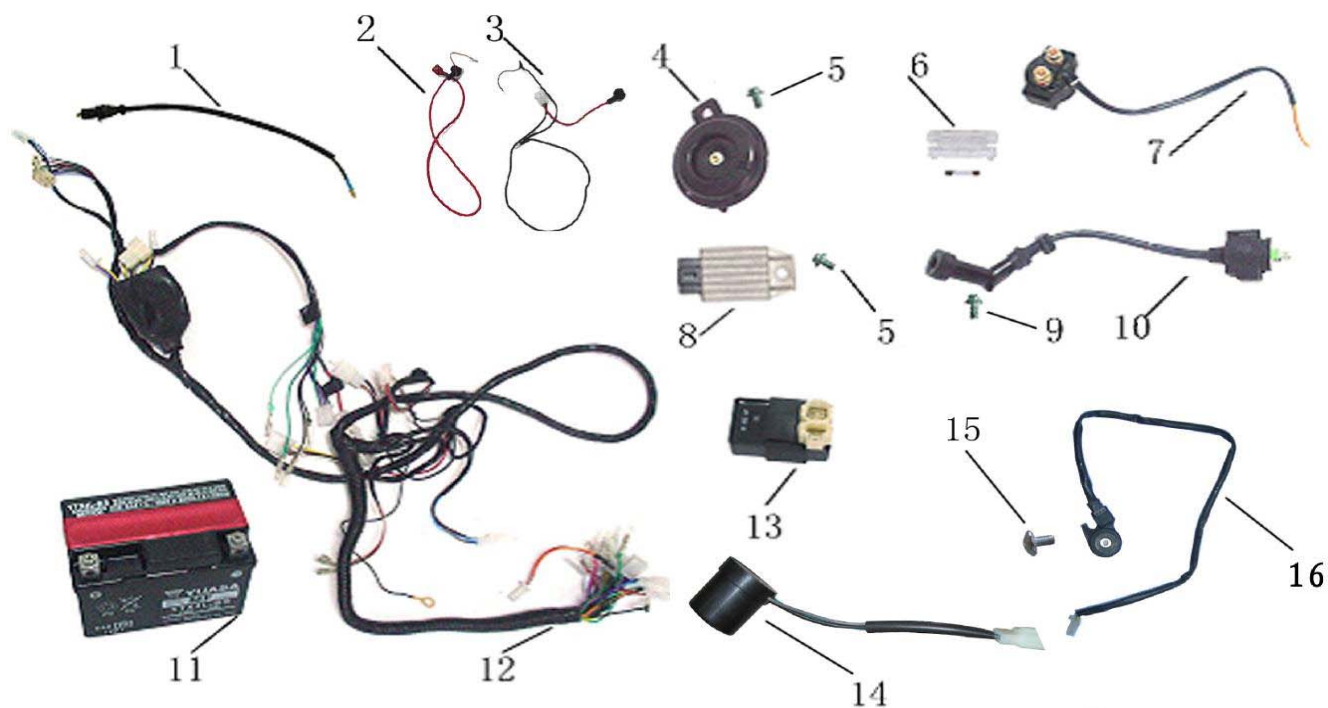
| № | Артикул | Наименование | Наименование по англ. | Кол-во |
|----|--------------|---------------------|-----------------------|--------|
| 1 | 11100000-522 | Бензобак | FUEL BOX | 1 |
| 2 | 11200000-522 | Кронштейн бензобака | PLATE OF FUEL BOX | 1 |
| 3 | 11400000-522 | Датчик топлива | FUEL SENSOR UNIT | 1 |
| 4 | GB/T16674 | Болт М6×16 | HEXAGON BOLT M6×16 | 12 |
| 5 | Q/FB010 | Шайба 6х18 | WASHERφ6×φ18 | 4 |
| 6 | 11300000-522 | Бензоклапан | SWITCH PETCOCK | 1 |
| 7 | 11600000-522 | Топливный фильтр | FUEL FILTER | 1 |
| 8 | 11500001-522 | Трубка 4х8х130 | FUEL TUBE φ4×φ8×130 | 1 |
| 9 | 11500002-522 | Трубка 4х8х210 | FUEL TUBE φ4×φ8×210 | 1 |
| 10 | 11500003-522 | Трубка 3,5х7,5 | GAS HOSEφ3.5×φ7.5 | 1 |

12. Рама



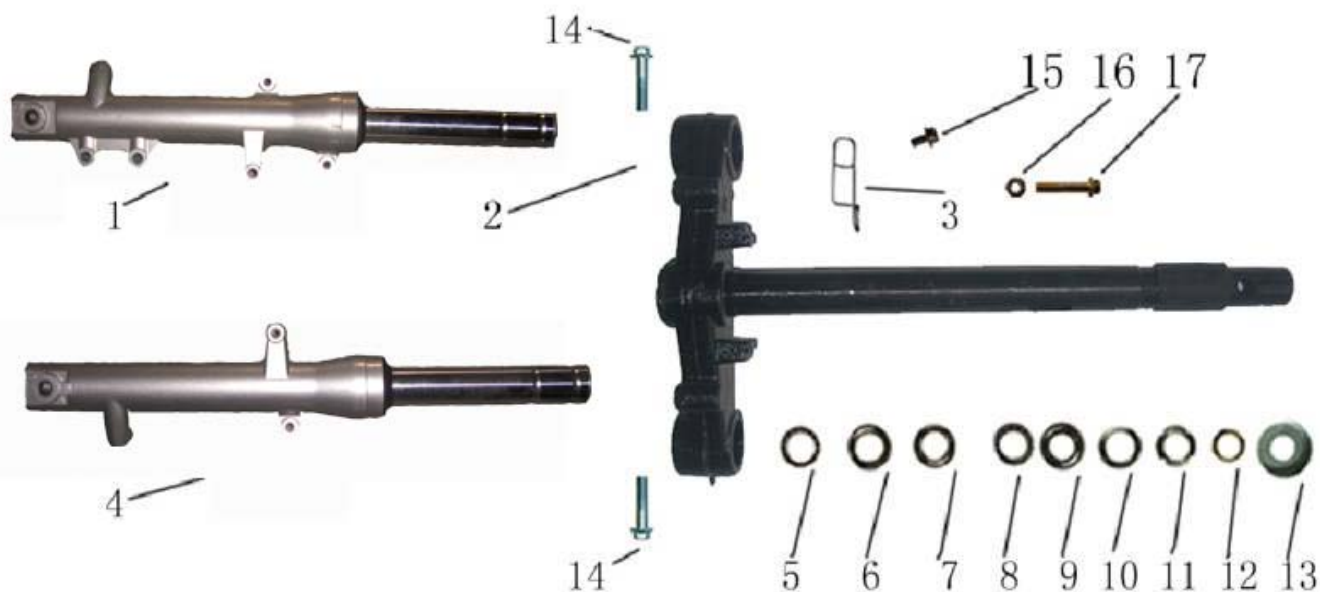
| № | Артикул | Наименование | Наименование по англ. | Кол-во |
|----|--------------|------------------------------|---------------------------|--------|
| 1 | 02100000-522 | Рама | VEHICLE FRAME | 1 |
| 2 | 02300001-522 | Кронштейн передней облицовки | BRACKET OF FRONT COVER | 1 |
| 3 | GB/T16674 | Болт М6×45 | HEXAGON BOLT M6×45 | 2 |
| 4 | GB/T 6177.1 | Гайка М6 | HEXAGON BOLT FLANGE M6 | 1 |
| 5 | 02500000-522 | Подставка в сборе | CENTER STAND ASSY | 1 |
| 6 | 02501000-522 | Подставка | CENTER STAND | 1 |
| 7 | 02500001-522 | Пружина | MAIN STAND SPRING | 1 |
| 8 | GB/T91 | Шплинт 2 | TEAR STRIP φ2 | 1 |
| 9 | 02500002-522 | Отбойник | BUFFER OF CENTER STAND | 1 |
| 10 | 02500003-522 | Ось подставки | SPINDLE OF CENTER STAND | 1 |
| 11 | 02500004-522 | Шайба | BUSHING | 1 |
| 12 | 02400000-522 | Подставка боковая в сборе | SIDE STAND ASSY | 1 |
| 13 | 02400001-522 | Болт 10x10 | BOLT OF SIDE STANE φ10×10 | 1 |
| 14 | 02400002-522 | Пружина | SPRING OF SIDE STAND | 1 |
| 15 | 02401000-522 | Подставка боковая | SIDE STAND | 1 |
| 16 | 05101000-522 | Кронштейн | ROCKER | 1 |
| 17 | 05101001-522 | Болт кронштейна М10х230 | HANGER BOLT M10×230 | 1 |
| 18 | GB/T6187.1 | Гайка М10 | HEXAGON BOLT M10 | 1 |

13. Электропроводка



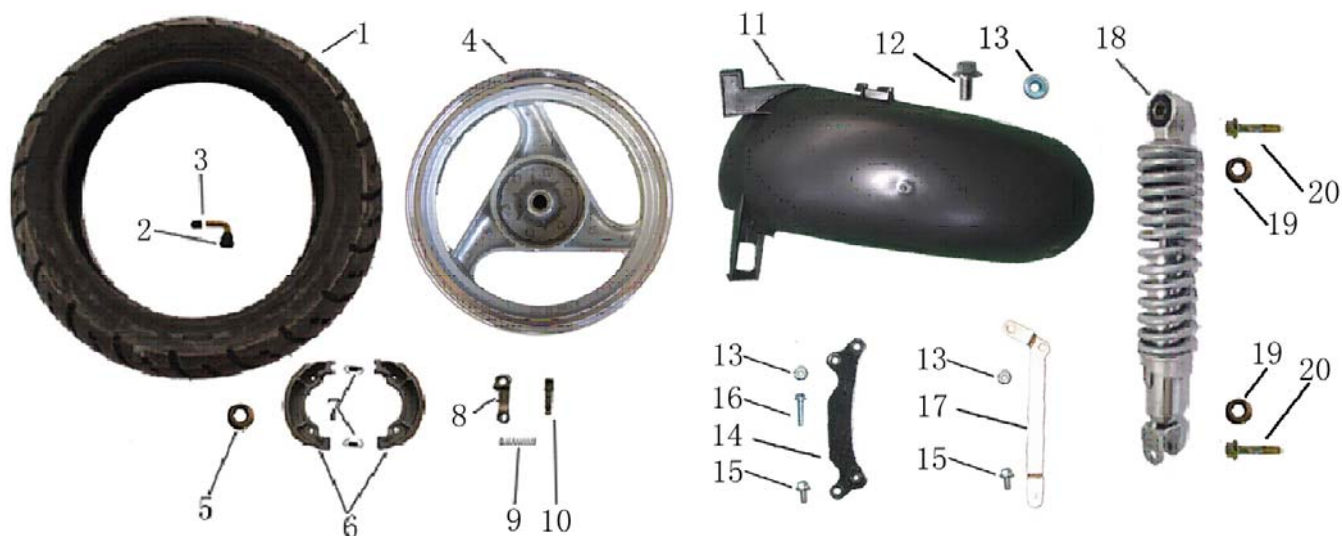
| № | Артикул | Наименование | Наименование по англ. | Кол-во |
|----|--------------|--------------------------|---------------------------|--------|
| 1 | 15103000-522 | Выключатель стоп-сигнала | SWITCH BRAKE LIGHT | 1 |
| 2 | 13601000-522 | Провод + | + CABLE OF FUSE | 1 |
| 3 | 13602000-522 | Провод - | - CABLE OF FUSE | 1 |
| 4 | 15200000-522 | Клаксон | HORN | 1 |
| 5 | GB/T16674 | Болт М6×16 | HEXAGON BOLT FLANGE M6×16 | 2 |
| 6 | 13700100-522 | Предохранитель | FUSE CABLE | 2 |
| 7 | 13300000-522 | Реле | CAP RELAY | 1 |
| 8 | 13400000-522 | Стабилизатор напряжения | RECTIFIER | 1 |
| 9 | GB/T16674 | Болт М6×25 | HEXAGON BOLT FLANGE M6×25 | 1 |
| 10 | 15500000-522 | Свечной провод | HIGH VOLTAGE WIRE ASSY | 1 |
| 11 | 13700000-522 | Аккумулятор | BATTERY BOX | 1 |
| 12 | 13500000-522 | Главный провод | CABLE | 1 |
| 13 | 13200000-522 | Зажигание CDI | CDI ASSY | 1 |
| 14 | 15300000-522 | Реле поворотов | FLASHER | 1 |
| 15 | GB/T823 | Винт М6×16 | CROSS ROUND-HEAD SCREW | 1 |
| 16 | 15300002-522 | Провод | SIDE STAND CHOKE | 1 |

14. Передняя вилка



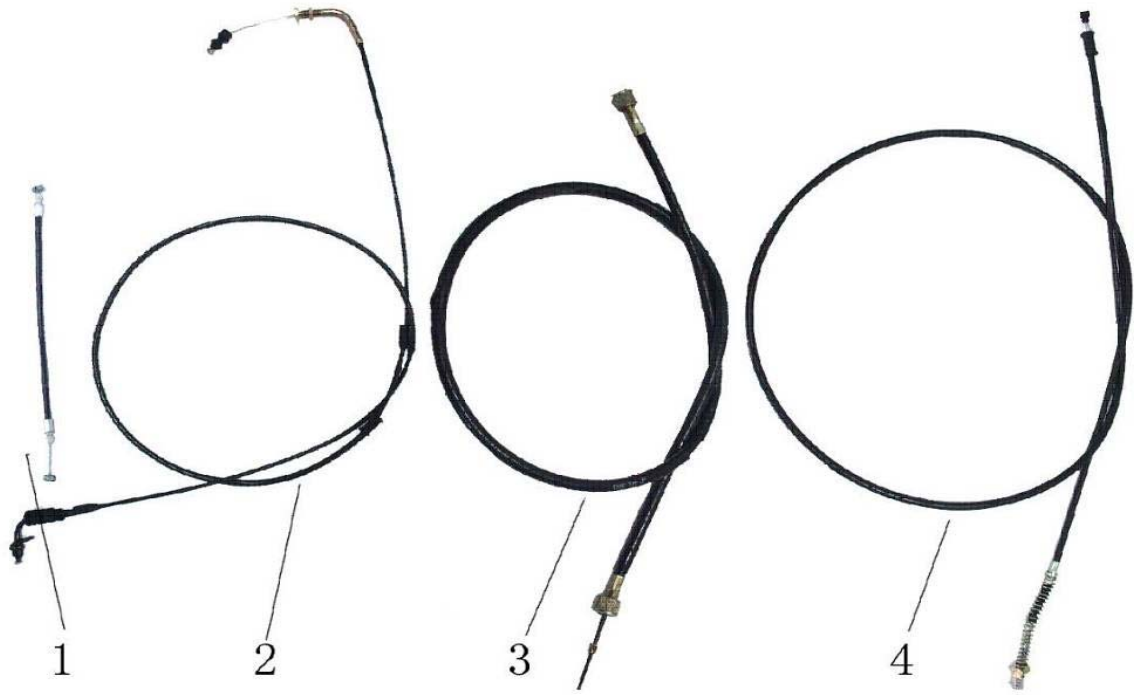
| № | Артикул | Наименование | Наименование по англ. | Кол-во |
|----|--------------|-----------------------------------|---------------------------|--------|
| 1 | 04400000-522 | Амортизатор правый | FRONT RIGHT ABSORBER ASSY | 1 |
| 2 | 04101000-522 | Вилка | STEERING COLUMN | 1 |
| 3 | 02300006-522 | Клипса | CLIP TUBE | 1 |
| 4 | 04300000-522 | Амортизатор левый | FRONT LEFT ABSORBER ASSY | 1 |
| 5 | 308-02 | Подшипник нижний | UNDER BALL ϕ 6.3 | 1 |
| 6 | 04100202-522 | Нижняя опора нижнего подшипника | UPPER COVER ,BUTTON | 1 |
| 7 | 04100201-522 | Верхняя опора нижнего подшипника | UNDER COVER ,BUTTON | 1 |
| 8 | 308-01 | Подшипник верхний | UPPER BALL ϕ 4 | 1 |
| 9 | 04100101-522 | Нижняя опора верхнего подшипника | UPPER COVER ,TOP BEARING | 1 |
| 10 | 04100102-522 | Верхняя опора верхнего подшипника | UPPER COVER ,TOP BEARING | 1 |
| 11 | 04000001-522 | Стопорная гайка | LOCKNUT | 1 |
| 12 | 04000002-522 | Фиксирующая гайка | COMPACTION NUT | 1 |
| 13 | 04000003-522 | Пылезащитное уплотнение | DUST SEAL | 1 |
| 14 | GB/T16674 | Болт M10x35 | HEXAGON BOLT M10x35 | 2 |
| 15 | GB/T16674 | Болт M6x12 | HEXAGON BOLT FLANGE M6x12 | 1 |
| 16 | GB/T 6177.1 | Гайка M10 | HEXAGON NUT FLANGE M10 | 1 |
| 17 | GB/T16674 | Болт | HEXAGON BOLT | 1 |

15. Заднее колесо



| № | Артикул | Наименование | Наименование по англ. | Кол-во |
|----|--------------|-----------------------|----------------------------|--------|
| 1 | GB518 | Покрышка | TYRE | 1 |
| 2 | 07001100-522 | Золотник | VALVE VALVE STEM | 1 |
| 3 | 07001101-522 | Колпачок золотника | CAP VALVE STEM | 1 |
| 4 | 07100000-522 | Задний диск | REAR WHEEL | 1 |
| 5 | GB/T6187.1 | Гайка M16 | HEXAGON BOLT M16 | 1 |
| 6 | 07200100-522 | Тормозные колодки | BRAKE SHOE | 2 |
| 7 | 07200101-522 | Пружина колодок | SPRING BRAKE SHOE | 2 |
| 8 | 07200001-522 | Рычаг заднего тормоза | BRAKE ROCKET | 1 |
| 9 | 07200001-522 | Пружина | SPRING BRAKE ROCKET | 1 |
| 10 | 07000001-522 | Ось заднего тормоза | AXLE BRAKE ROCKET | 1 |
| 11 | 10800002-522 | Защита колеса | FENDER OF REAR WHEEL | 1 |
| 12 | GB/T16674 | Болт M6×16 | HEXAGON BOLT FLANGE M6×16 | 1 |
| 13 | GB/T6177.1 | Гайка M6 | HEXAGON NUT FLANGE M6 | 3 |
| 14 | 02300002-522 | Левый кронштейн | LEFT BRACKET | 1 |
| 15 | GB/T5783 | Болт M6×12 | BOLT M6×12 | 3 |
| 16 | GB/T16674 | Болт M6x25 | HEXAGON BOLT FLANGE M6×25 | 2 |
| 17 | 02300003-522 | Правый кронштейн | RIGHT BRACKET | 1 |
| 18 | 05200000-522 | Задний амортизатор | REAR ABSORBER ASSY | 1 |
| 19 | GB/T6187.1 | Гайка M10 | HEXAGON BOLT M10 | 2 |
| 20 | GB/T16674 | Болт M10x40 | HEXAGON BOLT FLANGE M10×40 | 2 |

16. Тросы



| № | Артикул | Наименование | Наименование по англ. | Кол-во |
|---|--------------|----------------------|-----------------------|--------|
| 1 | 08206000-522 | Трос замка багажника | CABLE OF SEAT LOCK | 1 |
| 2 | 08201000-522 | Трос газа | ACCELEROGRAPH CABLE | 1 |
| 3 | 16400000-522 | Трос спидометра | METER SOFT SHAFT | 1 |
| 4 | 08202000-522 | Трос заднего тормоза | REAR BRAKE CABLE | 1 |

17. Переднее колесо



| № | Артикул | Наименование | Наименование по англ. | Кол-во |
|----|--------------|---------------------------------------|----------------------------|--------|
| 1 | GB518 | Передняя покрывка | TYRE | 1 |
| 2 | 06100000-522 | Передний диск | FRONT WHEEL | 1 |
| 3 | 08500001-522 | Кронштейн диска А | BRACKET OF DISK HOSE A | 1 |
| 4 | 08501000-522 | Передний тормозной механизм с рычагом | DISK CONTROL | 1 |
| 5 | 08501001-522 | Тормозной диск | DISK CONTROL | 1 |
| 6 | GB/T16674 | Болт М6×12 | HEXAGON BOLT M6×12 | 1 |
| 7 | 08500002-522 | Кронштейн диска В | BRACKET OF DISK HOSE B | 1 |
| 8 | 02300004-522 | Кронштейн передней защиты, левый | BRACKET OF FRONT FENDER, L | 1 |
| 9 | 02300005-522 | Кронштейн передней защиты, правый | BRACKET OF FRONT FENDER, R | 1 |
| 10 | 06100001-522 | Сальник оси, правый | RIGHT FRONT WHEEL RUBBER | 1 |
| 11 | 06100002-522 | Сальник оси, левый | LEFT FRONT WHEEL RUBBER | 1 |
| 12 | 06300000-522 | Привод спидометра | COUNTER | 1 |
| 13 | 06100003-522 | Ось переднего колеса М12×230mm | BUSHING OF FRONT WHEEL | 1 |
| 14 | GB/T6187.1 | Гайка оси М12 | HEXAGON BOLT M12 | 1 |
| 15 | 06100004-522 | Втулка переднего колеса | BUSHING OF FRONT WHEEL | 1 |
| 16 | 06001101-522 | Колпачок золотника | CAP VALVE STEM | 1 |
| 17 | 06001100-522 | Золотник | VALVE VALVE STEM | 1 |
| 18 | GB/T16674 | Болт М6×16 | HEXAGON BOLT M6×16 | 4 |
| 19 | 10700001-522 | Передняя часть переднего крыла | FRONT FENDER FRONT | 1 |
| 20 | 08501001-522 | Пластина | PLATE OF PUMP | 1 |
| 21 | GB/T16674 | Болт М6×20 | HEXAGON BOLT M6×20 | 2 |
| 22 | 15601000-522 | Светоотражатель | LEFT/RIGHT REFLECT | 2 |
| 23 | Q/FB010 | Шайба М5 | WASHER M5 | 2 |
| 24 | GB/T6170 | Гайка М5 | BOLT M5 | 2 |
| 25 | 08500003-522 | Болт | BOLT OF DISK BRAKE | 3 |
| 26 | 10700002-522 | Задняя часть переднего крыла | FRONT FENDER REAR | 1 |

18. Двигатель



| № | Артикул | Наименование | Наименование по англ. | Кол-во |
|---|--------------|-------------------|-----------------------|--------|
| 1 | 01100000-522 | Двигатель в сборе | ENGING ASSY | 1 |

19. Карбюратор



| № | Артикул | Наименование | Наименование по англ. | Кол-во |
|---|--------------|--------------|-----------------------|--------|
| 1 | 01200000-522 | Карбюратор | CARBURETOR ASSY | 1 |