

Каталог деталей и сборочных единиц

МОТОЦИКЛ LF 400



« Lifan Industry (Group) Co., Ltd»

ОАО «Завод им. В.А. Дегтярева»

ВВЕДЕНИЕ

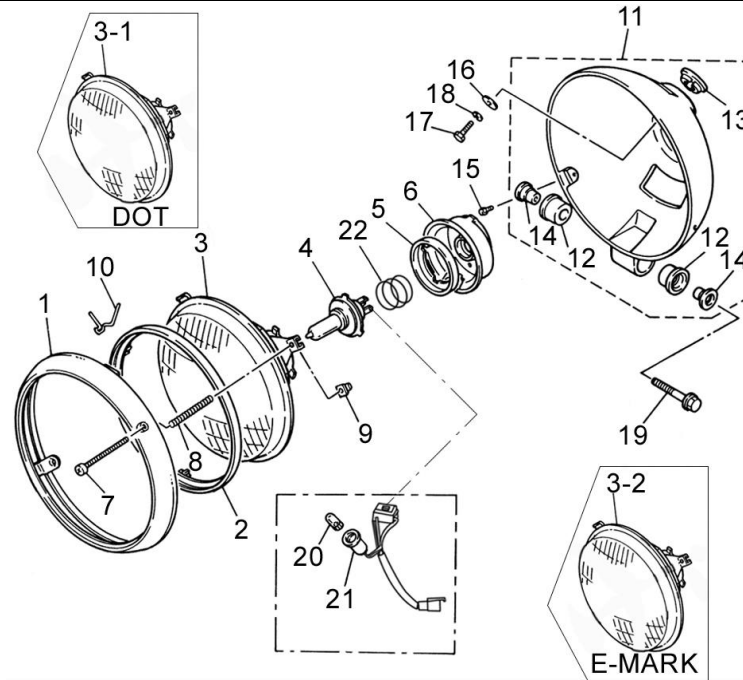
Данное транспортное средство – мотоцикл является новой разработкой, сочетающей все особенности и преимущества подобных отечественных и зарубежных моделей. Конструкция мотоцикла идеально подходит как для работы, так и для отдыха.

Ради удобства пользователей составлен «КАТАЛОГ ДЕТАЛЕЙ И СБОРОЧНЫХ ЕДИНИЦ МОТОЦИКЛА LF 400». Пожалуйста, пользуйтесь этим изданием при заказе деталей. Ввиду постоянного совершенствования модели мотоцикла, возможны некоторые несущественные отличия содержания каталога от приобретенного Вами мотоцикла.

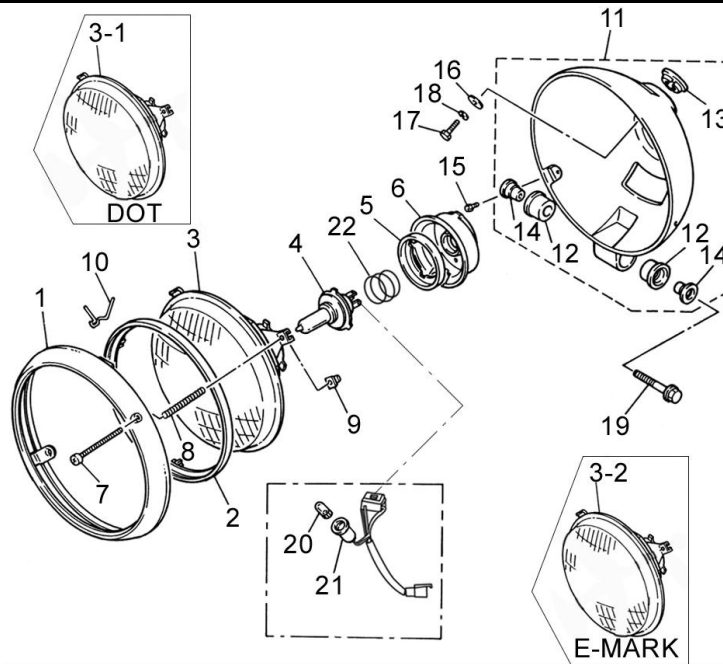
Авторские права на этот каталог принадлежат «Lifan Industry (Group) Ltd.», КНР. Прочим лицам и организациям запрещается перепечатывать или копировать любой пункт этого каталога. Организация оставляет за собой право на внесение изменений без оповещения.

« Lifan Industry (Group) Ltd.»

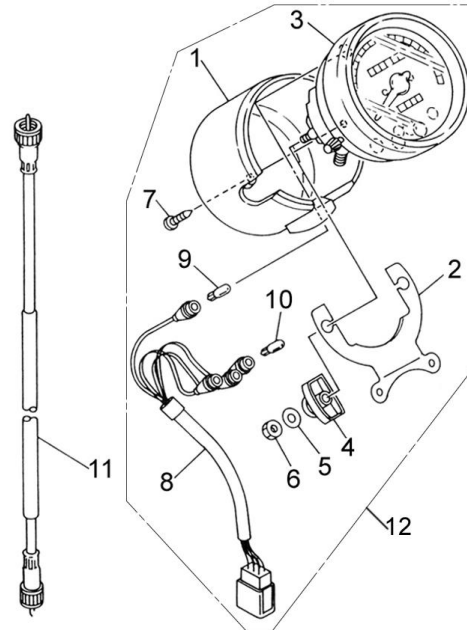
«Lifan» Group ОАО «Зид»	СОДЕРЖАНИЕ	2
		Стр.
Группа - 1.	Фара в сборе	3-4
Группа - 2.	Блок приборов в сборе	5
Группа - 3.	Арматура руля	6-7
Группа - 4.	Руль	8
Группа - 5.	Траверсы передней вилки	9-10
Группа - 6 .	Щиток передний	11
Группа - 7.	Амортизатор в сборе	12
Группа - 8.	Передний гидравлический тормоза сборе	13
Группа - 9	Колесо переднее в сборе	14-15
Группа - 10.	Колесо заднее в сборе	16-19
Группа - 11.	Бак топливный в сборе	20-22
Группа - 12.	Сидение	23
Группа - 13.	Спинка сидения	24
Группа - 14.	Воздухофильтр в сборе	25-26
Группа - 15.	Глушитель выпускной системы	27
Группа – 15.1.	Глушитель выпускной системы (E-MARK)	28
Группа - 16.	Подножки водителя и пассажира	29-32
Группа - 17.	Маятник	33
Группа - 18.	Амортизаторы в сборе	34
Группа - 19.	Щиток задний	35
Группа - 20.	Закрытие боковое	36
Группа -21	Указатели в сборе	37
Группа - 22	Фонарь задний в сборе	38
Группа 23	Электрооборудование	39-40
Группа - 24	Электрооборудование	41
Групп - 25	Рама в сборе	42-44
Группа - 26	Комплект инструмента	45



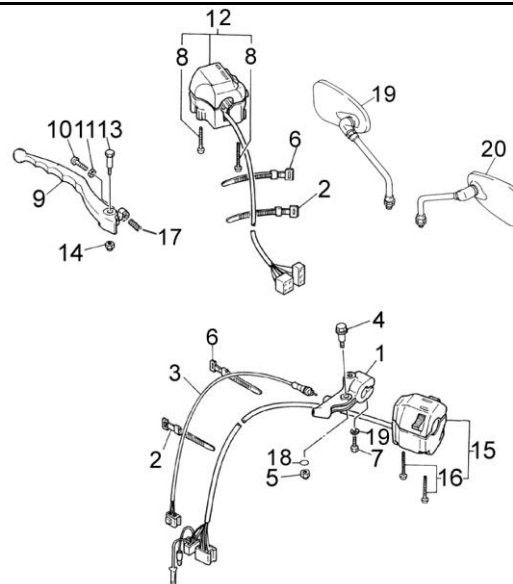
№ позиции	Обозначение		Наименование	Кол.	Примечание
	По каталогу LF 400	По КД ОАО «Зид»			
1	33190	954000100102	Ободок фары	1	
2	33182	954000100202	Прокладка фары	1	
3	33120	954000100302	Рефлектор фары	1	
4	GB15766.1	954000100402	Лампа фары 12в, 35вт	1	
5	33122	954000100502	Уплотнитель патрона фары	1	
6	33131	954000100602	Пылезащитный колпачок рефлектора	2	
7	93341	954000100702	Винт регулировки фары М4х60х38	2	
8	33188	954000100802	Пружина фары рефлектора	1	
9	93243	954000100902	Регулировочная гайка	1	
10	33183	954000101002	Защёлка рефлектора	2	
11	33110	954000101102	Корпус фары	1	
12	33916	954000101202	Прокладка	2	
13	33914	954000101302	Резиновый уплотнитель фары	1	



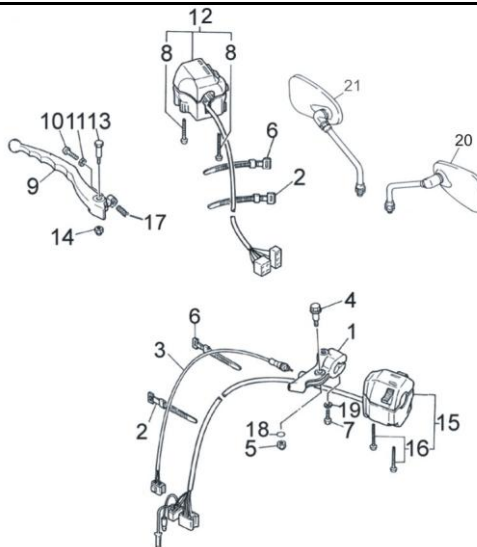
№ позиции	Обозначение		Наименование	Кол.	Примечание
	По каталогу LF 400	По КД ОАО «ЗиД»			
14	33915	954000101402	Втулка фары	2	
15	GB/T6170	954000101502	Гайка М6	1	
16	GB/T93	954000101602	Шайба 6	1	
17	GB/T5783	954000101702	Болт М6х25	1	
18	GB/T97.1	954000101802	Шайба 6	1	
19	GB/T5782	954000101902	Болт М6х45	1	
20	GB15766.1	954000102002	Лампа габаритная огня 12в, 5кв	1	
21	33160	954000190102	Жгут фары	1	
22	33188	954000102102	Пружина патрона	1	



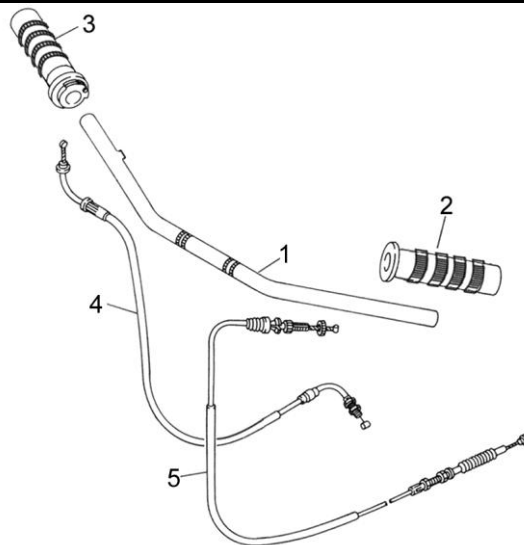
№ позиции	Обозначение		Наименование	Кол.	Примечание
	По каталогу LF 400	По КД ОАО «ЗиД»			
1	37781	954000200102	Корпус блока приборов	1	
2	37911	954000200202	Кронштейн блока приборов	1	
3	37740	954000290102	Спидометр	1	
4	37951	954000200302	Прокладка блока приборов	1	
5	GB/T95	954000200402	Шайба 8	1	
6	GB/T41	954000200502	Гайка М8	1	
7	GB/T845	954000200602	Винт ST4,2x16	1	
8	37500	954000290202	Жгут блока приборов	1	
9	GB/T15766.3	954000200702	Лампа фары 12в,3вт	1	
10	GB/T15766.3	954000200802	Лампа подсветки 12в, 1,7кв	1	
11	46700	954000200902	Вал спидометра	1	
12	37000	954000290302	Блок приборов в сборе	1	



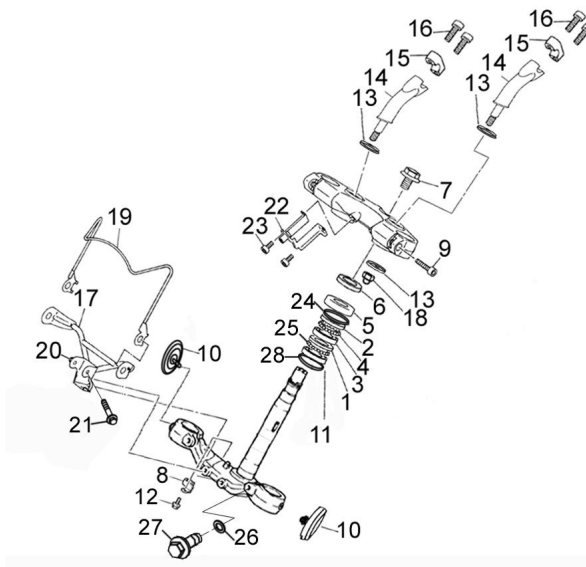
№ позиции	Обозначение		Наименование	Кол.	Примечание
	По каталогу LF 400	По КД ОАО «Зид»			
1	47512	954000300102	Кронштейн рычага сцепления	1	
2	46911	954000300202	Лента стяжная	2	
3	46410	954000390102	Включатель заднего тормоза	1	
4	93122	954000300302	Болт кронштейна	1	
5	93221	954000300402	Гайка колпачковая	1	
6	46912	954000300502	Лента стяжная	2	
7	GB/T16674.1	954000300602	Болт М6х12	2	
8	GB/T16674.1	954000300702	Болт М6х30	2	
9	47611/250	954000300802	Рычаг сцепления	1	
10	GB/T818	954000300902	Болт М6х12	1	
11	GB/T6170	954000301002	Винт М6х25	1	
12	35100	954000390202	Переключатель правый	1	
13	93122	954000301102	Ось рычага сцепления	1	
14	GB/T6187.1	954000301202	Гайка М6	1	
15	35200	954000390302	Переключатель левый	1	



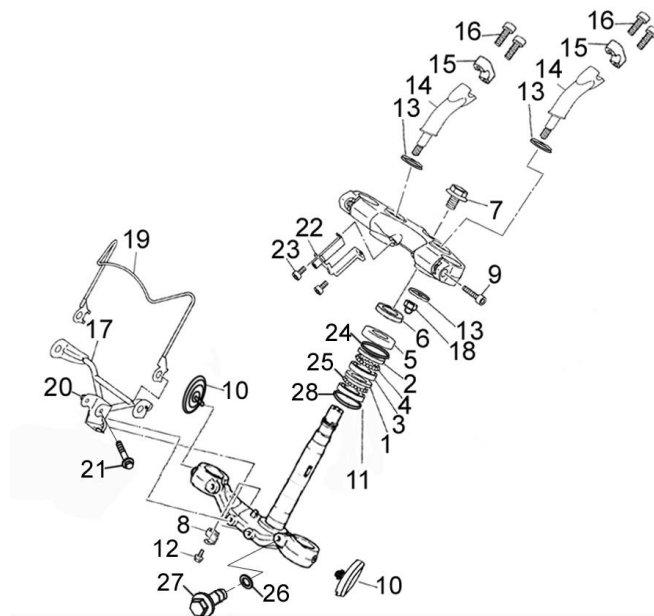
№ позиции	Обозначение		Наименование	Кол.	Примечание
	По каталогу LF 400	По КД ОАО «Зид»			
16	GB/T818	954000301302	Винт M5x35	2	
17	47515	954000301402	Пружина рычага сцепления	1	
18	GB/T97.1	954000101802	Шайба 6	1	
19	GB/T93	954000101602	Шайба 6	1	
20	57200	954000390402	Зеркало левое	1	
21	57100	954000390502	Зеркало правое	1	



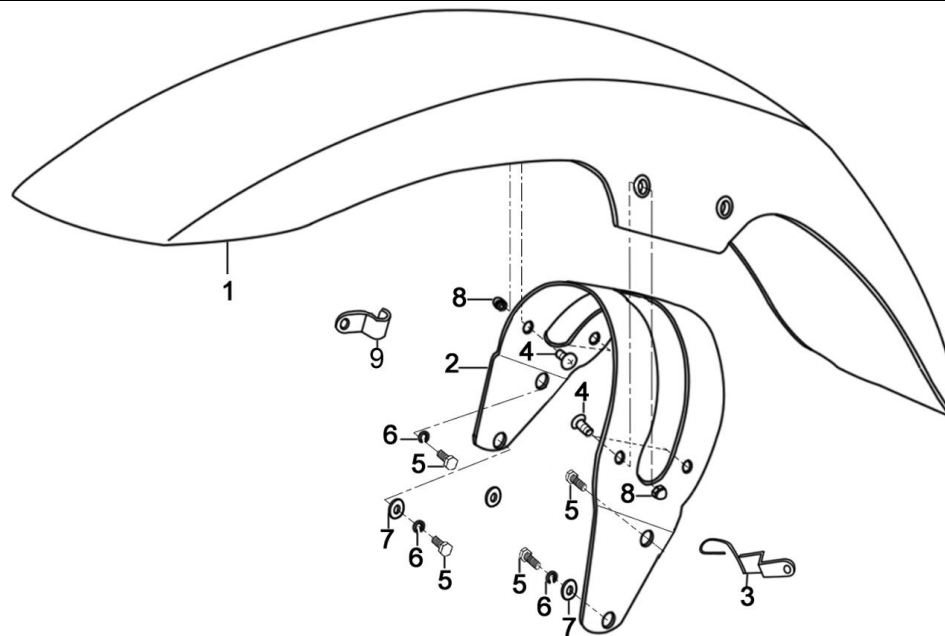
№ позиции	Обозначение		Наименование	Кол.	Примечание
	По каталогу LF 400	По КД ОАО «ЗиД»			
1	47110	954000490102	Руль	1	
2	47440	954000400102	Рукоятка левая	1	
3	46300	954000400202	Рукоятка дросселя	1	
4	46310	954000490202	Трос дросселя	1	
5	46200	954000490302	Трос сцепления	1	



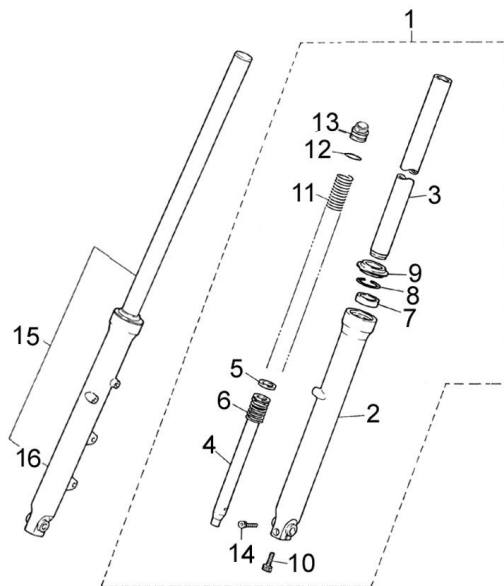
№ позиции	Обозначение		Наименование	Кол.	Примечание
	По каталогу LF 400	По КД ОАО «Зид»			
1	51935	954000500102	Кольцо верхнее нижнего подшипника	1	
2	51951	954000500202	Кольцо верхнее верхнего подшипника	1	
3	51952	954000500302	Кольцо нижнее верхнего подшипника	1	
4	GB/T308	954000500402	Шарик 6.400	16	
5	51975	954000500502	Колпачок пылезащитный	1	
6	93241/250	954000500602	Гайка траверсы	1	
7	93131/250	954000500702	Болт траверсы	1	
8	33937	954000500802	Кронштейн	2	
9	GB/T70.1	954000500902	Винт M8x35	1	
10	33810	954000590102	Световозвращатель	2	
11	51954	954000501002	Кольцо нижнее нижнего подшипника	1	
12	GB/T16674.1	954000300602	Болт M6x12	1	
13	93561	954000501102	Шайба 10	4	
14	47121	954000501202	Кронштейн руля	2	
15	47151	954000501302	Накладка кронштейна	2	



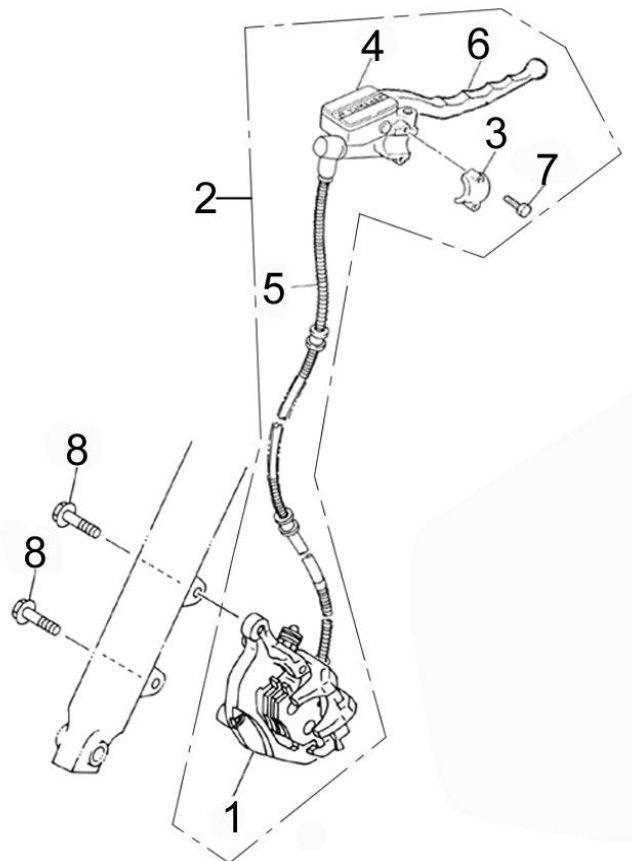
№ позиции	Обозначение		Наименование	Кол.	Примечание
	По каталогу LF 400	По КД ОАО «Зид»			
16	GB/T70.1	954000501402	Винт М8х30	4	
17	33170	954000501502	Опора рычага регулировки фары	1	
18	GB/T923	954000501602	Гайка М10	1	
19	43110	954000501702	Рычаг регулировки фары	1	
20	GB/T6177	954000501802	Гайка М6	2	
21	GB/T16674.1	954000501902	Болт М6х45	1	
22	33170/250	954000502002	Опора регулировочного болта	1	
23	GB/T16674.1	954000502102	Болт М6х16	1	
24	51214	954000502202	Упругое кольцо верхнего подшипника	1	
25	GB/T308	954000502302	Шарик 4.80	18	
26	GB/T97.1	954000502402	Шайба 12	1	
27	GB/T16674.1	954000502452	Болт М12х30	1	
28	51215	954000502602	Упругое кольцо нижнего подшипника	1	
29		954000590202	Подшипник нижний в сборе	1	F-5.1, 11, 25
30		954000590302	Подшипник верхний в сборе	1	F-5.2, 3, 4



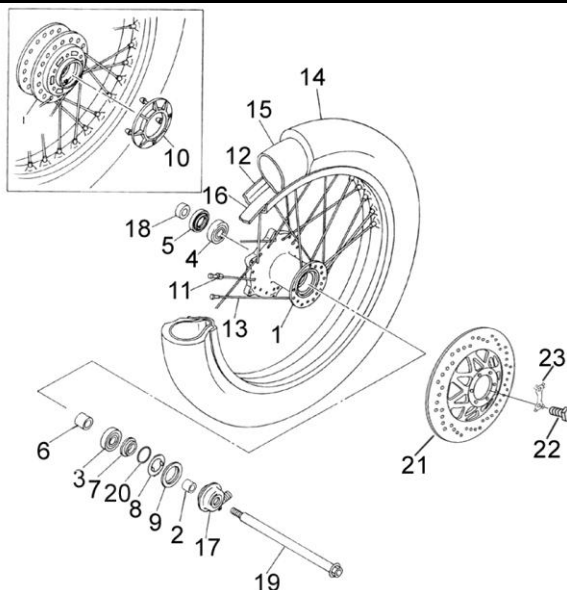
№ позиции	Обозначение		Наименование	Кол.	Примечание
	По каталогу LF 400	По КД ОАО «Зид»			
1	53111/250	954000600102	Щиток передний	1	
2	53911	954000600202	Кронштейн переднего щитка	1	
3	46970	954000600302	Кронштейн вала спидометра	1	
4	GB/T818	954000600402	Винт М5х10	4	
5	GB/T5783	954000600502	Болт М8х16	4	
6	GB/T93	954000600602	Шайба 8	3	
7	GB/T97.1	954000600702	Шайба 8	2	
8	GB/T923	954000600802	Гайка М5	4	
9	56760	954000600902	Кронштейн шланга тормоза	1	



№ позиции	Обозначение		Наименование	Кол.	Примечание
	По каталогу LF 400	По КД ОАО «ЗиД»			
1	52500	954000790102	Амортизатор передний левый	1	
2	52531	954000700102	Подвижная труба амортизатора левая	1	
3	52411	954000700202	Неподвижная труба	1	
4	52434	954000700302	Труба гидроамортизатора	1	
5	52436	954000790202	Сальник	1	
6	52435	954000700402	Пружина	1	
7	52437	954000790302	Сальник амортизатора	1	
8	52438	954000700502	Стопорное кольцо сальника	1	
9	52439	954000700602	Пылезащитное уплотнение	1	
10	GB/T70.1	954000700702	Винт М8х20	1	
11	52441	954000700802	Пружина переднего амортизатора	1	
12	GB/T3452.1	954000700902	Уплотнительное кольцо гайки 16х2,65	1	
13	52442	954000701002	Пробка амортизатора	1	
14	GB/T16674.1	954000701102	Болт М8х20	2	
15	52400	954000790402	Амортизатор передний правый	1	
16	52431	954000701202	Подвижная труба амортизатора правая	1	

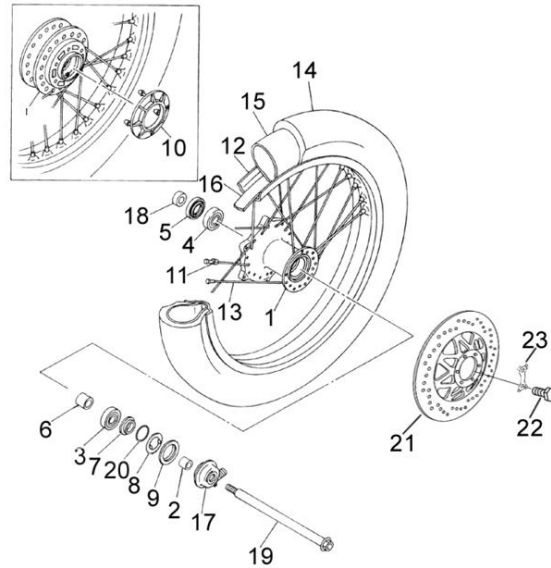


№ позиции	Обозначение		Наименование	Кол.	Примечание
	По каталогу LF 400	По КД ОАО «ЗиД»			
1	56500	954000800102	Скоба рабочего цилиндра	1	
2	56000	954000890102	Передний гидравлический тормоз в сборе	1	
3	56422	954000800202	Накладка главного цилиндра	1	
4	56400	954000890202	Главный цилиндр в сборе	1	
5	56700	954000800302	Шланг переднего тормоза	1	
6	47511	954000800402	Рычаг переднего тормоза	1	
7	GB/T16674.1	954000800502	Болт М6х15	2	
8	QC/T16674.1	954000800602	Болт М10х20	2	
9		954000800702	Колодка тормозная передняя	2	

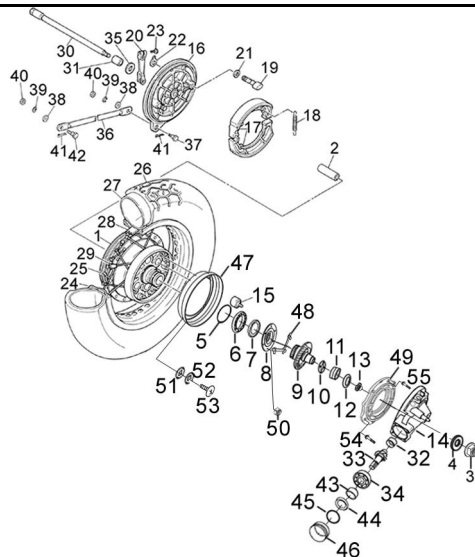


№ позиции	Обозначение		Наименование	Кол.	Примечание
	По каталогу LF 400	По КД ОАО «Зид»			
1	54211	954000900102	Ступица переднего колеса	1	
2	55532	954000900202	Втулка редуктора спидометра	1	
3	GB/T276	954000990102	Подшипник 815-860	1	
4	54912	954000900302	Втулка колеса правая	1	
5	GB/T276	954000990102	Подшипник 815-860	1	
6	54281	954000900402	Втулка переднего колеса	1	
7	55581	954000900502	Привод спидометра	1	
8	93541	954000900602	Шайба	1	
9	GB/T13871	954000990302	Сальник FB45568	1	
10	54283	954000900702	Противопыльное кольцо	1	
11	54630	954000990402	Комплект спиц, внутренних	1	
12	54611	954000900802	Обод переднего колеса	1	
13	54640	954000990502	Комплект спиц, внешних	1	
14	GB/T2983	954000900902	Шина передняя 3.00-19	1	
15	GB7036.2	954000901002	Камера передняя 3.00-19	1	

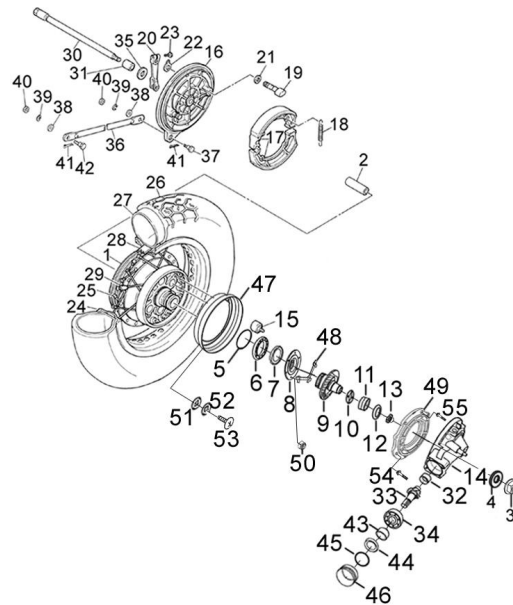
Lifan» Group ОАО «Зид»	Группа- 9. Колесо переднее в сборе.	15
---------------------------	--	----



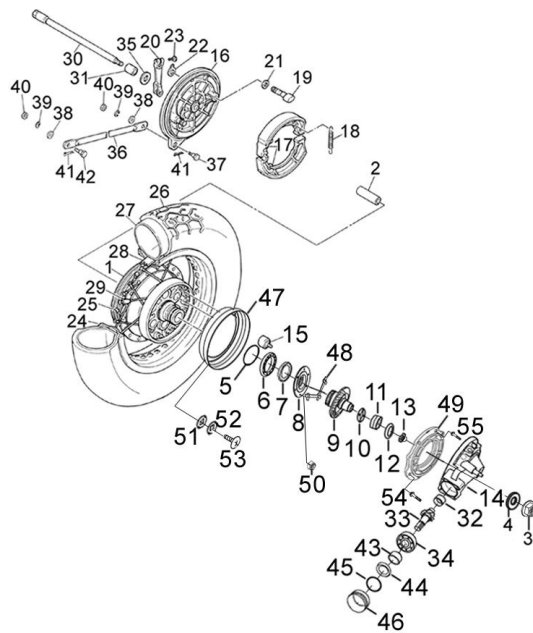
№ позиции	Обозначение		Наименование	Кол.	Примечание
	По каталогу LF 400	По КД ОАО «Зид»			
16	54881	954000901102	Лента ободная	1	F-9.5, 6, 9, 11, 12, 13
17	55500	954000990602	Редуктор спидометра	1	
18	GB/T9877.1	954000990702	Сальник B20357	1	
19	54911	954000901202	Ось передняя	1	
20	GB/T895/2	954000901302	Стопорное кольцо Q43722.5	1	
21	56311	954000901402	Диск переднего тормоза	1	
22	GB/T5783	954000901502	Болт M8x30	1	
23	56932	954000901602	Пластина стопорная	3	
24		954000990802	Колесо переднее в сборе	1	



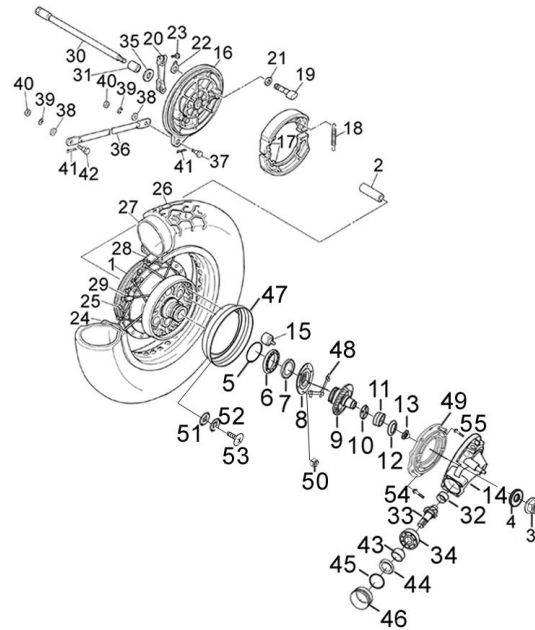
№ позиции	Обозначение		Наименование	Кол.	Примечание
	По каталогу LF 400	По КД ОАО «ЗиД»			
1	64211	954001000102	Ступица заднего колеса	1	
2	64281	954001000202	Втулка распорная ступицы заднего колеса	1	
3	GB/T6177	954001000302	Гайка М14	1	
4	93545	954001000402	Шайба	1	
5	GB/T3452.1	954001000502	Кольцо уплотнительное 140x2,65	1	
6	GB/T276	954001090102	Подшипник 16013	1	
7	GB/T9877.1	954001090202	Подшипник 65858	1	
8	64221	954001000602	Диск ведущий	1	
9	68140	954001000702	Шестерня ведомая	1	
10	68146	954001000802	Шайба упорная	1	
11	GB/T290	954001090302	Подшипник 4737	1	
12	GB/T9877.1	954001090402	Сальник 254710	1	
13	68148	954001000902	Втулка правая	1	
14	68111	954001001002	Корпус редуктора	1	
15	64250	954001001102	Демпфер заднего колеса	6	
16	65121	954001001202	Основание тормозных колодок	1	



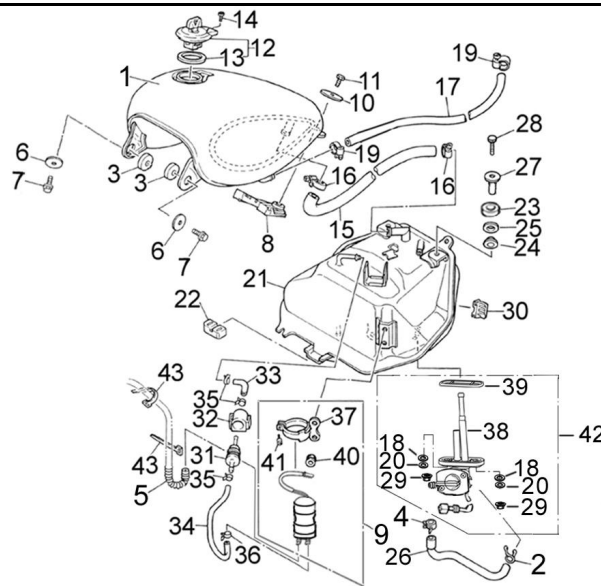
№ позиции	Обозначение		Наименование	Кол.	Примечание
	По каталогу LF 400	По КД ОАО «Зид»			
17	65111	954001001302	Колодка тормозная задняя	2	
18	65140	954001001402	Пружина возвратная колодок	1	
19	65182	954001001502	Кулачок заднего тормоза	1	
20	65183	954001001602	Рычаг заднего тормоза	1	
21	93546	954001001702	Шайба VI	1	
22	65185	954001090502	Индикатор износа колодок	1	
23	GB/T16674.1	954001001802	Болт М6х40	1	
24	64611	954001001902	Обод заднего колеса	1	
25	64640	954001090602	Комплект спиц внешний	1	
26	GB/T2983	954001002002	Шина задняя	1	
27	GB7036.2	954001002102	Камера задняя	1	
28	64881	954001002202	Звездочка заднего колеса	1	
29	64630	954001090702	Комплект спиц внутренних	1	
30	64911	954001002302	Ось задняя	1	
31	64912	954001002402	Втулка правая заднего колеса	1	



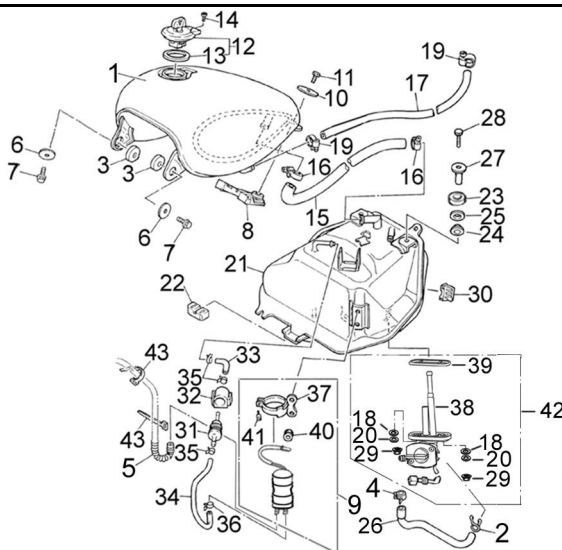
№ позиции	Обозначение		Наименование	Кол.	Примечание
	По каталогу LF 400	По КД ОАО «Зид»			
32	GB/T290	954001090802	Подшипник игольчатый НМК2216	1	
33	68131	954001002502	Шестерня ведущая	1	
34	GB/T276	954001090902	Подшипник 6305	1	
35	93545	954001002602	Шайба V	1	
36	61211	954001002702	Тяга реактивная заднего тормоза	1	
37	93122	954001002802	Болт	1	
38	GB/T97.1	954000101802	Шайба 6	1	
39	GB/T93	954000101602	Шайба 6	1	
40	GB/T9457	954001002902	Гайка М6	1	
41	GB/T91	954001003002	Шплинт 2,0x25	1	
42	93134	954001003102	Болт	1	
43	68138	954001003202	Втулка ведущей шестерни	1	
44	GB/T9877	954001091002	Сальник 38537	1	
45	GB/T3452	954001003302	Кольцо 61x3,5	1	
46	68136	954001003402	Стопорное кольцо	1	



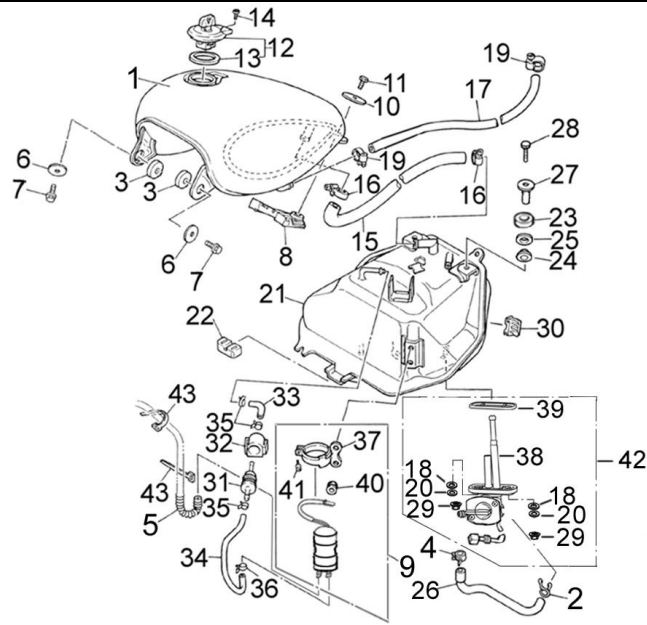
№ позиции	Обозначение		Наименование	Кол.	Примечание
	По каталогу LF 400	По КД ОАО «Зид»			
47	64283	954001003502	Пылезащитное кольцо ступицы заднего колеса	1	
48	64285	954001003602	Фиксатор	1	
49	68114	954001003701	Крышка корпуса редуктора	1	
50	GB/T6170	954001003802	Гайка М10	6	
51	GB/T97.1	954001003902	Шайба 5	4	
52	GB/T93	954001004002	Шайба 5	4	
53	GB/T818	954001004102	Винт М5х16	4	
54	GB/T16674.1	954001004202	Болт М10х35	2	
55	GB/T16674.1	954001004302	Болт М8х35	6	
56		954001091102	Колесо заднее в сборе	1	F-10.1, 24, 25, 29



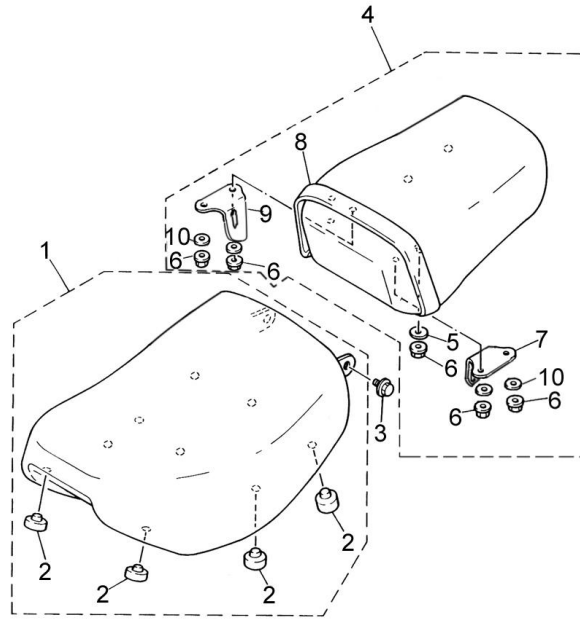
№ позиции	Обозначение		Наименование	Кол.	Примечание
	По каталогу LF 400	По КД ОАО «Зид»			
1	16620	954001190102	Бак топливный в сборе	1	
2	QC/T621	954001100102	Стопорное кольцо QC/T621	1	
3	19951	954001100202	Подушка бака передняя	1	
4	QC/T621	954001100302	Стопорное кольцо Q6771B11	2	
5	39515	954001100402	Выходная труба	1	
6	GB/T96.1	954001100502	Шайба 6	1	
7	GB/T5783	954001100602	Болт М6х16	2	
8	16995	954001100702	Подушка бака задняя	2	
9	39510	954001190202	Насос	1	
10	GB/T96.1	954001100802	Шайба 8	1	
11	GB/T5783	954001100902	Болт М8х20	1	
12	48200	954001101002	Замок топливного бака	1	
13	16636	954001101102	Прокладка	1	
14	GB/T818	954001004102	Винт М5х16	1	
15	16834	954001101202	Шланг	1	



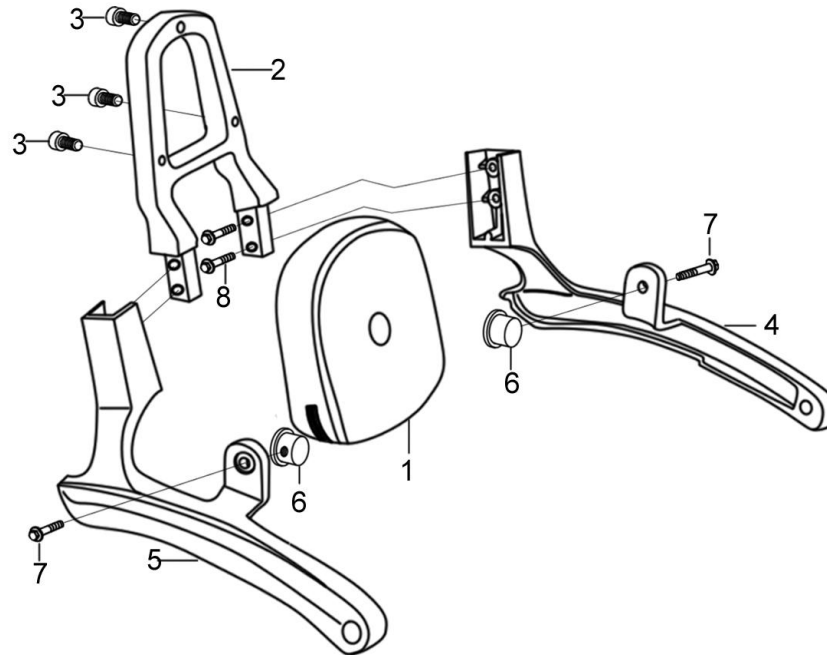
№ позиции	Обозначение		Наименование	Кол.	Примечание
	По каталогу LF 400	По КД ОАО «Зид»			
16	QC/T621	954001101302	Стопорное кольцо Q671B16	1	
17	16831	954001101402	Шланг	1	
18	93521	954001101502	Шайба	2	
19	QC/T619	954001101602	Стопорное кольцо Q676B20	2	
20	16813	954001101702	Кольцо	2	
21	16660	954001190302	Бензобак второй	1	
22	16965	954001101802	Передняя подушка второго бензобака	2	
23	16958	954001101902	Шайба верхняя	2	
24	16952	954001102002	Шайба нижняя	2	
25	16996	954001102102	Резиновая втулка	2	
26	16839	954001102202	Шланг	1	
27	93551	954001102302	Втулка	2	
28	GB/T16674.1	954000300602	Болт М6х12	2	
29	GB/T6177.1	954001102402	Гайка М8	2	
30	16966	954001102502	Задняя подушка второго бензобака	2	



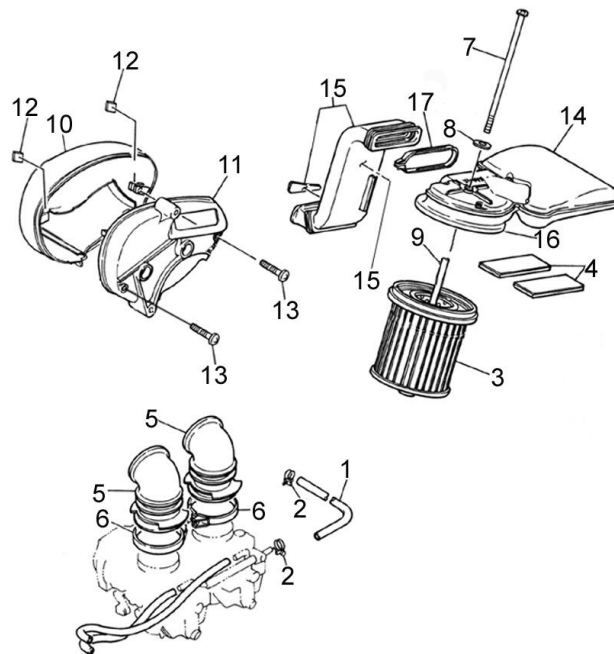
№ позиции	Обозначение		Наименование	Кол.	Примечание
	По каталогу LF 400	По КД ОАО «Зид»			
31	16870	954001190402	Фильтр топливный	1	
32	16876	954001102602	Кронштейн фильтра	1	
33	16836	954001102702	Шланг	1	
34	19651	954001102802	Шланг	1	
35	QC/T621	954001102902	Кольцо Q671B11	2	
36	QC/T621	954001103002	Кольцо Q671B10	2	
37	39531	954001103102	Кронштейн насоса	1	
38	16811	954001103202	Корпус бензокраника	1	
39	16815	954001103302	Прокладка бензокраника	1	
40	39512	954001103402	Втулка резиновая насоса	2	
41	GB/T818	954001103502	Винт M5x12	2	
42	16810	954001190502	Бензокраник в сборе	1	
43	16839	954001103602	Шланг	1	



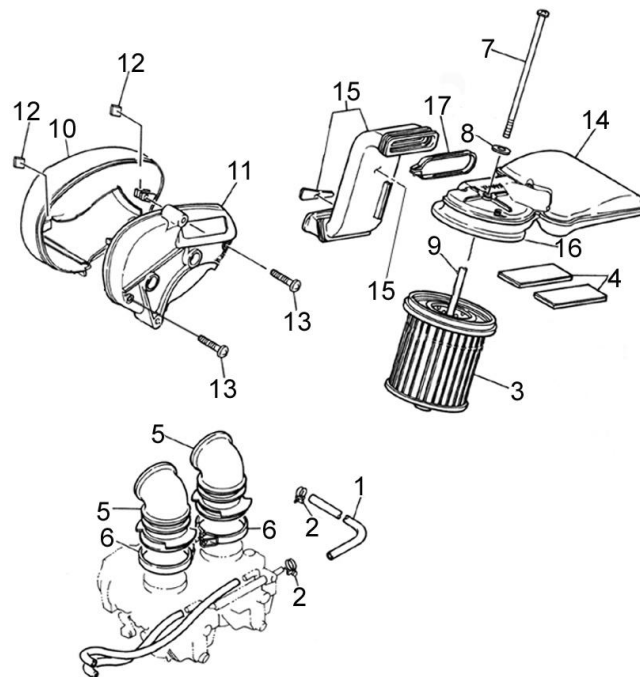
№ позиции	Обозначение		Наименование	Кол.	Примечание
	По каталогу LF 400	По КД ОАО «Зид»			
1	44100	954001290102	Сидение водителя в сборе	1	
2	44183	954001200102	Подушка передняя	6	
3	GB/T16674.1	954001200202	Винт М6х16	2	
4	44300	954001290202	Дополнительное сидение в сборе	1	
5	GB/T96.1	954001200302	Шайба 5	2	
6	GB/T6170	954001200402	Гайка М5	6	
7	44541	954001200502	Кронштейн левый переднего сидения	1	
8	44420	954000200602	Рукоятка заднего сидения	1	
9	44341	954001200702	Кронштейн правый переднего сидения	1	
10	GB/T97.1	954001003902	Шайба 5	4	



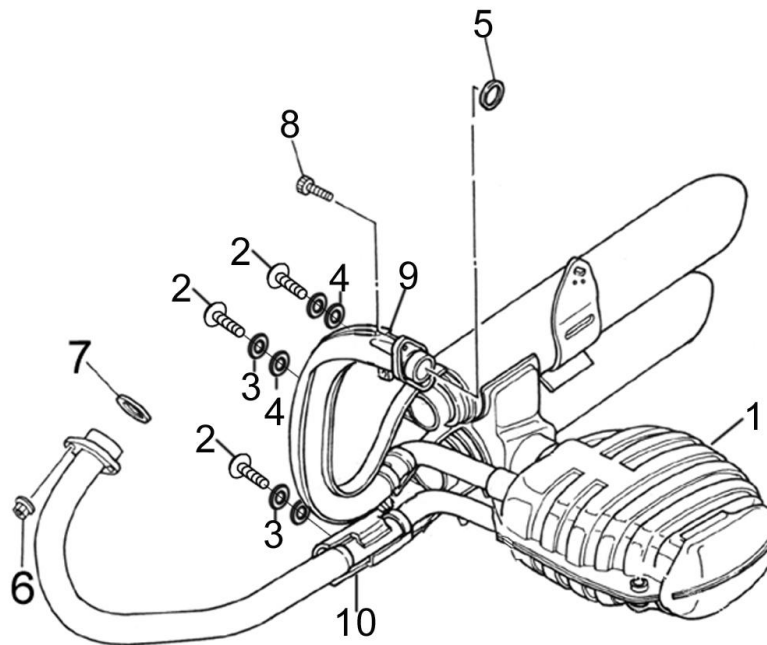
№ позиции	Обозначение		Наименование	Кол.	Примечание
	По каталогу LF 400	По КД ОАО «Зид»			
1	44610	954001300102	Спинка дополнительного сидения	1	
2	44981/250	954001300202	Стойка спинки	1	
3	GB/T70.1	954001300302	Болт М8х20	3	
4	44963	954001300402	Кронштейн стойки правый	1	
5	44964	954001300502	Кронштейн стойки левый	1	
6	44981	954001300602	Втулка опоры	2	
7	GB/T16674.1	954001300702	Болт М8х16	2	
8	GB/T16674.1	954001300802	Болт М6х20	4	



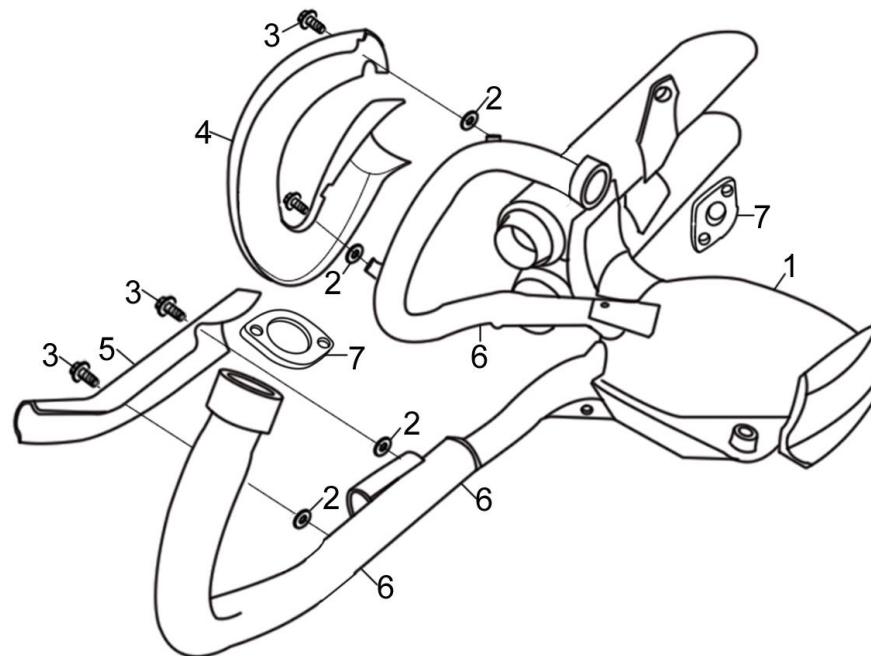
№ позиции	Обозначение		Наименование	Кол.	Примечание
	По каталогу LF 400	По КД ОАО «ЗиД»			
1	39515	954001400102	Выпускная труба	1	
2	QC/T621	954001103002	Кольцо Q671B10	2	
3	17121	954001490102	Фильтр воздушный	1	
4	17917	954001400202	Подушка фильтра воздушного	1	
5	17182	954001400302	Патрубок впускной	2	
6	17150	954001400402	Хомут	2	
7	93141	954001400502	Болт	1	
8	GB/T6177.1	954001400602	Гайка М5	1	
9	96125	954001400702	Втулка	1	
10	17181	954001400802	Крышка воздушного фильтра	1	
11	17111	954001400902	Корпус воздушного фильтра	1	
12	93231	954001401002	Гайка	1	
13	GB/T845	954001401102	Винт ST М6х12	2	



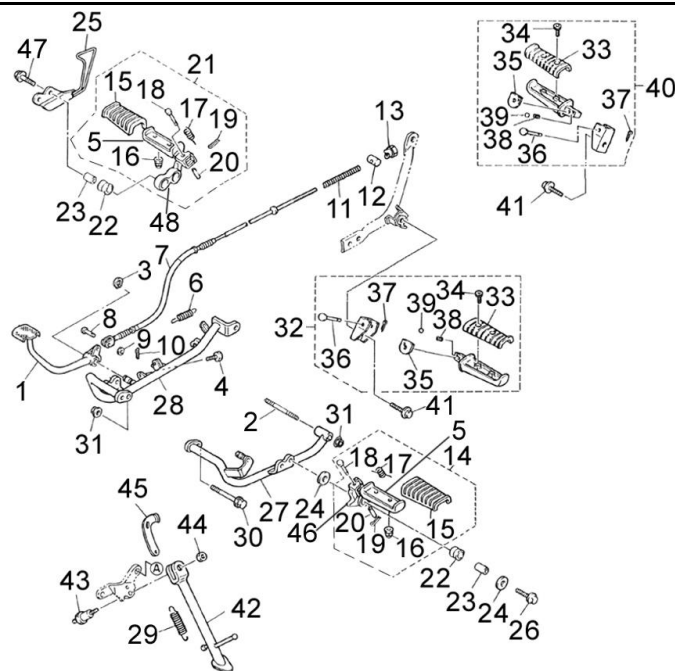
№ позиции	Обозначение		Наименование	Кол.	Примечание
	По каталогу LF 400	По КД ОАО «ЗиД»			
14	17126	954001401202	Крышка воздушного фильтра	1	
15	17183	954001401302	Воздуховод фильтра	1	
16	17128	954001401402	Воздухозаборник фильтра	1	
17	17141	954001401502	Хомут воздуховода	1	



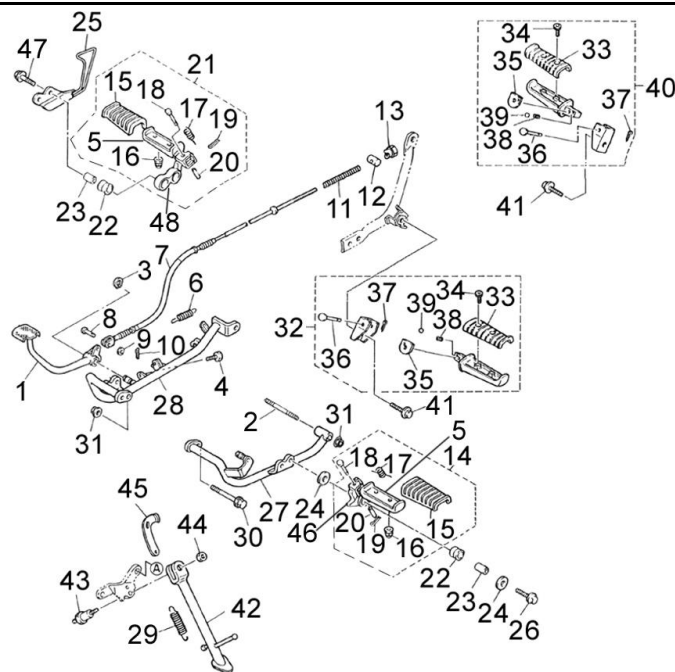
№ позиции	Обозначение		Наименование	Кол.	Примечание
	По каталогу LF 400	По КД ОАО «ЗиД»			
1	18100	954001590102	Глушитель выпуска в сборе	1	
2	GB/T818	954000300902	Болт М6х12	4	
3	GB/T97.1	954000101802	Шайба 6	4	
4	93521	954001500102	Асбестовая шайба	4	
5	18910	954001500202	Шайба выпускной трубы	1	
6	GB/T6177.1	954001102402	Гайка М8	2	
7	18920	954001500302	Прокладка выпускной трубы	1	
8	GB/T16674.1	954001300802	Болт М6х20	2	
9	18280	954001500402	Накладка выпускной трубы	1	
10	18281	954001500502	Накладка выпускной трубы	1	



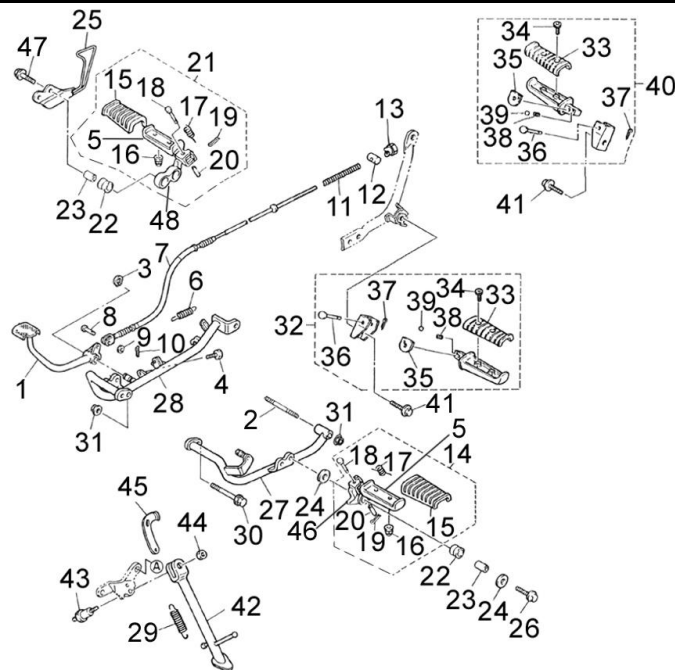
№ позиции	Обозначение		Наименование	Кол.	Примечание
	По каталогу LF 400	По КД ОАО «Зид»			
1	18100	954001590112	Глушитель выпуска в сборе (E-MARK)	1	
2	93521	954001500102	Асбестовая шайба	4	
3	GB/T16674.1	954000300602	Болт М6х12	4	
4	18281	954001500512	Накладка выпускной трубы I	4	
5	18285	954001500612	Накладка выпускной трубы II	1	
6	18700	954001500712	3-х ступенчатый каталитический нейтрализатор	2	
7	18181	954001500812	Фланец трубы глушителя	1	



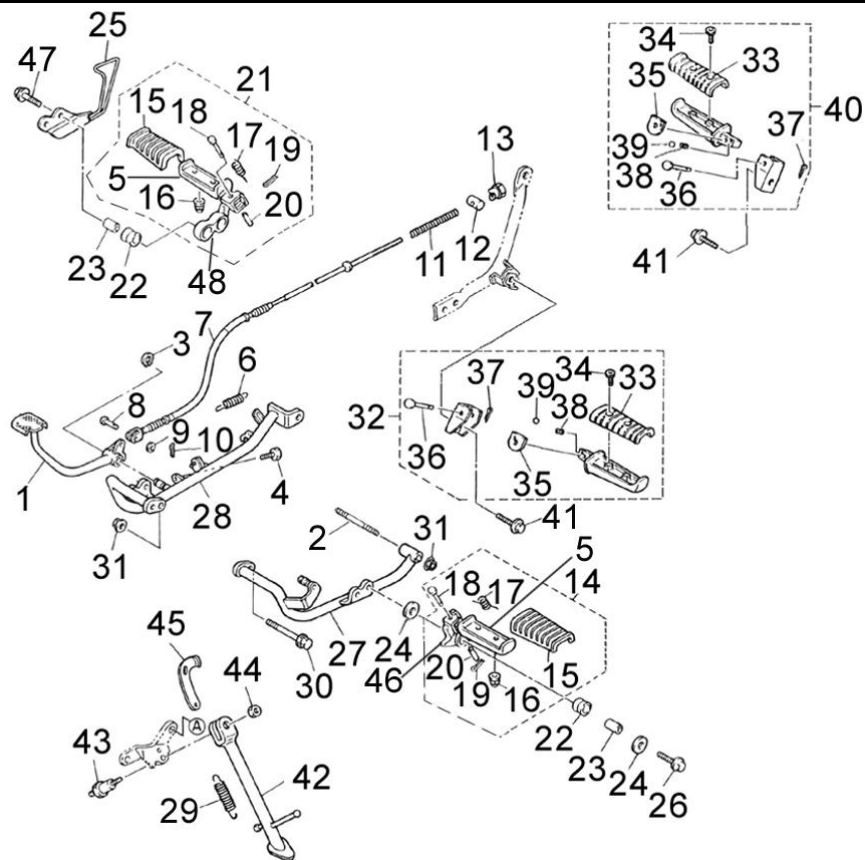
№ позиции	Обозначение		Наименование	Кол.	Примечание
	По каталогу LF 400	По КД ОАО «ЗиД»			
1	65411	954001690102	Педаль заднего тормоза	1	
2	93191	954001600102	Болт	1	
3	GB894	954001600202	Стопорное кольцо 15	1	
4	GB/T16674.1	954001300802	Болт М6х20	1	
5	42321	954001600302	Основание подножки	1	
6	65941	954001600402	Пружина педали заднего тормоза	1	
7	46410	954001690202	Трос заднего тормоза	1	
8	GB/T882	954001600502	Палец 6х25	1	
9	GB/T97.1	954000101802	Шайба 6	1	
10	GB/T91	954001600602	Шплинт 2,0х20	1	
11	46445	954001600702	Пружина троса заднего тормоза	1	
12	46441	954001600802	Втулка троса заднего тормоза	1	
13	46447	954001600902	Регулировочная гайка троса заднего тормоза	1	
14	42410	954001601002	Левая подножка водителя	1	



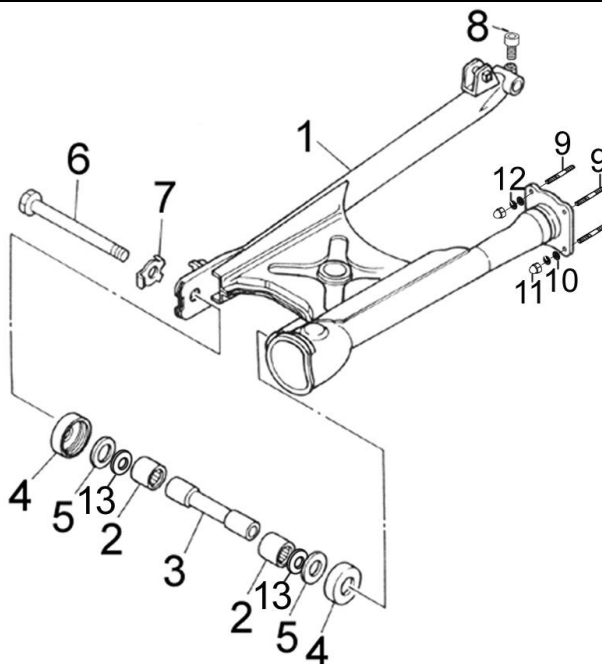
№ позиции	Обозначение		Наименование	Кол.	Примечание
	По каталогу LF 400	По КД ОАО «ЗиД»			
15	42331	954001601102	Накладка	2	
16	GB/T6170	954000101502	Гайка М6	4	
17	42422	954001601202	Пружина левая подножки	2	
18	GB/T882	954001601302	Палец 8x35	2	
19	GB/T91	954001600602	Шплинт 2x20	2	
20	93612	954001601402	Втулка	2	
21	42310	954001601502	Подножка водителя правая	1	
22	42353	954001601602	Прокладка резиновая подножки	4	
23	42351	954001601702	Втулка прокладки	4	
24	GB/T96.1	954001601802	Шайба 10	2	
25	43360	954001601902	Кронштейн подножки водителя правый	2	
26	GB/T16674.1	954001004202	Болт М10х35	2	
27	42940	954001602002	Опора подножки водителя левая	1	



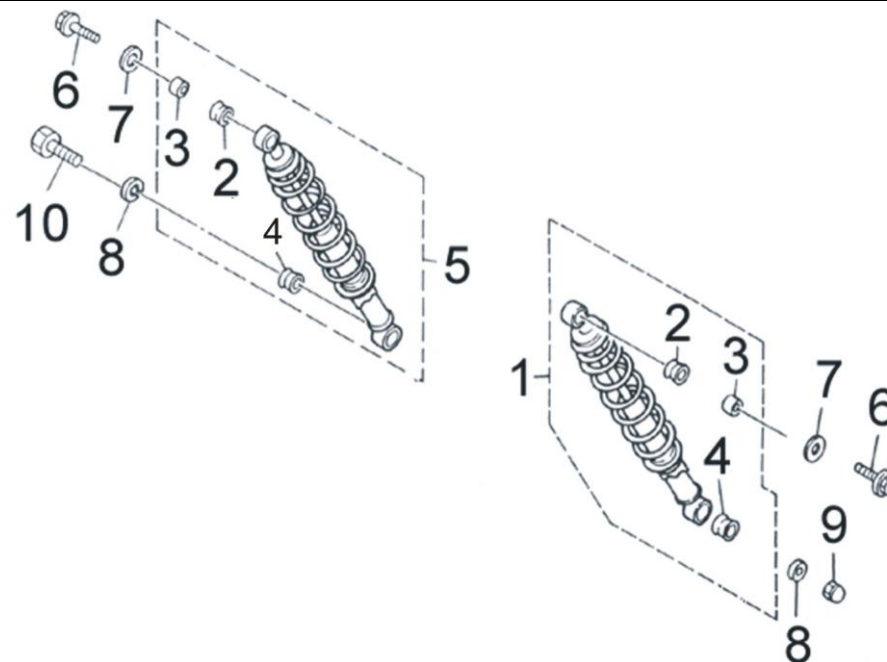
№ позиции	Обозначение		Наименование	Кол.	Примечание
	По каталогу LF 400	По КД ОАО «ЗиД»			
28	42930	954001602102	Опора подножки водителя правая	1	
29	42922	954001602202	Пружина бокового упора	1	
30	GB/T16674.1	954001602302	Болт М10х1,25х105	1	
31	GB/T6177.1	954001602402	Гайка М10х1,25	1	
32	42610	954001690302	Подножка пассажира левая	2	
33	42611	954001602502	Накладка подножки пассажира	2	
34	GB/T818	954001602602	Винт М6х12	4	
35	42512	954001602702	Основание подножки	2	
36	GB/T882	954001602802	Палец 6х40	2	
37	GB/T91	954001602902	Шплинт 1х18	2	
38	42513	954001603002	Пружина подножки пассажира	2	
39	GB/T308	954001603102	Шарик 5800	2	
40	42510	954001690402	Подножка пассажира правая	1	



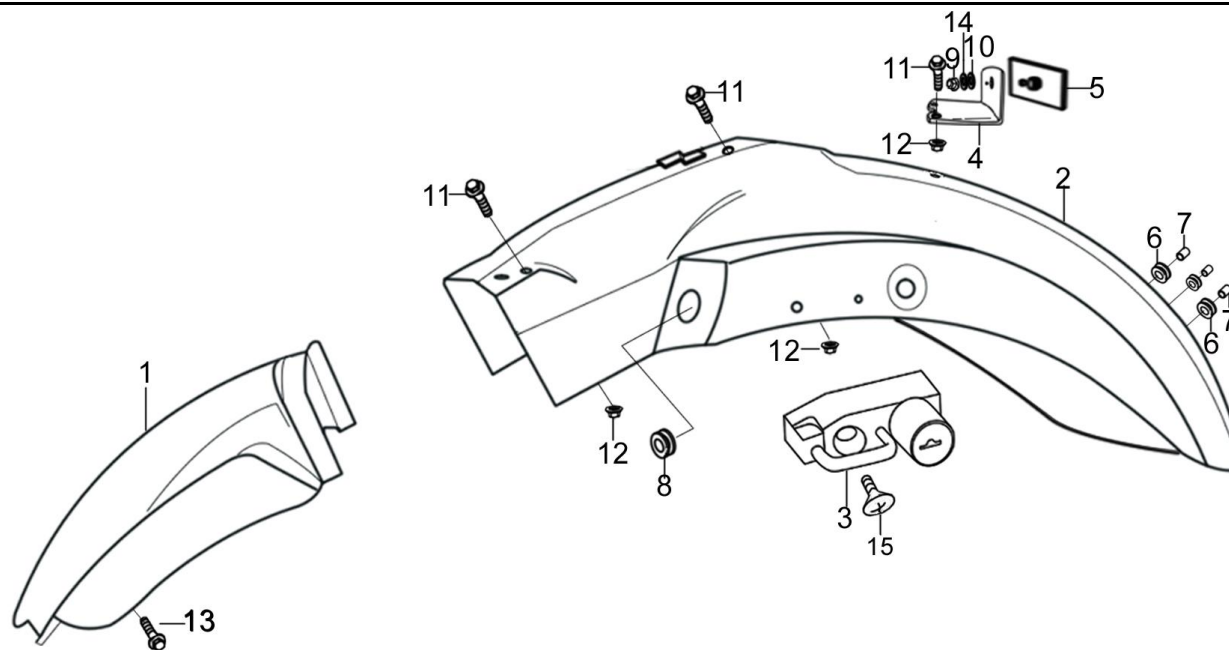
№ позиции	Обозначение		Наименование	Кол.	Примечание
	По каталогу LF 400	По КД ОАО «ЗиД»			
41	GB/T16674.1	954001603202	Болт М10х12	2	
42	42210	954001690502	Боковой упор	1	
43	93121	954001603302	Болт бокового упора	1	
44	GB/T6170	954001003802	Гайка М10	1	
45	42926	954001603402	Кронштейн пружины бокового упора	1	
46	42440	954001603502	Кронштейн подножки водителя левый	1	
47	GB/T16674.1	954001603602	Болт М10х40	1	
48	42340	954001603702	Кронштейн подножки водителя правый	1	



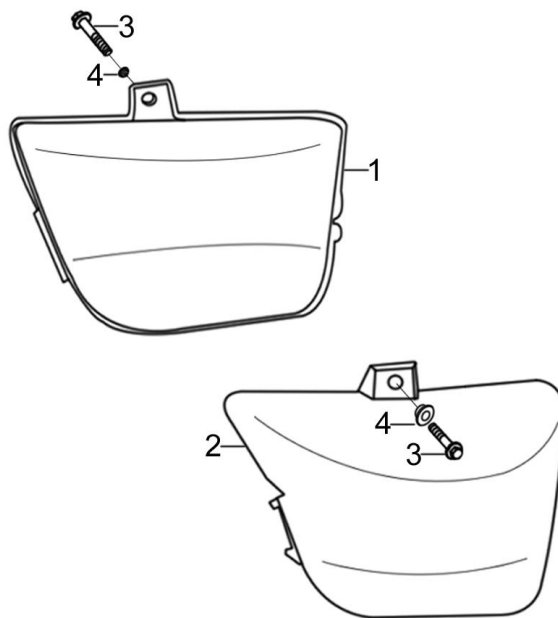
№ позиции	Обозначение		Наименование	Кол.	Примечание
	По каталогу LF400	По КД ОАО «Зид»			
1	61100	954001790102	Маятник в сборе	1	
2	GB/T290	954001700102	Подшипник НК234182	2	
3	61213	954001700202	Распорная втулка	1	
4	61241	954001700302	Защитный колпачок маятника	2	
5	61242	954001700402	Кольцо уплотнительное	2	
6	61951	954001700502	Ось маятника	1	
7	61925	954001700602	Стопорная шайба	1	
8	GB/T5782	954001700702	Болт М6х35	1	
9	93192	954001700802	Шпилька М10	4	
10	GB/T97.1	954001700902	Шайба 10	4	
11	GB/T6170	954001003802	Гайка М10	4	
12	GB/T93	954001701002	Шайба 10	4	
13	93541	954001701103	Шайба	2	



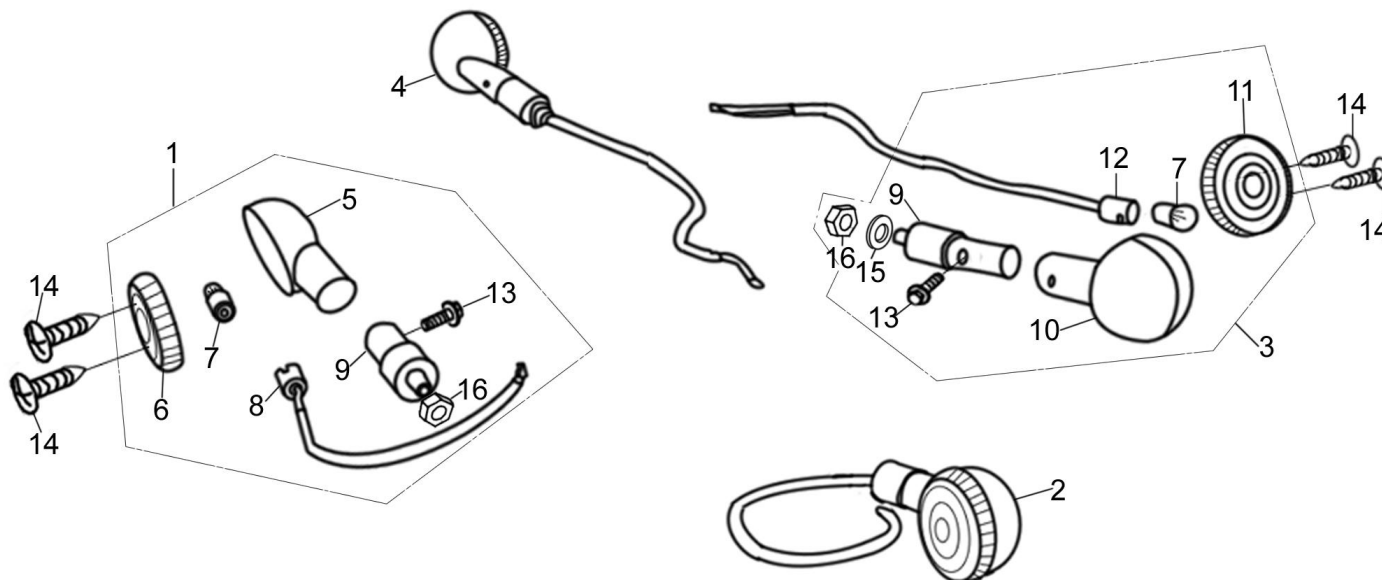
№ позиции	Обозначение		Наименование	Кол.	Примечание
	По каталогу LF 400	По КД ОАО «ЗиД»			
1	62200	954001890102	Амортизатор левый в сборе	1	
2	62142	954001800102	Втулка резиновая верхняя	2	
3	62143	954001800202	Втулка верхняя	2	
4	62173	954001800302	Втулка резиновая нижняя	2	
5	62100	954001890202	Амортизатор правый в сборе	1	
6	GB/T16674.1	954001300702	Болт М8х16	2	
7	GB/T5287	954001800402	Шайба 8	2	
8	62147	954001800502	Втулка нижняя	2	
9	GB/T923	954000501602	Гайка М10	1	
10	GB/T16674.1	954001004202	Болт М10х35	1	



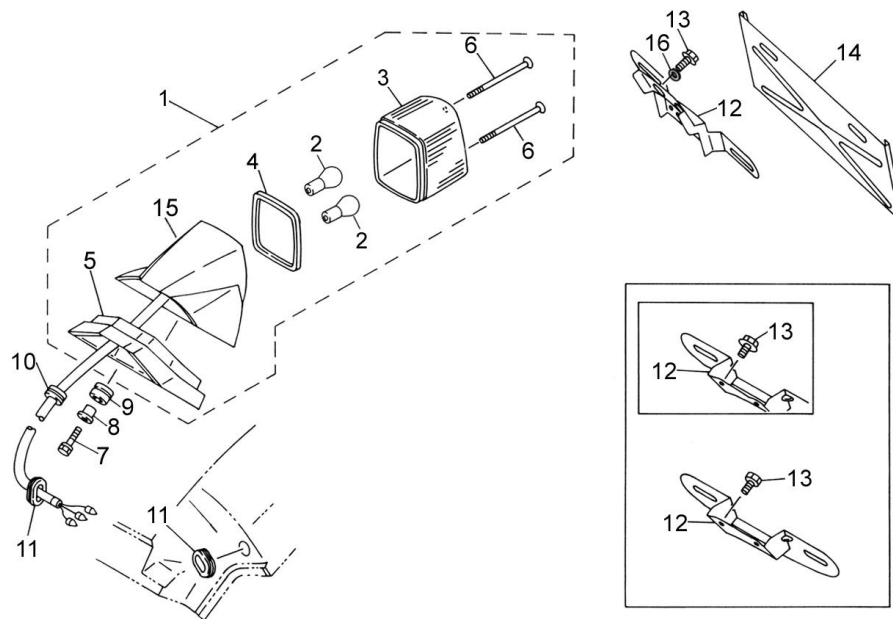
№ позиции	Обозначение		Наименование	Кол.	Примечание
	По каталогу LF 400	По КД ОАО «ЗиД»			
1	63111	954001901002	Передняя часть заднего щитка		
2	63150	954001990102	Задний щиток	1	
3	48600	954001901202	Замок шлема	1	
4	33681	954001900302	Кронштейн	1	
5	33820/250	954001990202	Световозвращатель задний	1	
6	33975	954001900402	Кольцо резиновое заднего фонаря	1	
7	33976	954001900502	Втулка заднего фонаря	3	
8	33977	954001900602	Резиновая втулка фонаря	3	
9	GB/T6170	954001200402	Гайка М5	2	
10	GB/T97.1	954001003902	Шайба 5	1	
11	GB/T16674.1	954000502102	Болт М6х16	1	
12	GB/T6177.1	954000501802	Гайка М6	6	
13	GB/T16674.1	954000300602	Болт М6х12	6	
14	GB/T93	954001004002	Шайба 5	4	
15	GB/T819	954001900702	Винт М8х20	1	



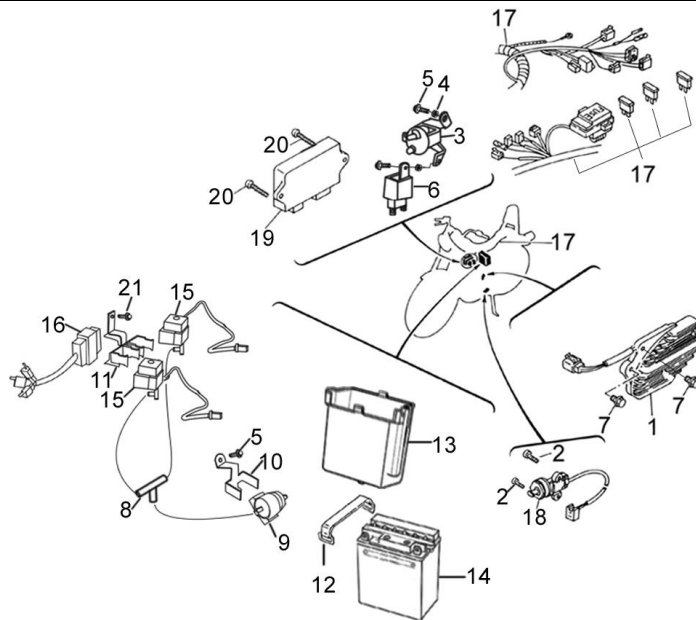
№ позиции	Обозначение		Наименование	Кол.	Примечание
	По каталогу LF 400	По КД ОАО «ЗиД»			
1	43311	954002000102	Закрытие боковое правое	1	
2	43411	954002000202	Закрытие боковое левое	1	
3	GB/T16674.1	954000502102	Болт М6х16	2	
4	93551	954001500102	Шайба	2	



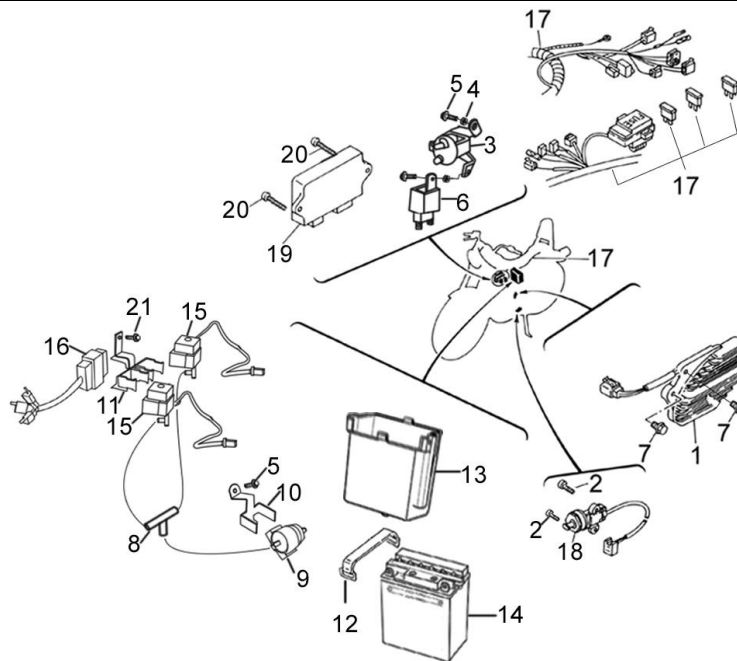
№ позиции	Обозначение		Наименование	Кол.	Примечание
	По каталогу LF 400	По КД ОАО «ЗиД»			
1	33510	954002190102	Указатель передний правый	1	
2	33550	954002190202	Указатель передний левый	1	
3	33650	954002190302	Указатель задний левый	1	
4	33610	954002190402	Указатель задний правый	1	
5	33511	954002100102	Корпус переднего указателя	2	
6	33512	954002100202	Рассеиватель указателя переднего	2	
7	GB/T15766.1	954002100302	Лампа 12в – 10вт.	4	
8	33520	954002190502	Патрон указателя переднего	2	
9	33629	954002100402	Втулка указателя	4	
10	33651	954002100502	Корпус заднего указателя	2	
11	33652	954002100602	Рассеиватель указателя заднего	2	
12	33620	954002190602	Патрон указателя заднего	2	
13	GB/T16674.1	954000300602	Болт М6х12	4	
14	GB/T818	954002100702	Винт М4х20	8	
15	GB/T93	954002100802	Шайба 12	4	
16	GB/T6171	954002100902	Гайка М12	4	



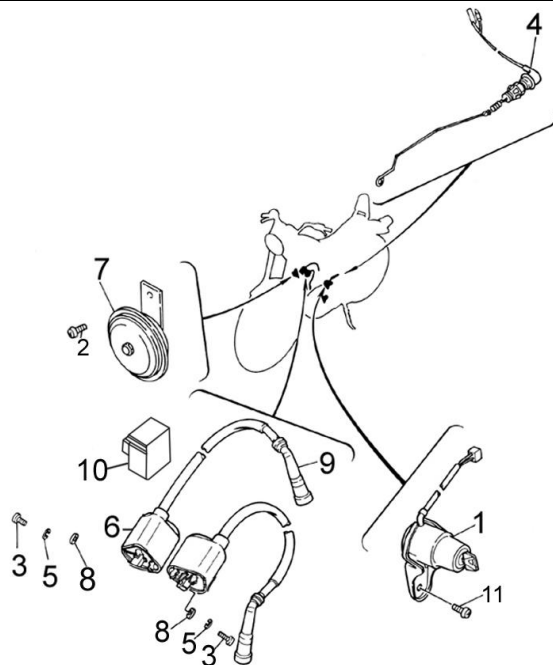
№ позиции	Обозначение		Наименование	Кол.	Примечание
	По каталогу LF 400	По КД ОАО «Зид»			
1	33700	954002290102	Фонарь задний в сборе		
2	GB/T15766.1	954002200102	Лампа заднего фонаря 2в-0/3вт	1	
3	33711	954002200202	Рассеиватель заднего фонаря	2	
4	33784	954002200302	Уплотнение заднего фонаря	1	
5	33978	954002200402	Прокладка заднего фонаря	1	
6	GB/T845	954002200502	Винт ST4,2x25	1	
7	GB/T16674.1	954001300802	Болт М6x20	2	
8	33976	954002200602	Втулка заднего фонаря	2	
9	33975	954002200702	Муфта резиновая заднего фонаря	3	
10	33181	954002200802	Муфта фонаря	3	
11	33977	954002200902	Втулка резиновая заднего фонаря	1	
12	63711	954002201002	Кронштейн номерного знака	1	
13	GB/T16674.1	954000502102	Болт М6x16	1	
14	63712	954002201102	Основание номерного знака	2	
15	33731	954002201202	Корпус заднего фонаря	1	
16	GB/T97.1	954000101802	Шайба 6	2	



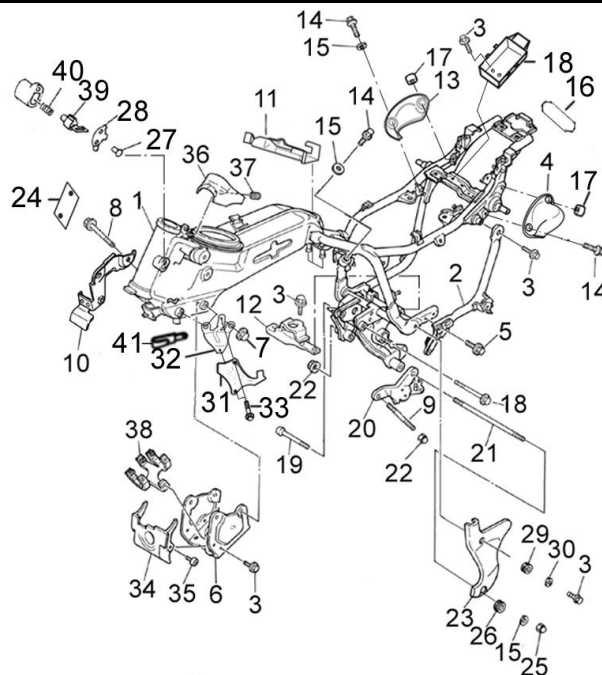
№ позиции	Обозначение		Наименование	Кол.	Примечание
	По каталогу LF 400	По КД ОАО «ЗиД»			
1	31600	954002390102	Регулятор напряжения	1	
2	GB/T818	954001004102	Винт М5х16	2	
3	34600	954002390202	Реле стартера	1	
4	93551	954002300102	Шайба 6	2	
5	GB/T16674.1	954000300602	Болт М6х12	3	
6	38270	954002390302	Реле вспомогательное	1	
7	38210	954002390402	Реле указателей	1	
8	16861	954002300202	Тройник	1	
9	16870	954002390502	Насос топливный	1	
10	41451	954002300302	Кронштейн насоса	1	
11	31850	954002300402	Кронштейн клапана и контроллера	1	
12		954002300502	Стяжной хомут аккумулятора	1	
13	31811	954002300602	Кожух аккумулятора	1	
14	31500	954002390602	Аккумулятор	1	



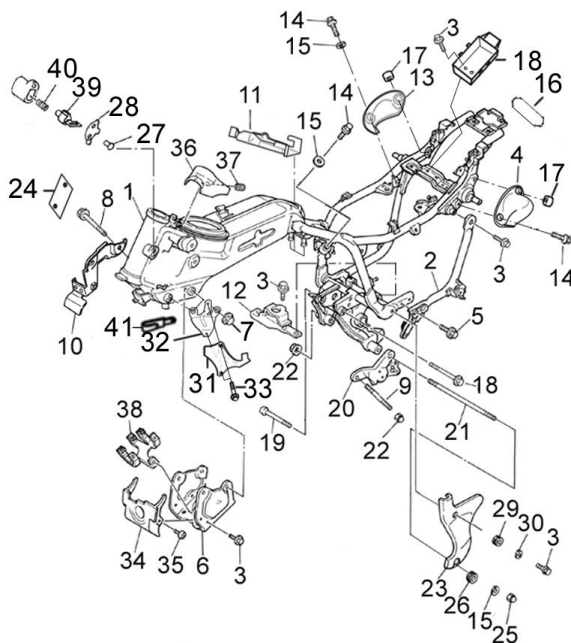
№ позиции	Обозначение		Наименование	Кол.	Примечание
	По каталогу LF 400	По КД ОАО «ЗиД»			
15	20540	954002390702	Электроклапан	2	
16	20820	954002390802	Контроллер	1	
17	32100	954002390902	Основной кабель	1	
18	35150	954002391002	Выключатель двигателя	1	
19	34400	954002391102	Коммутатор	1	
20	GB/T16674.1	954002300702	Болт М6х25	2	
21	GB/T16674.1	954000502102	Болт М6х16	1	



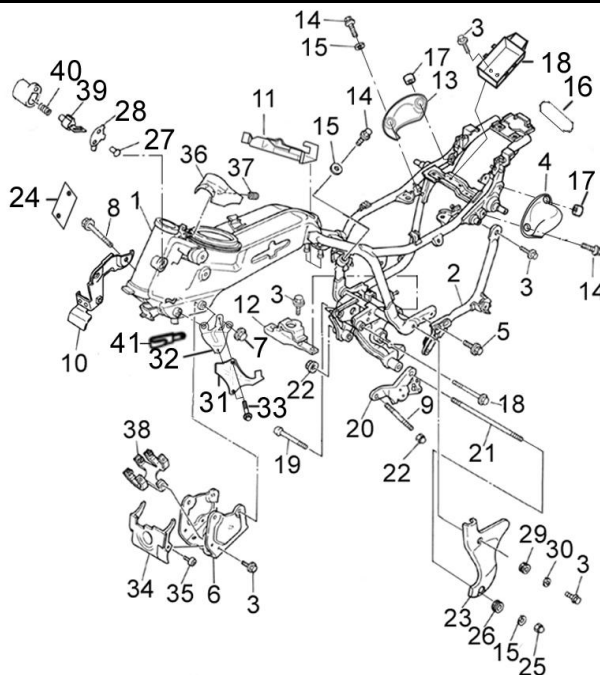
№ позиции	Обозначение		Наименование	Кол.	Примечание
	По каталогу LF 400	По КД ОАО «ЗиД»			
1	35400	954002490102	Замок зажигания	1	
2	GB/T16674.1	954000300602	Болт М6х12	2	
3	GB/T818	954001103502	Винт М5х12	2	
4	35340	954002490202	Выключатель	1	
5	GB/T93	954001004002	Шайба 5	2	
6	34500	954002490302	Катушка зажигания	2	
7	38100	954002490402	Сигнал	1	
8	GB/T97.1	954001003902	Шайба 5	2	
9	34550	954002400102	Колпачок свечи зажигания	2	
10	38210	954002490502	Реле указателей	1	
11	GB/T16674.1	954000300602	Болт М6х12	1	



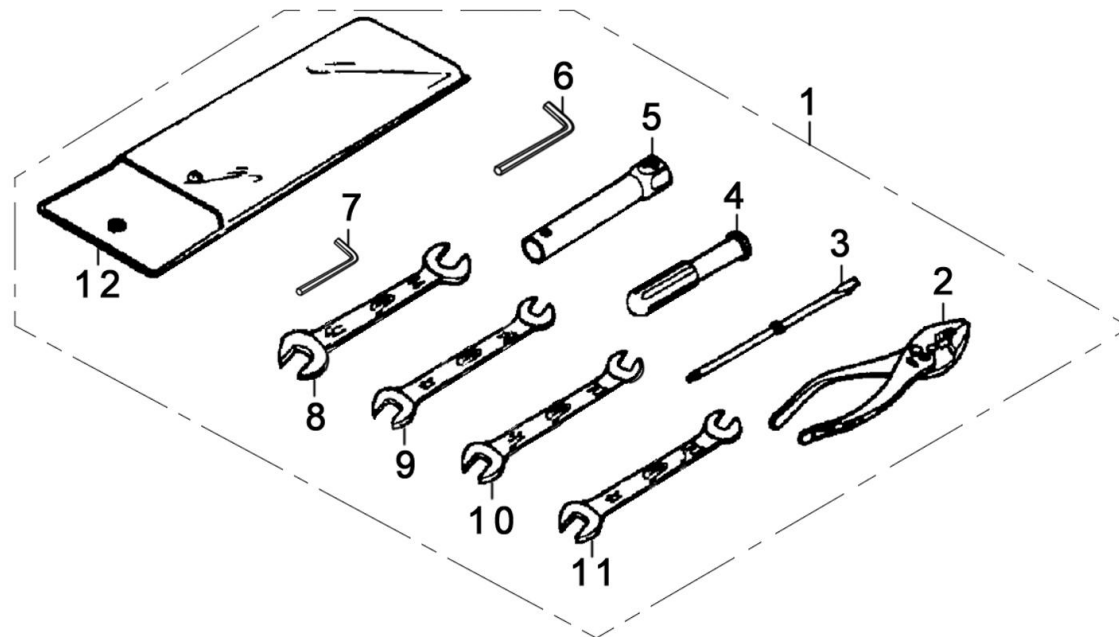
№ позиции	Обозначение		Наименование	Кол.	Примечание
	По каталогу LF 400	По КД ОАО «ЗиД»			
1	41100	954002590102	Рама	1	
2	41780	954002500102	Кронштейн подножек пассажира	1	
3	GB/T16674.1	954000300602	Болт М6х12	4	
4	43597	954002500202	Накладка заднего амортизатора левого	1	
5	GB/T16674.1	954000502102	Болт М6х16	2	
6	42711	954002500302	Кронштейн	1	
7	GB/T6177.1	954001602402	Гайка М10х1,25	2	
8	42971	954002500402	Болт крепления двигателя	2	
9	93191	954002500502	Шпилька крепления двигателя	1	
10	17910	954002500602	Монтажная пластина воздухофильтра	1	
11	32913	954002500702	Кронштейн крепления жгута	1	
12	16990	954002500802	Кронштейн задний крепления бензобака	1	
13	43587	954002500902	Накладка заднего амортизатора правого	1	
14	GB/T70.2	954002501002	Болт М6х1,25х30	2	



№ позиции	Обозначение		Наименование	Кол.	Примечание
	По каталогу LF 400	По КД ОАО «ЗиД»			
15	GB/T96.1	954001601802	Шайба 10	2	
16	43624	954002501102	Стяжной хомут, инструментальный ящик	1	
17	43855	954002501202	Втулка накладки амортизатора	1	
18	43611	954002501302	Инструментальный ящик	1	
19	GB/T16674.2	954002501402	Болт М10х1,25х75	1	
20	42270	954002501502	Кронштейн бокового упора	1	
21	42974	954002501602	Шпилька крепления двигателя	1	
22	GB/T923	954002501702	Гайка М10х1,25	1	
23	43461	954002501802	Кронштейн левый	1	
24	59121	954002501902	Табличка VIN	1	
25	GB/T923	954002502002	Гайка М12х1,25	1	
26	43925	954002502102	Резиновая втулка II боковой крышки	1	
27	GB/T818	954001103502	Винт М5х12	1	



№ позиции	Обозначение		Наименование	Кол.	Примечание
	По каталогу LF 400	По КД ОАО «ЗиД»			
28	48181	954002502202	Колпачок замка блокировки рулевой колонки	1	
29	43951	954002502302	Резиновая втулка боковой крышки	1	
30	GB/T96.1	954001100502	Шайба 6	1	
31	17911	954002502402	Кронштейн воздухоочистителя правый	1	
32	17920	954002502502	Кронштейн воздухоочистителя левый	1	
33	GB/T16674.1	954000300702	Болт М6х30	2	
34	43334	954002502602	Щиток передний двигателя	1	
35	GB/T845	954002502702	Винт ST4,8x14,7	2	
36	17195	954002502802	Пылезащитная крышка воздухофильтра	1	
37	43953	954002502902	Резиновая втулка воздухофильтра	1	
38	35941	954002503002	Кронштейн катушки зажигания	1	
39	48100	954002503102	Резиновая втулка бокового закрытия	1	
40	48182	954002503202	Пружина замка блокировки рулевой колонки	1	
41	46920/125-9	954002590202	Комплект скоб жгута сцепления	1	



№ позиции	Обозначение		Наименование	Кол.	Примечание
	По каталогу LF 400	По КД ОАО «ЗиД»			
1	96100	954002690102	Комплект инструмента	1	
2	96130	954002690202	Комбинированные плоскогубцы	1	
3	96113	954002600102	Двухсторонняя отвертка	1	
4	96170	954002600202	Ручка отвертки	1	
5	96611	954002600302	Ключ свечи зажигания	1	
6	96117	954002600402	Ключ шестигранный 6	1	
7	96112	954002600502	Ключ шестигранный 5	1	
8	96116	954002600602	Ключ гаечный 17x19	1	
9	96119	954002600702	Ключ гаечный 13x16	1	
10	96115	954002600802	Ключ гаечный 12x14	1	
11	96114	954002600902	Ключ гаечный 8x10	1	
12	96140	954002690302	Сумка для инструмента	1	

