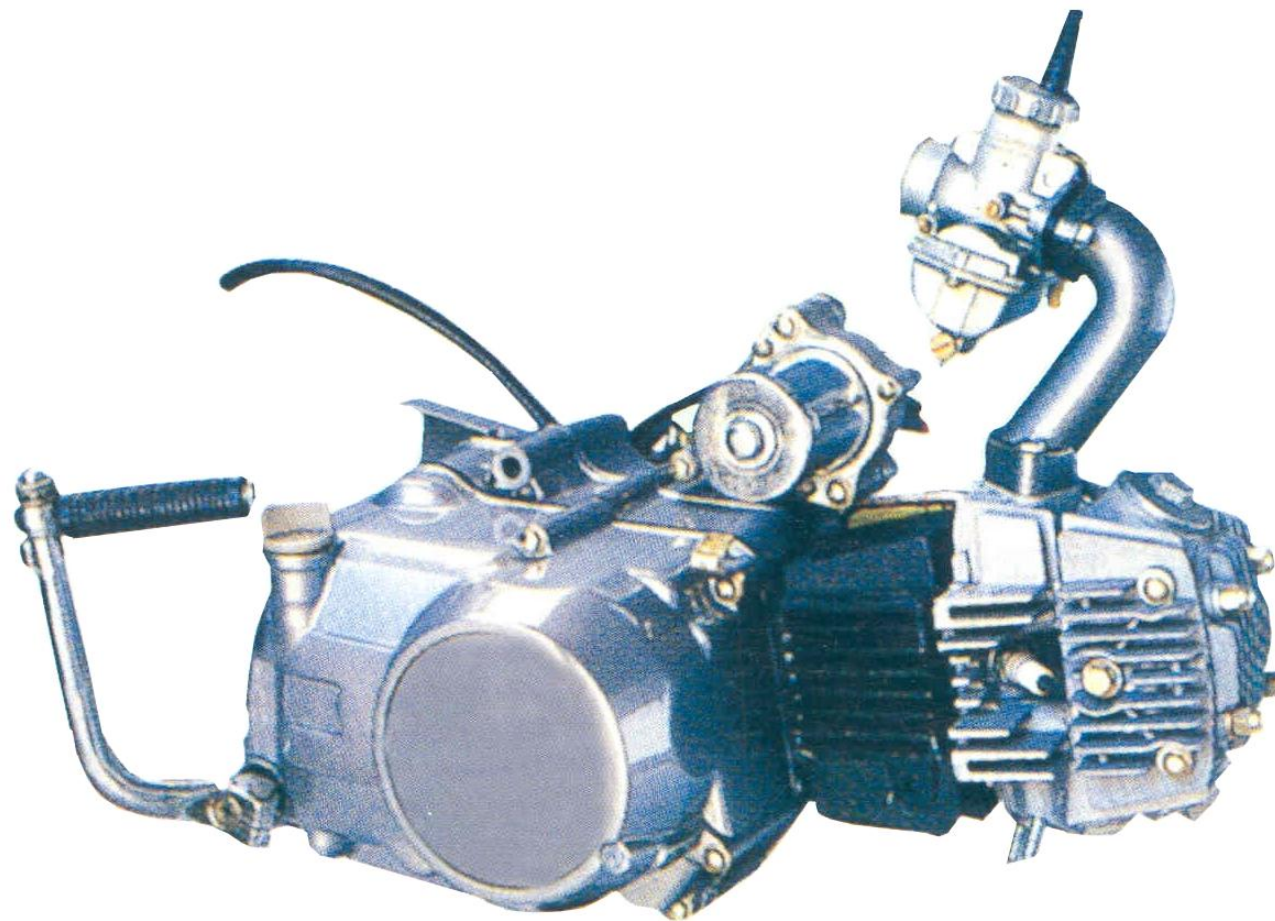


## Каталог деталей и сборочных единиц

---

### Двигатель 1P39FMB-C



---

«Chongqing Lifan Industry (Group) Co., Ltd»  
ОАО «Завод им. В.А. Дегтярева»

LIFAN GROUP ОАО «ЗиД»	Двигатель 1P39FMB-C	Содержание	2
E-1 Крышка головки цилиндра		3	
E-2 Головка цилиндра		4	
E-3 Кулачковый вал и клапаны		5	
E-4 Распределительная цепь и натяжитель цепи		6	
E-5 Блок цилиндра		7	
E-6 Правая крышка картера		8 – 9	
E-7 Сцепление		10 – 11	
E-8 Левая крышка картера и генератор		12 – 13	
E-9 Насос масляный в сборе		14	
E-10 Обгонная муфта		15– 16	
E-11 Стартер		17	
E-12 Картер		18	
E-13 Коленчатый вал и поршень		19	
E-14 Трансмиссионные валы		20 – 21	
E-15 Пусковое устройство		22	
E-16 Механизм переключения передач		23 – 24	
E-17 Карбюратор		25	
E-18 Электрооборудование		26	

# Двигатель 1P39FMB-C

## ВВЕДЕНИЕ

1P39FMB-C является двигателем новой конструкции, сочетающей все особенности и преимущества подобных отечественных и зарубежных моделей. Его отличает не только мощность и экономичность, но и малый шум и хороший внешний вид. Двигатель 1P39FMB-C станет Вашим отличным выбором.

Ради удобства пользователей мы составили «КАТАЛОГ ДЕТАЛЕЙ И СБОРОЧНЫХ ЕДИНИЦ ДВИГАТЕЛЯ 1P39FMB-C». Пользователи могут легко найти характеристики двигателя 1P39FMB-C с помощью иллюстраций, наименований, количество и т.д., приведенных в каталоге. Пожалуйста, пользуйтесь этим изданием при покупке деталей.

В каталоге даны обозначения по документации LIFAN CGOUP и ОАО «Завод им. В.А. Дегтярева», поэтому при заказе деталей пользуйтесь обоими обозначениями.

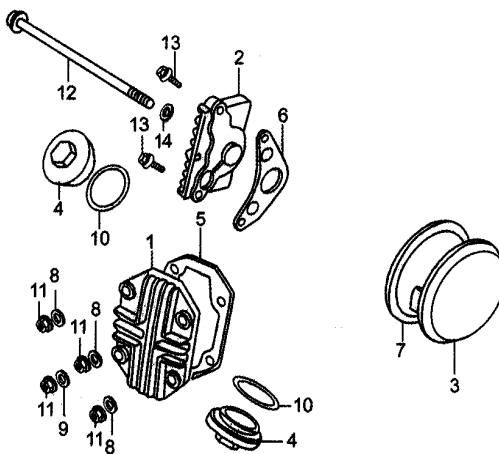
**ОАО «Завод им. В.А. Дегтярева»**  
**Г. Ковров, Владимирской обл., 601900**  
**Управление продаж:**  
**телефон: 49232-9-1073**  
**факс: 49232-3-01-84**

**LIFAN GROUP**  
ОАО «ЗиД»

Двигатель 1P39FMB-C

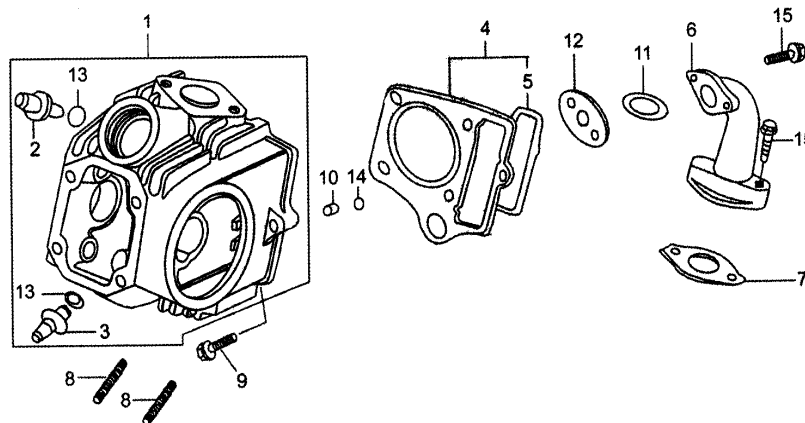
Е-1 Крышка головки цилиндра

3



№ позиции	Обозначение		Наименование	Количество	Прим.
	По каталогу 1P39FMB-C	По КД ОАО «ЗиД»			
1	12311/1P47FMD	216004100101	Крышка головки цилиндра	1	
2	12240/1P47FMD	216004100601	Крышка головки цилиндра правая	1	
3	12242/1P47FMD	216004123701	Крышка головки цилиндра левая	1	
4	12243/1P50FMG	216004100201	Пробка клапана	2	
5	12312/1P50FMG	216004100301	Прокладка	1	
6	12244/1P50FMG	216004100801	Прокладка	1	
7	12245/1P50FMG	216004100901	Прокладка	1	
8	12344/1P50FMG	216004104101	Шайба стальная	3	
9	12345/1P50FMG	216004100401	Шайба медная	1	
10	12246/1P50FMG	216004100501	Кольцо резиновое (уплотнительное)	2	
11	12313/1P50FMG	216004104201	Гайка М6	4	
12	GB5787-86	216004101201	Болт М6 х 110	1	
13	GB5787-86	216004104301	Болт М6 х 20	2	
14	12248/1P50FMG	216004104401	Шайба 6,5	1	

LIFAN GROUP ОАО «ЗиД»	Двигатель 1P39FMB-C	Е-2 Головка цилиндра	4
--------------------------	---------------------	----------------------	---



№ позиции	Обозначение		Наименование	Количество	Прим.
	По каталогу 1P39FMB-C	По КД ОАО «ЗиД»			
1	12210/1P39FMB	216004191301	Головка цилиндра	1	
2	12214/1P50FMG	216004104501	Направляющая впускного клапана	1	
3	12215/1P50FMG	216004104601	Направляющая выпускного клапана	1	
4	12220/1P39FMB	216004100701	Прокладка головки цилиндра	1	
5	12270/1P50FMG	216004104701	Уплотнительное кольцо кожуха цепи	1	
6	17311/1P39FMB	216000115201	Впускной патрубок	1	
7	17332/1P50FMG	216000115301	Уплотнительная прокладка	1	
8	GB898-88	216004104801	Болт М6 х 32	2	
9	GB29.2-88	216004104901	Болт М6 х 23	1	
10	15441/1P50FMG	216004106501	Втулка 9,5	1	
11	17321/1P50FMG	216000120501	Кольцо резиновое 27 х 2	1	
12	17331/1P50FMG	216000120601	Теплоизолирующая прокладка	1	
13	12216/1P50FMG	216004105001	Уплотнительное кольцо	2	
14	15442/1P50FMG	216004191401	Сальник 9х1,35	1	
15	GB5783-86	216004105101	Болт М6 х 25	4	
18		216004090101	Свеча зажигания А6ТС (10х1-12,7)	1	
		216004090111	Свеча зажигания А7ТС (10х1-12,7)	1	
		216004090121	Свеча зажигания АБТС1	1	

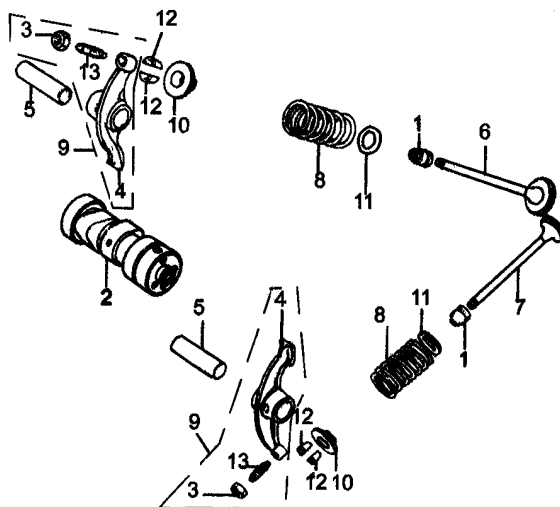
LIFAN GROUP

ОАО «ЗиД»

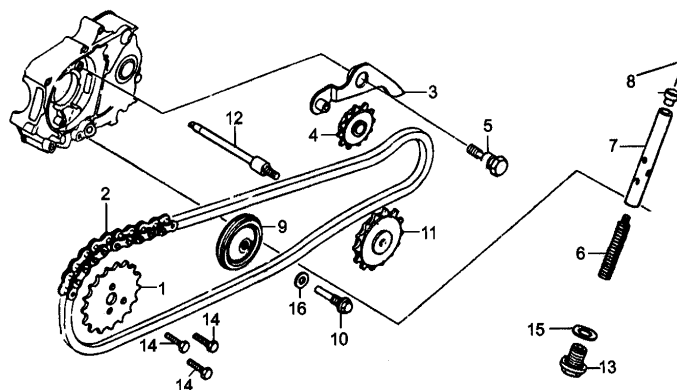
Двигатель 1P39FMB-C

E-3 Кулачковый вал и клапаны

5



№ позиции	Обозначение		Наименование	Количество	Прим.
	По каталогу 1P39FMB-C	По КД ОАО «ЗиД»			
1	14730/1P50FMG	216004190101	Сальник клапана	2	
2	14100/1P39FMB	216004101001	Кулачковый вал	1	
3	14416/1P50FMG	216004105201	Гайка регулировки зазора клапана	2	
4	14411/1P39FMB	216004105301	Рычаг клапанного коромысла	2	
5	14413/1P39FMB	216004105401	Вал рычага коромысла	2	
6	14710/1P39FMB	216004000101	Впускной клапан	1	
7	14720/1P39FMB	216004000201	Выпускной клапан	1	
8	14755/1P50FMG	216004101101	Пружина клапана	2	
9	14410/1P39FMB	216004191201	Коромысло в сборе	2	
10	14751/1P50FMG	216004101301	Верхняя шайба пружины	2	
11	14753/1P50FMG	216004101401	Нижняя шайба пружины	2	
12	14752/1P50FMG	216004101501	Сухарик клапана	4	
13	14415/1P50FMG	216004105501	Винт регулировки зазора клапана	2	



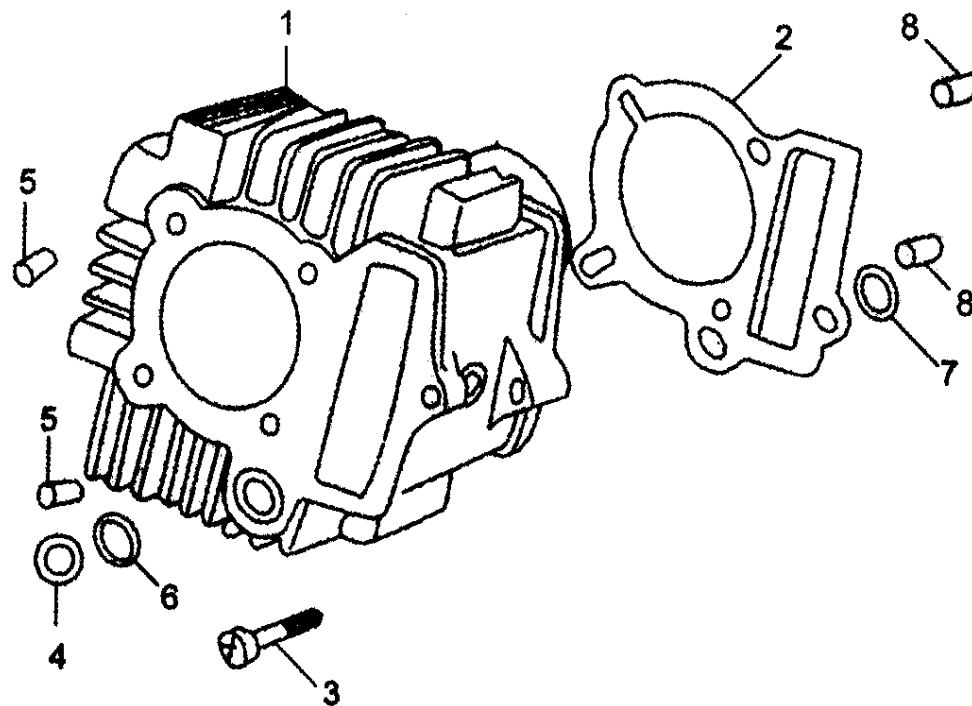
№ позиции	Обозначение		Наименование	Количество	Прим.
	по каталогу 1P39FMB-C	По КД ОАО «ЗиД»			
1	14321/1P50FMG	216004101601	Ведомая звездочка (Z=28)	1	
2	14350/1P47FMD	216004090301	Цепь привода газораспределения (82 звена)	1	
3	14670/1P50FMG	216004105601	Рычаг натяжителя цепи	1	
4	14680/1P50FMG	216004101701	Звездочка натяжителя	1	
5	14661/1P50FMG	216004105701	Винт	1	
6	14513/1P50FMG	216004105801	Пружина	1	
7	14530/1P50FMG	216004105901	Шток натяжителя	1	
8	14514/1P50FMG	216004106001	Колпачок	1	
9	14610/1P50FMG	216004106101	Направляющий шкив	1	
10	14621/1P50FMG	216004106201	Штифт направляющего шкива	1	
11	15210/1P50FMG	216004101801	Ведущая звездочка	1	
12	15222/1P50FMG	216004106301	Вал со звездочкой	1	
13	14518/1P50FMG	216004106401	Уплотнительная пробка	1	
14	GB5783-86	216004123801	Болт М5 x12	3	
15	14519/1P50FMG	216004107201	Прокладка натяжителя	1	
16	14622/1P50FMG	216004107301	Шайба 8.5	1	

LIFAN GROUP  
ОАО «ЗиД»

Двигатель 1P39FMB-C

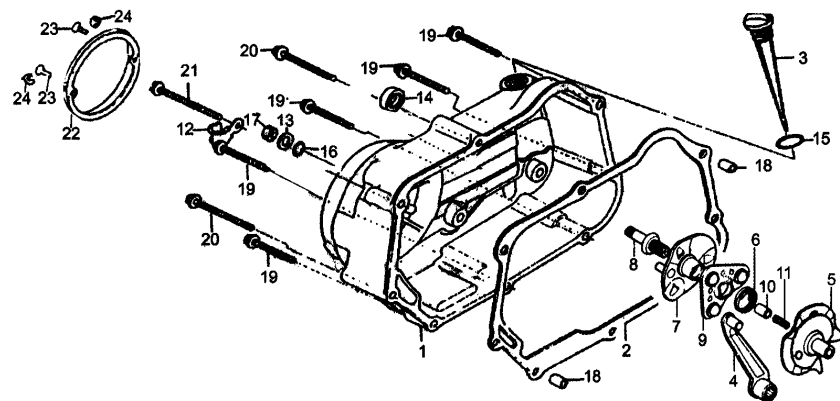
Е-5 Блок цилиндра

7

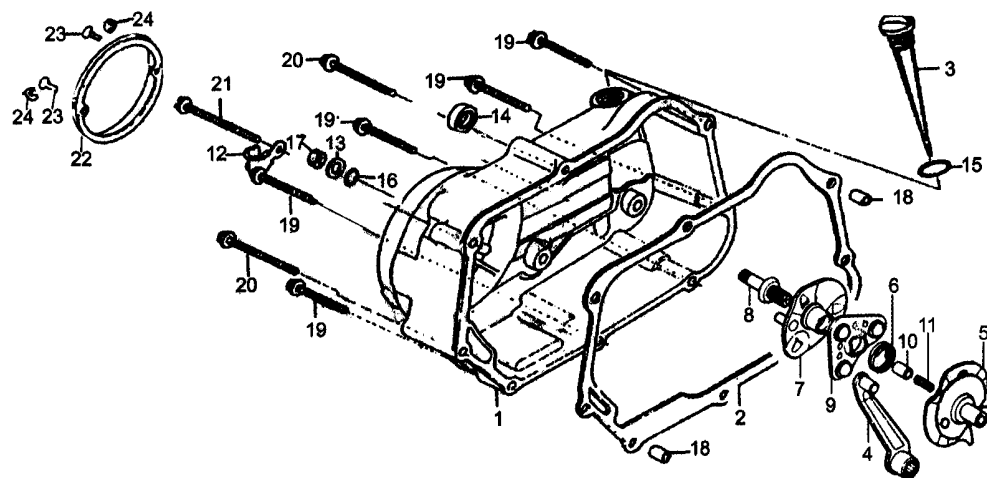


№ позиции	Обозначение		Наименование	Количество	Прим.
	По каталогу 1P39FMB-C	По КД ОАО «ЗиД»			
1	12112/1P39FMB	216004101901	Блок цилиндра	1	
2	12121/1P39FMB	216004102001	Прокладка цилиндра	1	
3	GB29.2-88	216004104901	Болт М6 х 23	1	
4	12135/1P50FMG	216004102101	Шайба	1	
5	12218/1P50FMG	216004107501	Штифт	2	
6	12133/1P50FMG	216004102201	Шайба.14,5x2,5	1	
7	12134/1P50FMG	216004102301	Шайба 11.5 х 2.1	1	
8	11318/1P50FMG	216004107601	Штифт 8x12	2	





№ позиции	Обозначение		Наименование	Количество	Прим.
	По каталогу 1P39FMB-C	По КД ОАО «ЗиД»			
1	11310/1P50FMG-A	216004102401	Правая крышка картера	1	
	11310/1P50FMG-A	216004102411	Правая крышка картера	1	
2	11319/1P50FMG	216004102501	Прокладка	1	
3	15611/1P50FMG	216004107701	Указатель уровня	1	
4	21810/1P50FMG-A	216004107801	Рычаг сцепления	1	
5	21830/1P50FMG-A	216004107901	Диск сцепления	1	
6	21875/1P50FMG-A	216004108001	Пружина	1	
7	21840/1P50FMG-A	216004108101	Разделительная пластина	1	
8	21871/1P50FMG-A	216004108201	Регулировочный болт	1	
9	21850/1P50FMG-A	216004108301	Кулачок	1	
10	15433/1P50FMG-A	216004108401	Масляная трубка	1	
11	15432/1P50FMG-A	216004108501	Пружина	1	
12	34931/1P50FMG	216004108601	Фиксатор провода катушки зажигания	1	
13	21872/1P50FMG-A	216004108701	Шайба	1	
14	27190/1P50FMG	216004090401	Сальник 13,7 x 24 x 5	1	
15	15612/1P50FMG	216004108801	Уплотнительное кольцо	1	
16	21873/1P50FMG-A	216004108901	Уплотнительное кольцо	1	



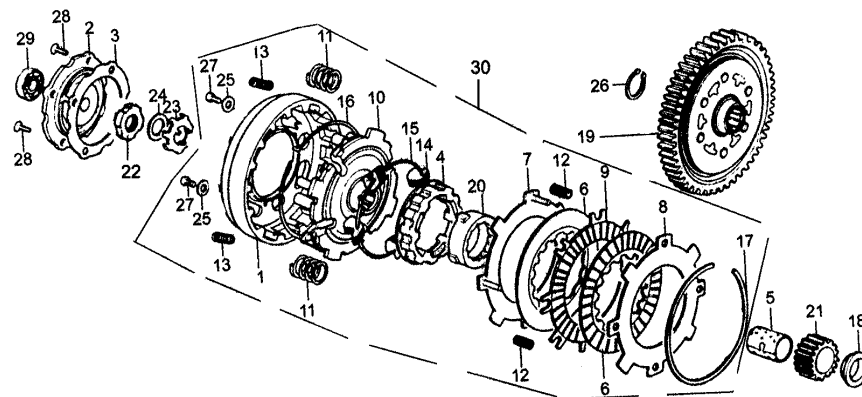
№ позиции.	Обозначение		Наименование	Количество	Прим.
	По каталогу 1P39FMB-C	По КД ОАО «ЗиД»			
17	GB41-86	216004109001	Гайка М8	1	
18	11318/1P50FMG	216004107601	Штифт 8x12	2	
19	GB5787-86	216004109201	Болт М6х 40	5	
20	GB5787-86	216004109301	Болт М6х65	2	
21	GB5787-86	216004109401	Болт М6х8	1	
22	11331/1P50FMG	216004106601	Кожух крышки сцепления	1	
23	GB69-85	216004109501	Винт	2	
24	11341/1P50FMG	216004109601	Манжета	2	

LIFAN GROUP  
ОАО «ЗиД»

Двигатель 1P39FMB-C

Е-7 Сцепление

10



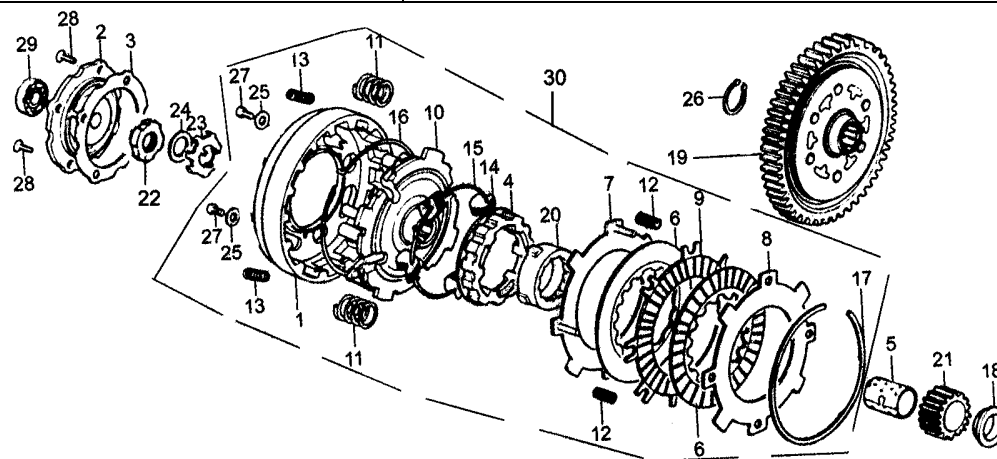
№ позиции	Обозначение		Наименование	Количество	Прим.
	По каталогу 1P39FMB-C	По КД ОАО «ЗиД»			
1	21114/1P50FMG-A	216004109701	Крышка сцепления	1	
2	21361/1P50FMG-A	955004102801	Закрытие сцепления	1	
3	21362/1P50FMG-A	955004102901	Прокладка закрытия	1	
4	21311/1P50FMG-A	216004106701	Управляемая пластина	1	
5	22622/1P50FMG	216004102601	Втулка	1	
6	21170/1P50FMG-A	216004090501	Диск ведущий в сборе VII	2	
7	21150/1P50FMG-A	216004110001	Ведущий диск (1)	1	
8	21161/1P50FMG-A	216004110101	Ведущий диск	1	
9	21180/1P50FMG-A	216004000301	Диск ведомый в сборе	1	
10	21111/1P50FMG-A	216004110201	Ведущий диск	1	
11	21133/1P50FMG-A	216004110301	Пружина сцепления	4	
12	21136/1P50FMG-A	216004110401	Пружина	4	
13	21137/1P50FMG-A	216004110501	Пружина	4	
14	21120/1P50FMG-A	216004110601	Узлы сцепления	28	
15	21127/1P50FMG-A	216004110701	Пружина	1	

**LIFAN GROUP**  
ОАО «ЗиД»

Двигатель 1P39FMB-C

Е-7 Сцепление

11



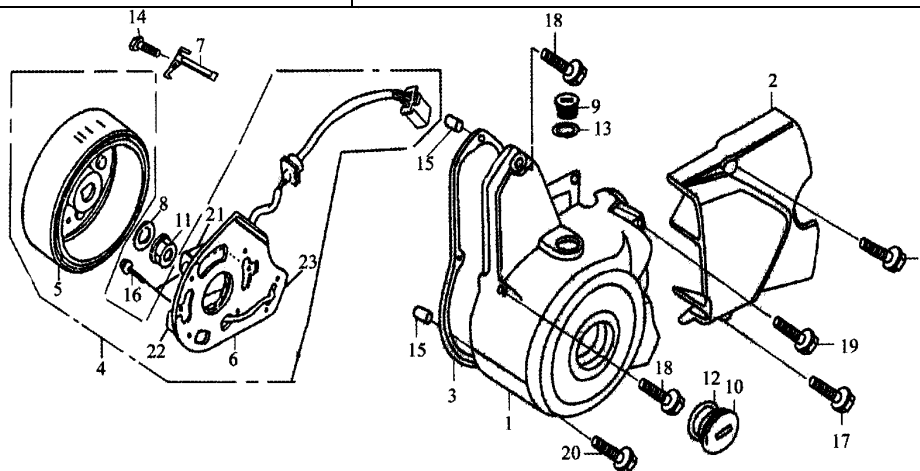
№ позиции	Обозначение		Наименование	Количество	Прим.
	По каталогу 1P39FMB-C	По КД ОАО «ЗиД»			
16	21113/1P50FMG-A	216004110801	Манжета (кольцо)	1	
17	22376/1P50FMG	216004110901	Пружинное кольцо	1	
18	22374/1P50FMG	216004111001	Втулка 22x28x8	1	
19	22610/1P50FMG-A	216004102701	Шестерня ведомая (Z=69)	1	
20	21372/1P50FMG-A	216004106801	Приводная муфта	1	
21	22621/1P50FMG-A	216004102801	Шестерня ведущая (Z=17)	1	
22	22631/1P50FMG	216004111101	Контргайка	1	
23	22632/1P50FMG	216004111201	Шайба стопорная	1	
24	22633/1P50FMG	216004111301	Пружинная разрезная шайба	1	
25	21115/1P50FMG-A	216004111401	Шайба 14	4	
26	22634/1P50FMG	216004111501	Пружинное кольцо	1	
27	GB818-85	216004111601	Винт М5х10	4	
28	GB819-85	216004111701	Винт М5х10	4	
29	GB/T276-94	216004190301	Шарикоподшипник 6000	1	
30	21100/1P50FMG-A	216004190401	Сцепление в сборе	1	

LIFAN GROUP  
ОАО «ЗиД»

Двигатель 1P39FMB-C

Е-8 Левая крышка картера и генератор

12



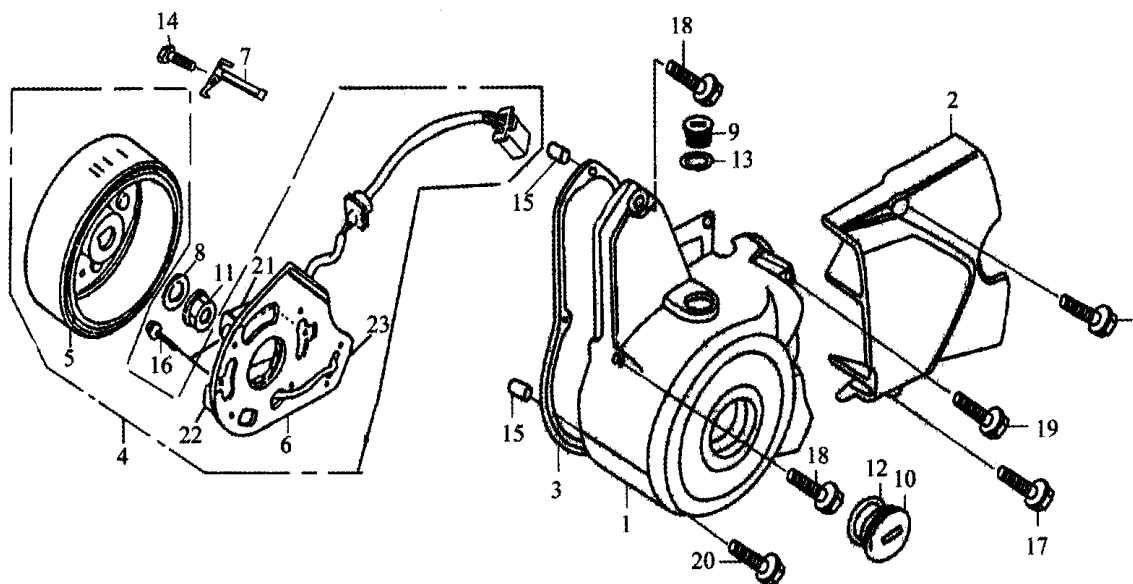
№ позиции	Обозначение		Наименование	Количество	Прим.
	По каталогу 1P39FMB-C	По КД ОАО «ЗиД»			
1	11411/1P50FMG-B	216004102901	Левая крышка картера	1	
2	11451/1P50FMG-B	216000101301	Закрытие звездочки	1	
3	11419/1P50FMG-B	216004103001	Прокладка левой крышки	1	
4	31100/1P50FMG-B	216004090601	Генератор в сборе	1	
5	31110/1P50FMG-B	216004090701	Маховик генератора	3	
6	31210/1P50FMG-B	216004090801	Статор	3	
7	31911/1P50FMG-B	216004111801	Фиксатор провода	1	
8	31312/1P50FMG	216004111901	Шайба	1	
9	11412/1P50FMG-B	955004103001	Пробка контрольного отверстия	1	
10	11413/1P50FMG-B	955004103101	Пробка	1	
11	31311/1P50FMG	216004112201	Контргайка	1	
12	11415/1P50FMG-B	955004103201	Кольцо 27x2	1	
13	11414/1P50FMG-B	955004103301	Кольцо	1	
14	GB5783-86	216004112501	Болт М6x16	1	
15	11318/1P50FMG	216004112601	Штифт 8x12	2	

**LIFAN GROUP**  
ОАО «ЗиД»

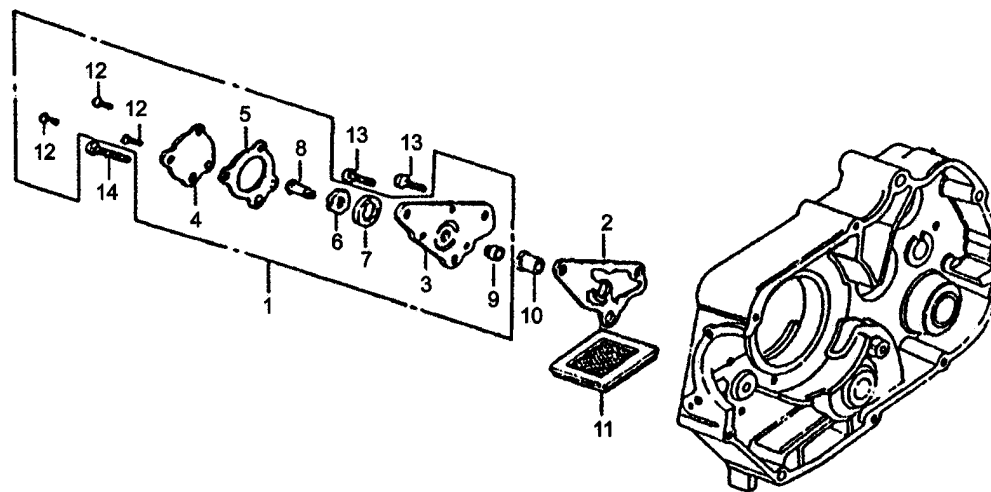
Двигатель 1P39FMB-C

Е-8 Левая крышка картера и генератор

13



№ позиции	Обозначение		Наименование	Количество	Прим.
	По каталогу 1P39FMB-C	По КД ОАО «ЗиД»			
16	GB5783-86	216004112501	Болт М6х16	2	
17	GB5787-86	216004112801	Болт М6х28	2	
18	GB5787-86	216004112901	Болт М6х32	2	
19	GB5787-86	216004113001	Болт М6х50	1	
20	GB5787-86	216004113101	Болт М6х70	1	
21	GB818-85	216004113201	Болт М6х12	1	
22	31240/1P50FMG	216004191101	Катушка освещения	1	
23	31260/1P50FMG	216004192801	Катушка зарядная	1	
24	31280/1P50FMG	216004192901	Катушка зажигания	1	



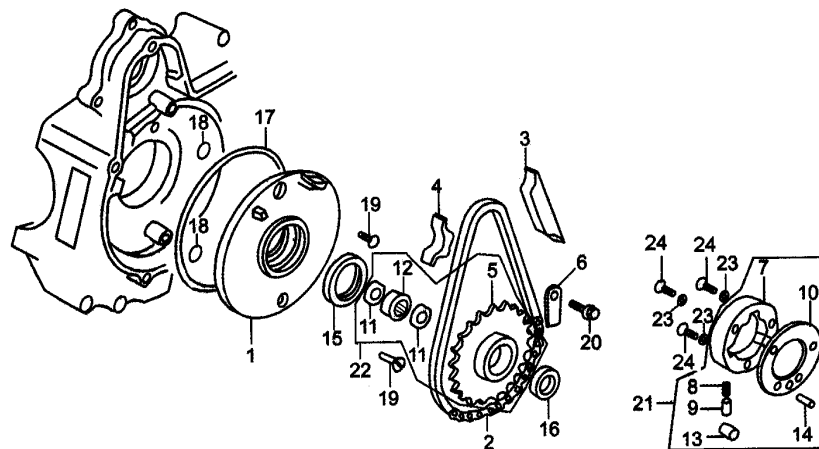
№ позиции	Обозначение		Наименование	Количество	Прим.
	по каталогу 1P39FMB-C	По КД ОАО «ЗиД»			
1	15100/1P50FMG	216004090901	Насос масляный в сборе	1	
2	15131/1P50FMG	955004103401	Прокладка масляного насоса	1	
3	15111/1P50FMG	216004113401	Корпус масляного насоса	1	
4	15112/1P50FMG	216004113501	Крышка масляного насоса	1	
5	15113/1P50FMG	216004113601	Прокладка крышки масляного насоса	1	
6	15114/1P50FMG	216004113701	Внутренний ротор масляного насоса	1	
7	15115/1P50FMG	216004113801	Внешний ротор масляного насоса	1	
8	15116/1P50FMG	216004113901	Вал масляного насоса	1	
9	15117/1P50FMG	216004114001	Втулка	1	
10	15221/1P50FMG	216004114101	Втулка звездочки	1	
11	15450/1P50FMG	216004091001	Масляный фильтр	1	
12	GB818-85	216004111601	Винт М5х10	2	
13	GB818-85	216004114301	Винт М6х16	3	
14	GB818-85	216004114401	Винт М6х22	1	

LIFAN GROUP  
ОАО «ЗиД»

Двигатель 1P39FMB-C

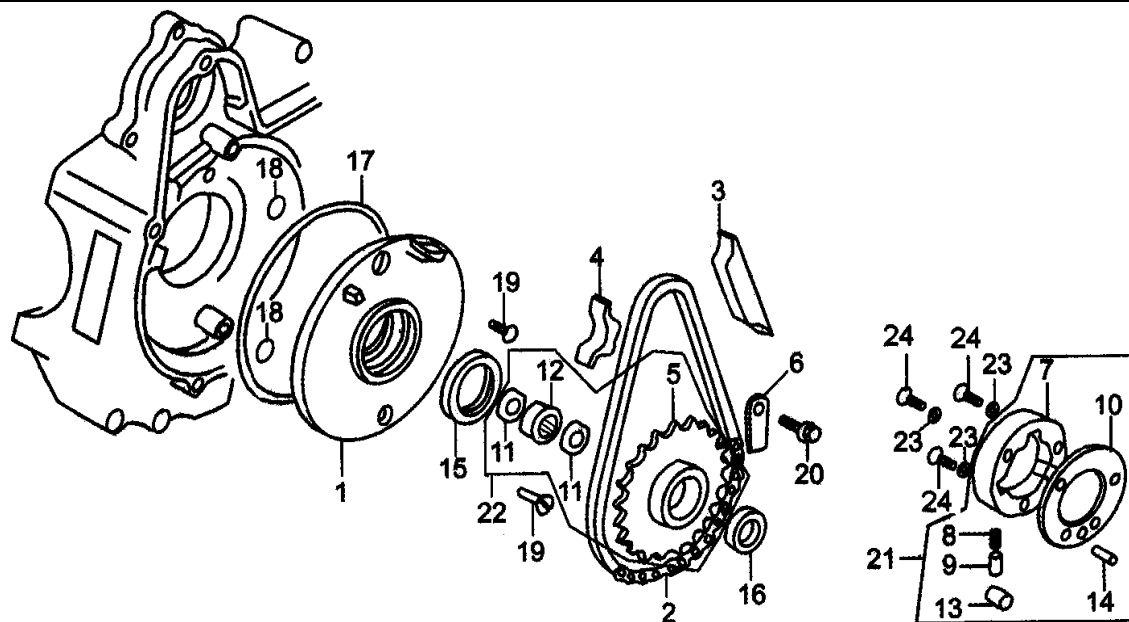
Е-10 Обгонная муфта

15

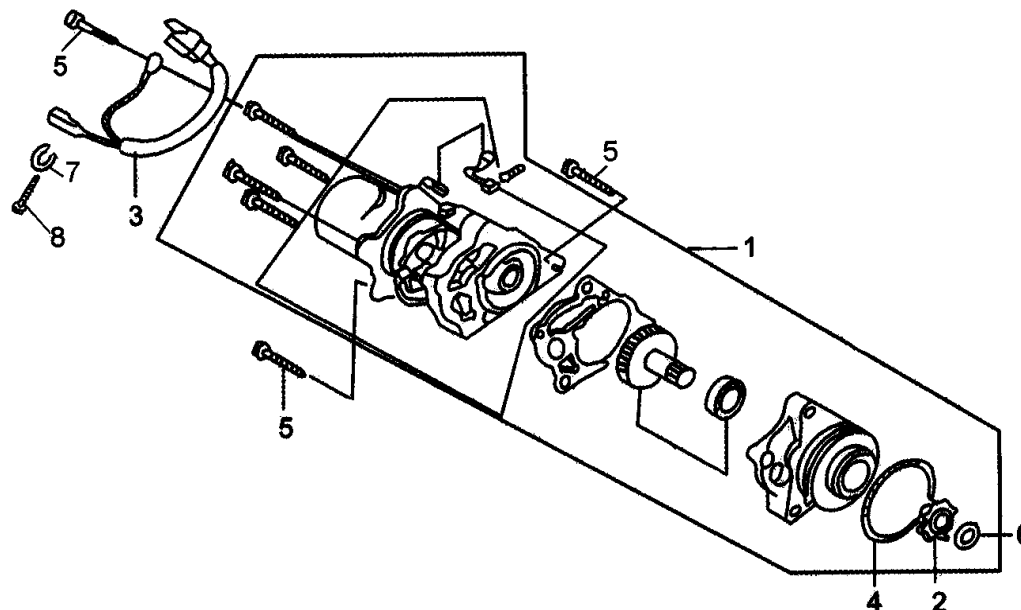


№ позиции	Обозначение		Наименование	Количество	Прим.
	По каталогу 1P39FMB-C	По КД ОАО «ЗиД»			
1	28174/1P50FMG-B	955004103501	Корпус сальника	1	
2	28410/1P50FMG-B	216004190501	Цепь стартерная (62 звена)	1	
3	28420/1P50FMG-B	955004103601	Пластина натяжителя цепи	1	
4	28430/1P50FMG-B	955004103701	Успокоитель цепи	1	
5	28160/1P50FMG-B	216004114801	Звездочка	1	
6	28171/1P50FMG-B	216004114901	Установочная пластина звездочки	1	
7	28120/1P50FMG-B	216004115001	Корпус муфты ускоряющей передачи	1	
8	28113/1P50FMG-B	216004115101	Пружина	3	
9	28112/1P50FMG-B	216004115201	Корпус пружины	3	
10	28114/1P50FMG-B	216004115301	Боковая крышка муфты ускоряющей передачи	1	
11	28152/1P50FMG-B	216004191501	Манжета	2	
12	28190/1P50FMG-B	216004191601	Игольчатый подшипник 14x20x12	1	
13	28111/1P50FMG-B	216004119101	Ролик	3	
14	28115/1P50FMG-B	216004115501	Штифт 5x11,8	1	
15	28180/1P50FMG-B	216004091101	Сальник 30 x 42 x 4.5	1	

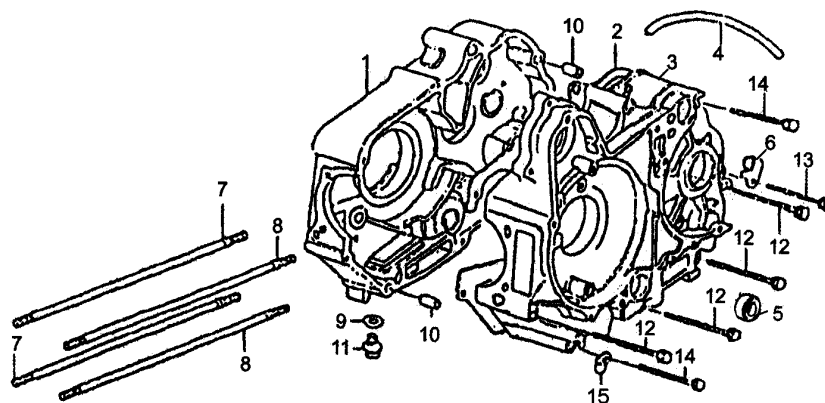




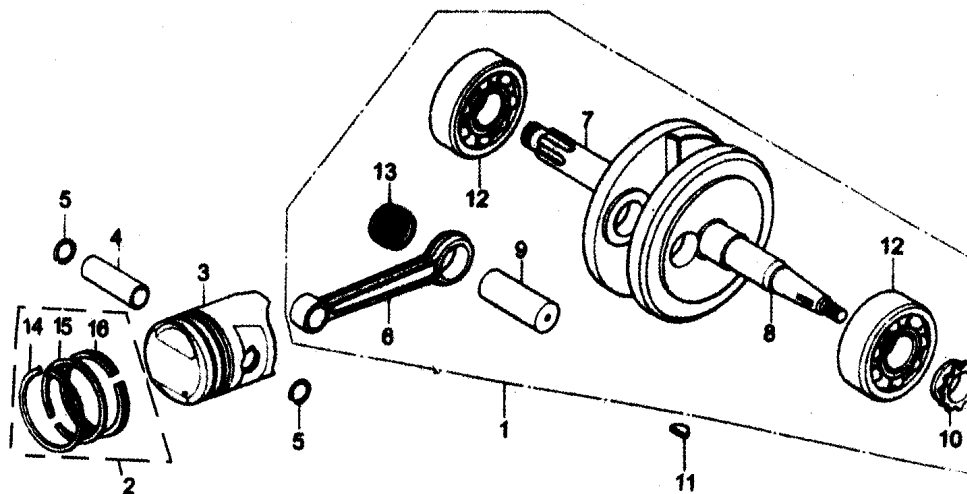
№ позиции	Обозначение		Наименование	Количество	Прим.
	По каталогу 1P39FMB-C	По КД ОАО «ЗиД»			
16	13190/1P50FMG	216004091201	Сальник 18.9 x 30 x 5	1	
17	31915/1P50FMG	955004103801	Кольцо 107x2	1	
18	31916/1P50FMG	216004115701	Уплотнительное кольцо 6x1,7	2	
19	GB6190-86	216004115801	Винт М6x16	2	
20	GB5783-86	216004115901	Винт М6x14	1	
21	28110/1P50FMG-B	216004190601	Обгонная муфта	1	
22	28150/1P50FMG-B	216004103101	Звездочка в сборе	1	
23	GB859-87	216004116101	Пружинная шайба	3	
24	GB70-85	216004116201	Винт М6x14	3	



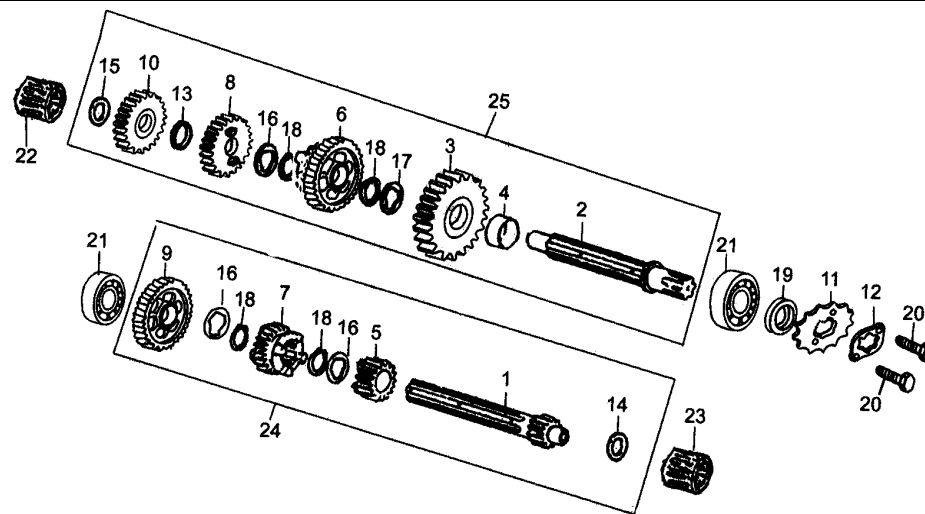
№ позиции	Обозначение		Наименование	Количество	Прим.
	По каталогу 1P39FMB-C	По КД ОАО «ЗиД»			
1	34700/1P50FMG-B	216004091301	Электростартер в сборе	1	
2	34761/1P50FMG-B	216004116301	Малая звездочка	1	
3	34890/1P50FMG-B	216004191701	Кабель	1	
4	34763/1P50FMG-B	216004116401	Уплотнительное кольцо	1	
5	GB5787-86	216004113001	Болт М6 х 50	3	
6	GB894.1-86	216004116601	Кольцо	1	
7	GB97.1-85	216004116701	Шайба 4	1	
8	GB818-85	216004116801	Винт М4х16	1	



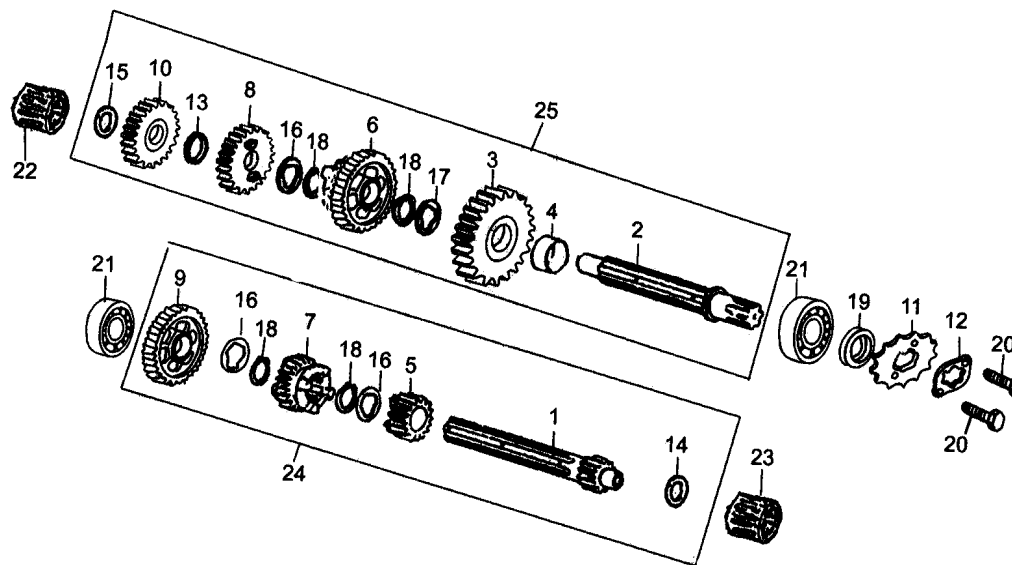
№ позиции	Обозначение		Наименование	Количество	Прим.
	По каталогу 1P39FMB-C	По КД ОАО «ЗиД»			
1	11110/1P50FMG	216004103201	Правый картер	1	
2	11119/1P50FMG	216004103301	Прокладка картера	1	
3	11210/1P50FMG-B	216004103401	Левый картер	1	
4	20152/1P50FMG	216004116901	Трубка выпускная	1	
5	24190/1P50FMG	216004092401	Сальник 11.6 x24 x 10	1	
6	20154/1P47FMD	216004117001	Зажим	1	
7	12342/1P47FMD	216004103501	Шпилька цилиндра А	2	
8	12343/1P47FMD	216004103601	Шпилька цилиндра Б	2	
9	11213/1P50FMG	216004117101	Шайба	1	
10	11118/1P50FMG	216004117201	Установочный штифт	2	
11	11212/1P50FMG	216004117301	Спускная пробка	1	
12	GB5787-86	216004109301	Болт М6х65	4	
13	GB5787-86	216004116501	Болт М6х50	1	
14	GB5787-86	216004119601	Болт М6х60	2	
15	11217/1P50FMG	216004117701	Зажим трубки	1	



№ позиции	Обозначение		Наименование	Количество	Прим.
	По каталогу 1P39FMB-C	По КД ОАО «ЗиД»			
1	13100/1P47FMD	216004091401	Коленчатый вал в сборе	1	
2	13300/1P39QMB	216004091501	Комплект поршневых колец	1	
3	13211/1P39QMB	216004091601	Поршень в сборе	1	
4	13221/1P39QMB	216004103701	Палец поршня	1	
5	13222/1P50FMB	216004103801	Стопор пальца поршневого	2	
6	13131/1P47FMD	216004117801	Соединительная тяга	1	
7	13121/1P47FMD	216004117901	Коленчатый вал правый	1	
8	13111/1P47FMD	216004118001	Коленчатый вал левый	1	
9	13141/1P50FMG	216004118101	Палец привода коленчатого вала	1	
10	13311/1P50FMG	216004118201	Распределительная звездочка	1	
11	13118/1P50FMG	216004118301	Шпонка	1	
12	GB/T276-94	216004191801	Подшипник 6304	2	
13	13150/1P50FMG	216004191901	Подшипник	1	
14	13311/1P39QMB	216004192001	Комплект поршневых колец №1	1	
15	13312/1P39QMB	216004192101	Комплект поршневых колец №2	1	
16	13320/1P39QMB	216004192201	Комплект маслосъемных поршневых колец	1	



№ позиции	Обозначение		Наименование	Количество	Прим.
	По каталогу 1P39FMB-C	По КД ОАО «ЗиД»			
1	23611/1P50FMG	216004106901	Первичный вал	1	
2	23771/1P50FMG	216004118401	Вторичный вал	1	
3	23711/1P50FMG	216004107001	Шестерня I передачи вторичного вала	1	
4	23712/1P50FMG	216004118501	Втулка	1	
5	23621/1P50FMG	216004118601	Шестерня II передачи первичного вала	1	
6	23721/1P50FMG	216004118701	Шестерня II передачи вторичного вала	1	
7	23631/1P50FMG	216004107101	Шестерня III передачи первичного вала	1	
8	23731/1P50FMG	216004118901	Шестерня III передачи вторичного вала	1	
9	23641/1P50FMG	216004119001	Шестерня IV передачи первичного вала	1	
10	23741/1P50FMG	216004123901	Шестерня IV вторичного вала	1	
11	22711/1P50FMG	216004000501	Звездочка (Z=14)	1	
12	22712/1P50FMG	216004103901	Стопорная пластина звездочки	1	
13	23773/1P50FMG	216004119201	Шайба 17	1	
14	23674/1P50FMG	216004119301	Шайба 14	1	
15	23774/1P50FMG	216004119401	Шайба 13,5	1	



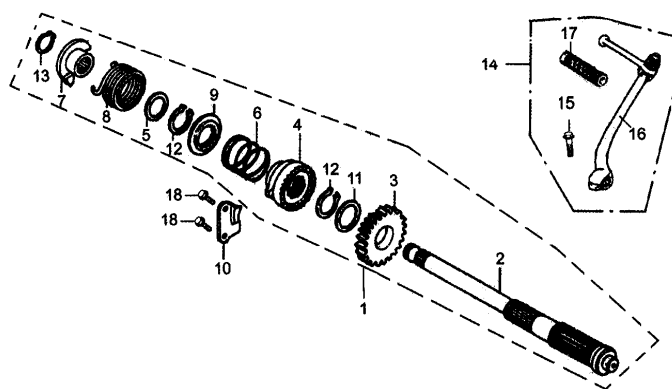
№ позиции	Обозначение		Наименование	Количество	Прим.
	По каталогу 1P39FMB-C	по КД ОАО «ЗиД»			
16	23675/1P50FMG	216004124001	Шайба 14	3	
17	23775/1P50FMG	216004124101	Шайба 14	1	
18	23672/1P50FMG	216004119701	Пружинное стопорное кольцо	4	
19	23790/1P50FMG	216004091701	Сальник 17 x 29 x 5	1	
20	GB5783-86	216004119801	Болт М6x8	2	
21	GB/T276-94	216004192301	Подшипник	2	
22	23780/1P50FMG	216004192401	Игольчатый подшипник 13.5 x 20 x 12	1	
23	23680/1P50FMG	216004190701	Игольчатый подшипник 14 x 20 x 12	1	
24	23600/1P50FMG	216004190801	Первичный вал в сборе	1	
25	23700/1P50FMG	216004091801	Вторичный вал в сборе	1	

**LIFAN GROUP**  
ОАО «ЗиД»

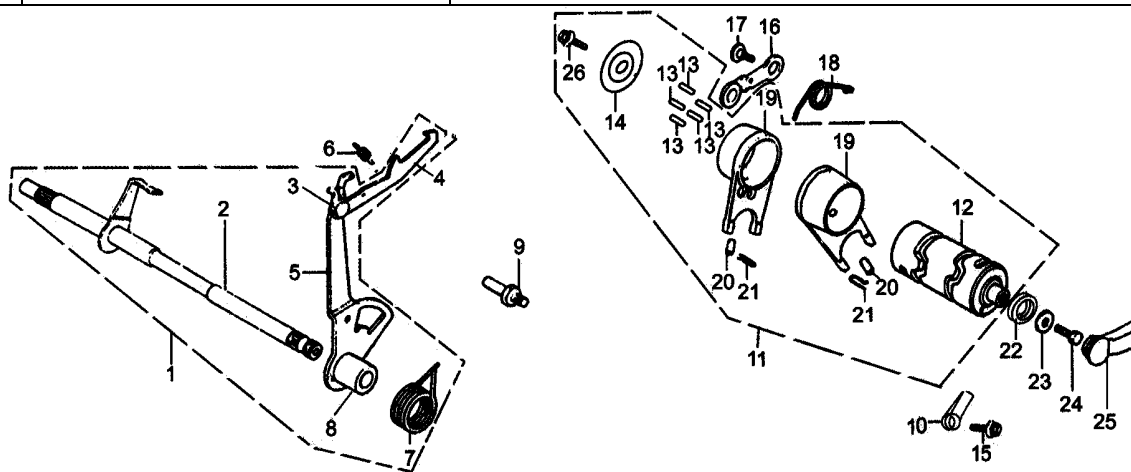
Двигатель 1P39FMB-C

Е-15 Пусковое устройство

22

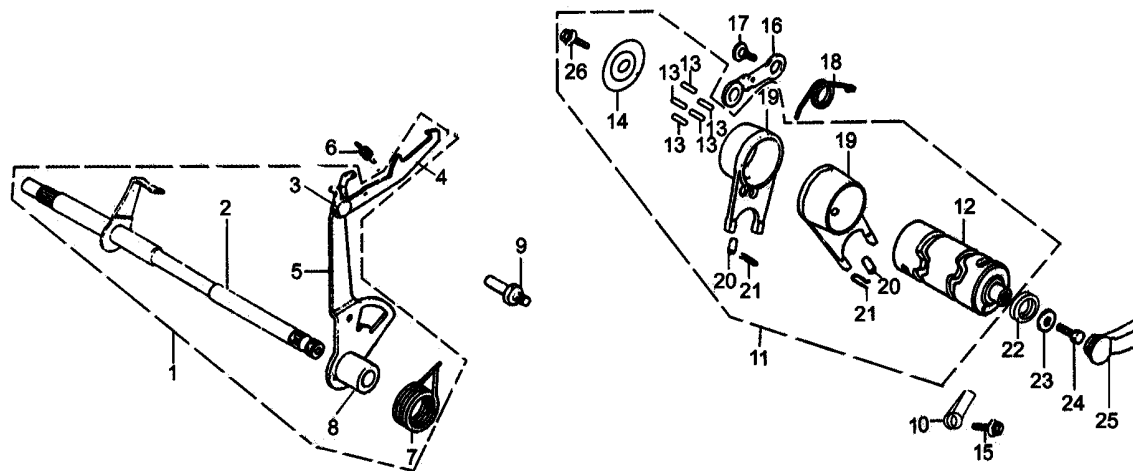


№ позиции	Обозначение		Наименование	Количество	Прим.
	По каталогу 1P39FMB-C	По КД ОАО «ЗиД»			
1	27100/1P50FMG	216004190901	Вал кикстартера в сборе	1	
2	27111/1P50FMG	216004122201	Вал пускового устройства	1	
3	27151/1P50FMG	216004122301	Шестерня пускового устройства	1	
4	27113/1P50FMG	216004122401	Храповик	1	
5	27114/1P50FMG	216004122501	Шайба	1	
6	27115/1P50FMG	216004122601	Пружина	1	
7	27117/1P50FMG	216004122701	Опора пружины	1	
8	27118/1P50FMG	216004122801	Возвратная пружина	1	
9	27121/1P50FMG	216004122901	Опора пружины храповика	1	
10	27131/1P50FMG	216004123001	Направляющая	1	
11	27141/1P50FMG	216004123101	Шайба	1	
12	27142/1P50FMG	216004123201	Кольцо	2	
13	22634/1P50FMG	216004123301	Кольцо	1	
14	27700/1P50FMG	216004192501	Рычаг стартера	1	
15	GB5783-86	216004123601	Болт М6х20	1	
16	27710/1P50FMG	216004192601	Рычаг стартера в сборе	1	
17	27713/1P50FMG	216004123501	Валик педали	1	
18	GB5783-86	216004123601	Болт	2	



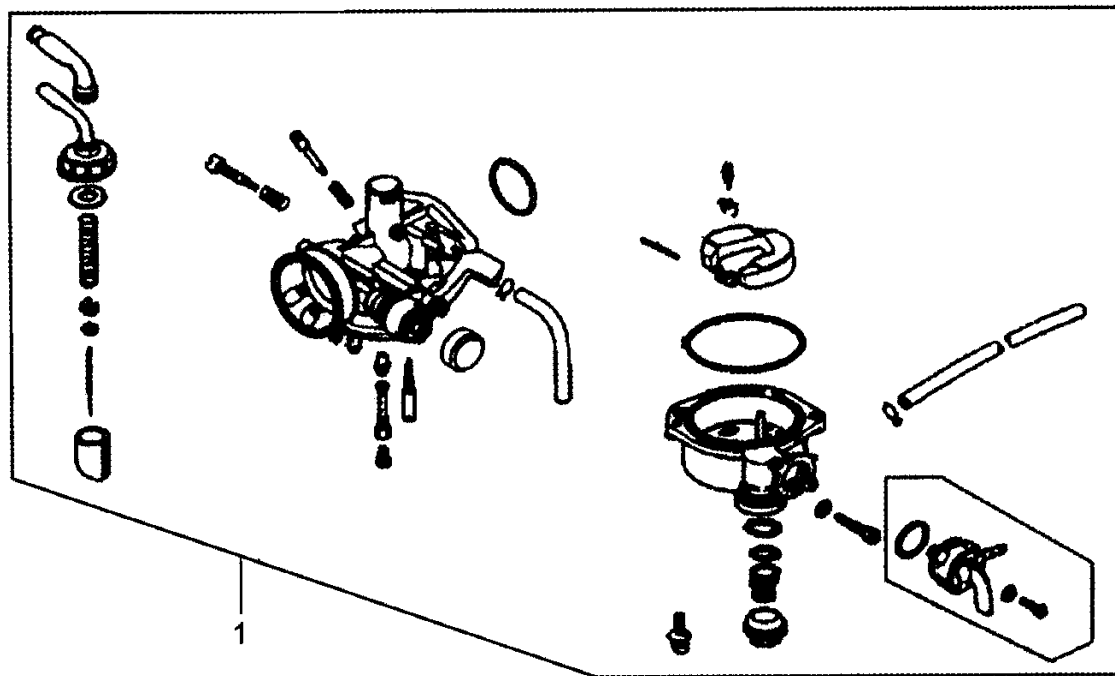
№ позиции	Обозначение		Наименование	Количество	Прим.
	По каталогу 1P39FMB-C	По КД ОАО «ЗиД»			
1	24100/1P50FMG-C	216004104001	Вал переключения	1	
2	24110/1P50FMG-C	216004119901	Вал переключения передач	1	
3	24114/1P50FMG	216004120001	Штифт вилки	1	
4	24115/1P50FMG	216004120101	Вилка	1	
5	24121/1P50FMG	216004120201	Вилка переключения передач	1	
6	24122/1P50FMG	216004120301	Пружина вилки переключения передач	1	
7	24123/1P50FMG	216004120401	Возвратная пружина	1	
8	24125/1P50FMG	216004120501	Втулка	1	
9	24131/1P50FMG	216004120601	Стопорный винт	1	
10	35721/1P50FMG	216004120701	Прокладка	1	
11	24200/1P39FMB	216004191001	Барaban в сборе	1	
12	24211/1P39FMB	216004120801	Барaban	1	
13	24212/1P50FMG	216004120901	Штифт	5	
14	24213/1P50FMG	216004121001	Ограничительная пластинка	1	
15	GB818-86	216004121101	Болт М6х12	1	



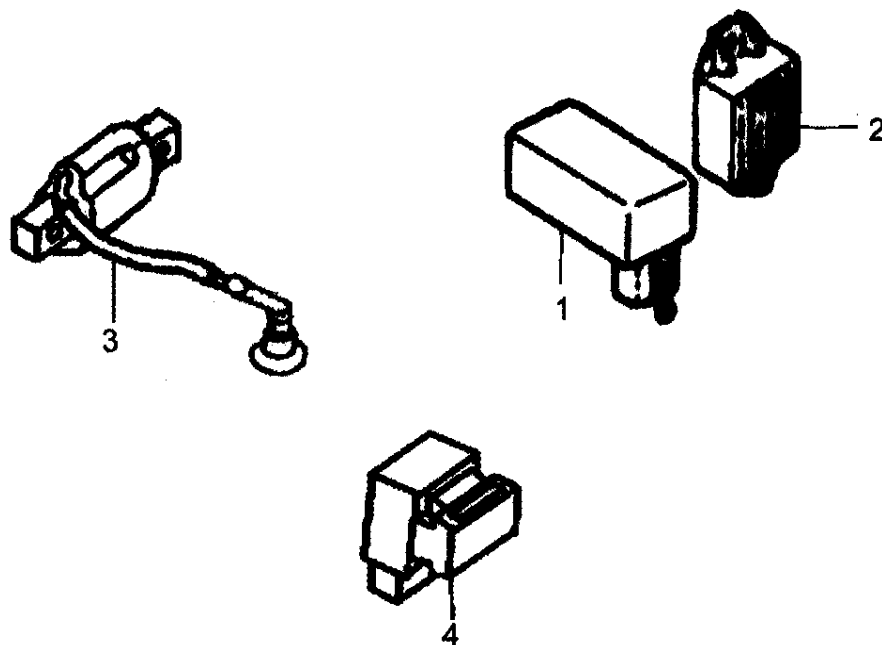


№ позиции	Обозначение		Наименование	Количество	Прим.
	По каталогу 1P39FMB-C	По КД ОАО «ЗиД»			
16	24310/1P50FMG	216004121201	Ограничительная пластина	1	
17	24321/1P50FMG	216004121301	Болт ограничительный	1	
18	24323/1P50FMG	216004121401	Пружина ограничительная	1	
19	24411/1P50FMG	216004121501	Вилка	2	
20	24414/1P50FMG	216004121601	Штифт ограничительный	2	
21	24415/1P50FMG	216004121701	Пружинное стопорное кольцо	2	
22	35760/1P50FMG	216004121801	Контакт	1	
23	GB93-87	216004121901	Пружинная шайба	1	
24	GB70-85	216004122001	Винт М6х12	1	
25	35730/1P50FMG	216004192701	Провод	1	
26	GB819-86	216004122101	Винт М6х12	1	

<b>LIFAN GROUP</b> <b>ОАО «ЗиД»</b>	Двигатель 1P39FMB-C	E-17 Карбюратор	25
--	---------------------	-----------------	----



№ позиции.	Обозначение		Наименование	Количество	Прим.
	По каталогу 1P39FMB-C	По КД ОАО «ЗиД»			
1	16100/1P39FMB	216000194701	Карбюратор в сборе	1	



№ позиции	Обозначение		Наименование	Количество	Прим.
	По каталогу 1P39FMB-C	По КД ОАО «ЗиД»			
1	34400/1P50FMG	216002790001	Коммутатор	1	
2	31600/1P50FMG	216003890001	Регулятор напряжения	1	
3	34500/1P50FMG	216002690001	Катушка зажигания	1	
4	34600/1P50FMG	216001992401	Реле стартера	1	